

YAESU

The radio

HF/VHF/UHF ALL MODE TRANSCEIVER

FT-991A

オペレーションマニュアル (GM 編)

当社製品をお買い上げいただき、誠にありがとうございます。

この取扱説明書は、「GM 機能」に関する説明が記載されています。

基本的な操作に関する説明は、本製品に同梱の取扱説明書をお読みください。

この取扱説明書に記載の社名・商品名などは、各社の商標または登録商標です。

本機を使用するためには、総務省のアマチュア無線局の免許が必要です。

また、アマチュア無線以外の通信には使用できません。

目次

GM 機能を使う	3
GM 機能とは?	3
GM 機能を動作させている局を表示させる	3
緯度・経度を手動で登録する	4
GM 機能に関するメニューモード.....	5
GM 機能に関するメニューモード一覧	5
GM 機能に関するメニューを使う	5
無線機ごとの固有 ID の表示	5
相手局の情報表示を切り替える.....	6
距離の単位を設定する	7

GM 機能を使う

GM 機能とは？

GM (グループモニター) 機能は、同じ周波数で GM 機能を動作させている局や V/D モードで運用している局が通信範囲内にあるかどうかを自動的に確認して、コールサインごとに距離と方位などの情報を画面に表示させます。

DG-ID 番号を“00”以外にしている場合は、GM 機能をオンにしている同じ DG-ID 番号を持った仲間が交信可能範囲内にあるかをチェックします。仲間の誰が通信圏内にあるかわかるだけでなく、メンバー全員との位置関係が瞬時に確認できる便利な機能です。

注意

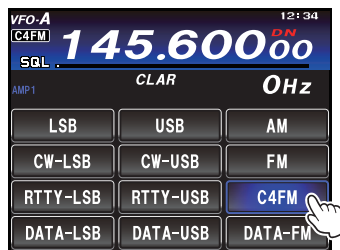
- GM 機能はアナログモードでは動作しません。
- 受信の DG-ID 番号を“00”以外に設定すると、同じ DG-ID 番号の信号以外は受信できませんのでご注意ください。



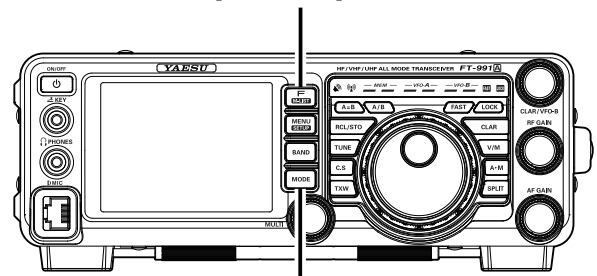
GM 機能を動作させている局を表示させる

1. 運用モードを“C4FM”にします。

【MODE】キーを押し、ディスプレイの“C4FM”にタッチします。



【F(M-LIST)】キー



【MODE】キー

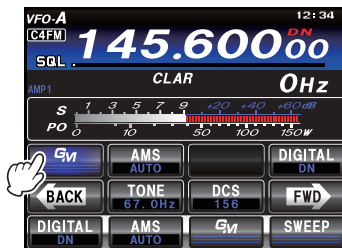
5. 【BACK】にタッチします。

GM 機能が終了し、もとの画面に戻ります。

2. 希望の周波数にあわせます。

3. 【F (M-LIST)】キーを押します。

4. 【GM】にタッチします。



GM 機能が動作し、同じ周波数で GM 機能を動作させている局および、DN モードで運用している交信圏内局を 24 局まで表示します。

また交信圏内局は、コールサインごとに距離と方位を表示します。

参考

- 交信圏内の局は青色で表示されます。
- 交信圏外の局はグレーで表示されます。
- 交信圏内局の表示内容を「距離・方位」から「信号強度」へ切り替えることができます (6 ページ)。

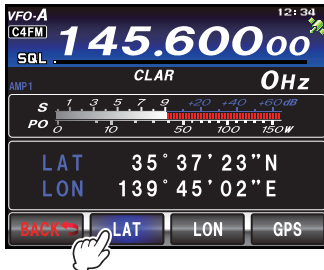
注意

距離と方位は、本機に自局の位置情報を登録し、相手局も自分の位置情報を登録している場合のみ表示します。位置情報の登録方法は 4 ページを参照してください。

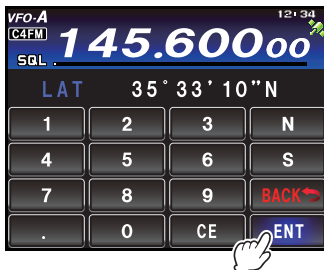
GM 機能を使う

緯度・経度を手動で登録する

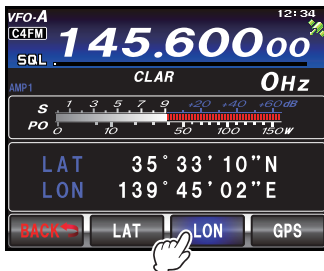
1. 【MENU (SETUP)】 キーを 1 秒以上押し
ます。
2. 【LAT/LON】 にタッチします。
緯度経度表示画面が表示されます。
3. 【LAT】 にタッチします。



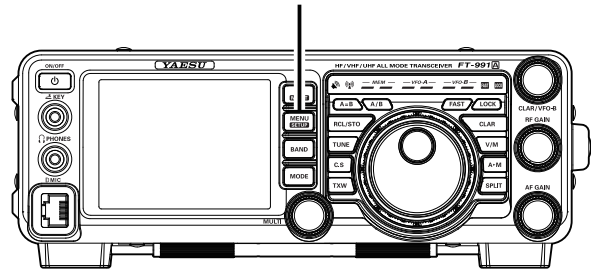
4. 緯度を入力し、【ENT】 にタッチします。



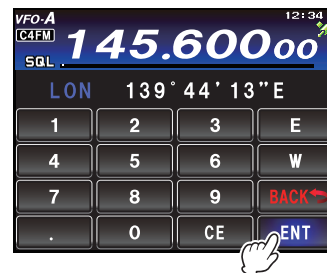
5. 【BACK】 にタッチします。
6. 【LON】 にタッチします。
経度入力画面に切り替わります。



【MENU (SETUP)】キー



7. 経度を入力し、【ENT】 にタッチします。



8. 【BACK】 にタッチします。
9. 再度 【BACK】 にタッチして、【MENU (SETUP)】 キーを押すと、設定は完了です。

GM 機能に関するメニューモード

GM 機能に関するメニューモード一覧

No.	メニュー名	設定項目	初期値
087	RADIO ID	無線機固有 ID の表示 (無線機ごとに異なり、変更することはできません)	*****
088	GM DISPLY	DISTANCE/STRENGTH	DISTANCE
089	DISTANCE	km/mile	km

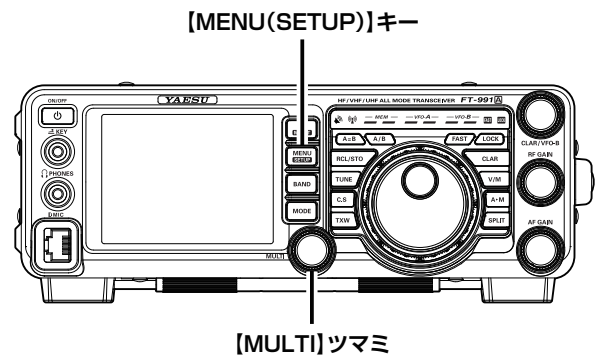
GM 機能に関するメニューを使う

無線機ごとの固有 ID の表示

工場出荷時に無線機ごとに当社が割り振る ID (5 桁の英数字) が確認できます。
変更はできません。

参考 ID は、GM 機能に対応した無線機を識別するためのコードで、デジタル通信のときにコールサインとは別に送信されます。

1. 【MENU (SETUP)】 キーを押して、メニューモードを表示します。
2. 【MULTI】 ツマミをまわして、メニューモードの「087 RADIO ID」を選択します。
「087 RADIO ID」の設定欄に 5 桁のラジオ ID が表示されます。



GM 機能に関するメニューモード

相手局の情報表示を切り替える

画面に表示される相手局の情報を「距離・方位」または「信号強度」から選択することができます。

1. 【MENU (SETUP)】 キーを押して、メニューモードを表示します。
2. 【MULTI】 ツマミをまわして、メニューモードの「088 GM DISPLAY」を選択します。
3. 【SELECT】 にタッチします。



4. 【MULTI】 ツマミをまわして“DISTANCE”または“STRENGTH”を選択します。

DISTANCE : 距離と方位を表示します。

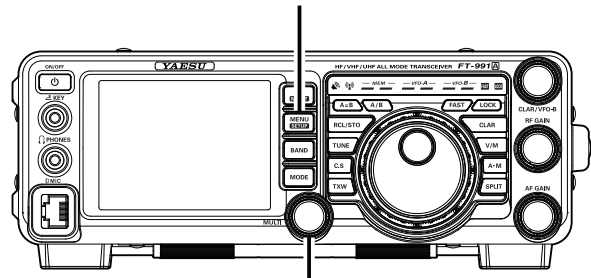
STRENGTH : 信号強度を表示します。

5. 【ENTER】 にタッチして確定します。



6. 【MENU (SETUP)】 キーまたは、ディスプレイの【BACK】にタッチすると、メニュー

【MENU (SETUP)】キー



【MULTI】ツマミ

モードが終了します。

- 「距離・方位」表示



- 「信号強度」表示

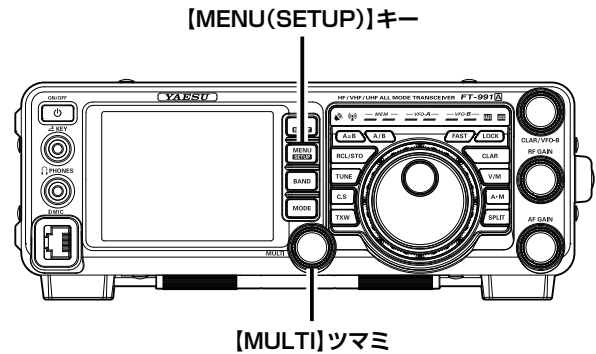


GM 機能に関するメニューモード

距離の単位を設定する

自局と相手局との距離を表示したときの単位を「km」または「mile」から選択することができます。

1. 【MENU (SETUP)】 キーを押して、メニューモードを表示します。
2. 【MULTI】 ツマミをまわして、メニューモードの「089 DISTANCE」を選択します。
3. 【SELECT】 にタッチします。



4. 【MULTI】 ツマミをまわして“km”または“mile”を選択します。
5. 【ENTER】 にタッチして確定します。



6. 【MENU (SETUP)】 キーまたは、ディスプレイの【BACK】にタッチすると、メニューモードが終了します。



本製品または他の当社製品についてのお問い合わせは、お買い上げいただきました販売店または、当社カスタマーサポートにお願いいたします。

八重洲無線株式会社 カスタマーサポート
電話番号 0120-456-220
受付時間 平日9:00～12:00、13:00～18:00

八重洲無線株式会社 〒140-0002 東京都品川区東品川2-5-8 天王洲パークサイドビル
