

YAESU
The radio

HF/VHF/UHF ALL MODE TRANSCEIVER **FT-991A**

オペレーションマニュアル

ご使用の前に

受信操作

送信操作

DG-ID/DP-ID 機能

メモリー操作

スキャン操作

GPS 機能

GM/WIRES-X 機能

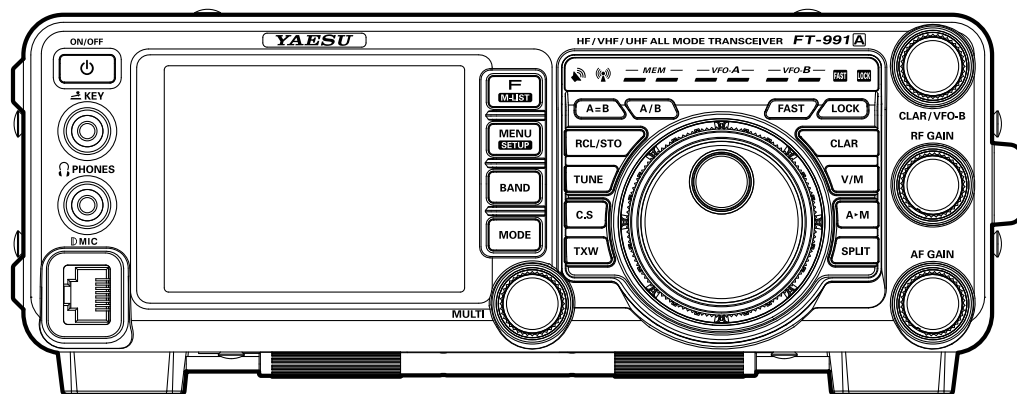
データ通信

メニューモード

保守

オプション

付録



製品の仕様・外観等は改良のため予告なく変更することがあります。
このオペレーションマニュアルに記載の社名・商品名などは、各社の商標または登録商標です。
この無線機を使用するには、総務省のアマチュア無線局の免許が必要です。
また、アマチュア無線以外の通信には使用できません。

このオペレーションマニュアルについて

FT-991A は、多くの新しい機能を装備した多機能、高性能通信機です。

FT-991A の性能、機能を最大限に発揮させるために、ご使用前にこのオペレーションマニュアルをお読みになってください。



お読みになった後は、このオペレーションマニュアルを大切に保管してください。

このオペレーションマニュアルの読みかた

例として次のように表記します。

- 【○○】 キーを押す キーやスイッチを短く押すことを示します。
- 【○○】 キーを 1 秒間押す キーやスイッチを 1 秒以上押すことを示します。
- 【○○】 にタッチする タッチパネルディスプレイに短く触れることを示します。
- 【○○】 に 1 秒以上タッチする タッチパネルディスプレイに 1 秒以上触れることを示します。
- 【○○】 を選ぶ 項目をハイライト表示させることを示します。

また本書では、次のような表記も使用します。

-  **注意** 運用するときに、注意していただきたい内容を説明します。
-  **参考** 操作上のアドバイスや知っておくと便利なことを説明します。

TFT ディスプレイについて

FT-991A では、TFT 液晶ディスプレイを使用しています。

- TFT 液晶ディスプレイは非常に精密度の高い技術で作られていますが、液晶パネル内に画素欠け（黒点）や常時点灯する点（輝点）が存在することがあります。
これは、TFT 液晶ディスプレイの製造技術の限界によるものですので、製品の欠陥や故障ではありません。あらかじめご了承ください。
- 見る角度によって、色ムラや明るさのムラが発生することがありますが、TFT 液晶ディスプレイの構造によるものですので、製品の欠陥や故障ではありません。あらかじめご了承ください。
- TFT 液晶ディスプレイについた汚れは、乾いた柔らかい布などで拭き取ってください。ガラスクリーナー、家庭用洗剤、有機溶剤、アルコール、研磨剤などを使用すると、TFT 液晶ディスプレイに傷が付く恐れがあります。

目次

特徴.....	4	便利な機能.....	35
安全上のご注意.....	6	バンドスタック機能.....	35
電波を発射する前に.....	8	C.S (カスタムセレクション) キー.....	35
付属品.....	9	AMS (Automatic Mode Select) 機能.....	36
オプション.....	10	AMS 機能の動作を設定する.....	37
設置と接続方法.....	11	デジタル通信モードを固定する.....	37
アンテナについて.....	11	スコープ機能.....	38
同軸ケーブルについて.....	11	スweepモードについて.....	39
M 型同軸コネクタの取り付けかた.....	11	メインダイヤル以外での周波数設定方法.....	40
アースについて.....	11	受信時の多彩な機能.....	42
アンテナと電源ケーブルの接続.....	12	受信感度を低減させる.....	43
マイクロホン、ヘッドホン、		ATT (Attenuator).....	43
リモートコントロールキーパッドの接続.....	13	受信感度を調節する.....	44
電鍵 (KEY) の接続.....	14	IPO (Intercept Point Optimization).....	44
リニアアンプ VL-1000 (オプション) の		受信部 RF アンプについて.....	44
接続.....	15	混信・雑音が激しいとき.....	45
各端子 / プラグのピン配置図.....	16	NB (Noise Blanker) 機能を使う.....	45
リセット操作.....	17	“幅の広い雑音” を軽減する.....	45
パネル面の説明.....	18	ノイズブランカーレベルの調節.....	45
スタンド.....	19	CONTOUR (コンツアー) 機能を使う.....	46
メインダイヤルのトルク調整.....	21	SHIFT (シフト) 機能を使う.....	47
ディスプレイの説明.....	22	WIDTH (ワイズ) 機能を使う.....	48
TFT 液晶ディスプレイ.....	22	SHIFT と WIDTH を併用する.....	49
メーターピークホールドの		NAR (ナロー) を使う.....	50
ホールド時間の変更方法.....	23	NOTCH (ノッチ) 機能を使う.....	51
時刻 / 日付をあわせる.....	23	DNR (デジタルノイズリダクション) 機能を	
メイン操作キーの機能変更方法.....	23	使う.....	52
LED インジケーター.....	24	DNF (デジタルノッチフィルター) 機能を	
背面の説明.....	26	使う.....	52
MH-31 _{A8J} の説明.....	28	快適な受信を行うために.....	53
FH-2 (オプション) の説明.....	29	RF ゲイン.....	53
基本操作 (アマチュアバンドを		AGC (Automatic Gain Control) 機能を使う.....	54
受信する).....	30	APF (オーディオピークフィルター) 機能を	
操作方法.....	30	使う.....	55
コールサインを登録する.....	31	オーディオフィルターを使う.....	56
送信周波数を変えずに受信周波数だけ		SSB/AM モードでの交信.....	57
を変える (CLAR : クラリファイア).....	32	送信出力の調節 (SSB モード、AM モード).....	57
TRX クラリファイア.....	32	アンテナチューナーの使い方.....	58
メインダイヤルに触れても		マッチングデータメモリーとは?.....	58
周波数が増えないようにする (LOCK).....	33	マッチングデータメモリーについて.....	59
信号を受信していないときの		送信周波数特性をパラメトリック	
ノイズを消す (スケルチ).....	33	マイクイコライザーで変える.....	60
【MULTI】 ツマミの動作を		パラメトリックマイクイコライザーを	
“SQL (スケルチ)” に設定する.....	33	使って送信する.....	62
ディスプレイやインジケーターの		PROC (スピーチプロセッサー) を使う.....	63
明るさを調節する (ディマー).....	34	送信帯域を広くしたり狭くしたりする.....	64
VFO-A 周波数表示部の背景色を変える.....	34	ボイスメモリー.....	65

目次

送信時に便利な機能.....	66	メモリーを呼び出す	93
音声による自動送受信		メモリーチャンネルに名前を付ける	93
切り替え機能 (VOX)	66	メモリーチェック機能.....	94
送信音をモニターする機能 (MONITOR) ...	67	メモリーチューン機能.....	94
送信周波数だけを		メモリーチャンネルデータの消去	94
一時的に動かす機能 (TX CLAR)	68	ホームチャンネル	95
TRX クラリファイア.....	68	メモリーグループ.....	96
スプリット (たすきがけ) 運用.....	69	メモリーグループの設定.....	96
クイックスプリット機能.....	69	メモリーグループの切り換え.....	96
送信出力の調節 (CW モード).....	70	QMB (Quick Memory Bank).....	97
CW モードでの交信.....	70	QMB に書き込む	97
準備	70	QMB を呼び出す	97
縦振れ電鍵や複式電鍵を使って		VFO スキャンとメモリスキャン機能... ..	98
運用する方法.....	71	スキップメモリー	99
内蔵エレクトロニックキーヤーを		プログラマブル	
使って運用する方法	71	メモリスキャン (PMS)	100
短点と長点の比率を設定する	72	GPS 機能.....	101
キーヤーの動作を変更する.....	72	GPS 測位について.....	101
キーヤーの極性を反転する.....	72	GM 機能.....	104
CW 運用のときに便利な機能	73	WIRES-X 機能	106
正確に相手の周波数へゼロインする	73	RTTY (ラジオテレタイプ) 運用... ..	107
CW REVERSE 機能を使う	74	RTTY 用通信機器の接続例	107
キーイングスピードの調節.....	74	データ通信	109
CW ディレイタイムの調節.....	75	データ通信機器の接続例.....	109
CW ピッチの調節	75	メニューモード.....	111
コンテストメモリーキーヤー		設定のしかた	111
(Contest Memory Keyer).....	76	メニューモードリセット.....	111
PARIS (パリ) 基準とは?	76	故障かな?・・・と思うまえに	133
ビーコンの送出方法	76	アフターサービスについて.....	133
コンテストナンバー	78	オプションについて.....	134
非常連絡設定周波数.....	80	ロングワイヤー対応	
FM モードでの交信	81	オートアンテナチューナー (FC-40).....	134
送信出力の調節 (FM モード).....	81	取付時のご注意	134
レピータ (REPEATER) 運用.....	82	アンテナチューナーの動作について	135
CTCSS (トーンスケルチ) の設定	83	アクティブチューニングアンテナ	
DCS (デジタルコードスケルチ) の設定 ..	84	(ATAS-120A)	136
C4FM (デジタルモード) での交信 ...	85	モバイルブラケット (MMB-90)	138
相手の送信終了を知らせる (スタンバイ		DTMF マイクロホン (MH-36E8J)	139
ビープ機能).....	86	バンド区分	140
DG-ID/DP-ID 機能.....	87	アマチュア業務に使用する	
デジタルグループ ID (DG-ID) 機能.....	87	電波の型式および周波数の使用区分	140
デジタルパーソナル ID (DP-ID)	89	アマチュア無線局	
多彩なメモリー機能を		免許申請書類の書きかた	141
お使いいただくために	91	定格.....	146
メモリー操作	92	索引.....	148
メモリーに書き込む	92		
スプリットメモリー	92		

特徴

タッチパネル仕様の高輝度 TFT フルカラーディスプレイを搭載.... 22 ページ

3.5 インチタッチパネルカラー TFT ディスプレイを搭載し、ペディションやコンテストなどオペレーションに集中している時でも、各機能の状態が瞬時にわかるよう、受信帯域、各種混信除去機能などを表示します。

C4FM デジタルモードを搭載

エラー訂正に優れ、移動通信に最適な V/D モード (音声 / データ同時通信モード) と、高音質な音声伝送が可能な Voice FR モード (音声フルレートモード) に対応。

自動的に相手局の通信モードに合わせる AMS 機能で、C4FM デジタル信号だけでなく、アナログ信号 (FM) も自動で認識されます。

同じ DG-ID 番号をあわせることで、仲間の音声だけを聞くことができる DG-ID 機能..... 87 ページ

トランシーバー同士の通信では、同じ DG-ID 番号にあわせておけば、仲間の音声だけを聞くことができます。送信、受信とも 00 に設定しておけば、DG-ID 番号に関係なくデジタル C4FM モードの全ての相手局と交信することができます。

個々のトランシーバーが持つ個別 ID 情報を使用して、異なる DG-ID 番号でも通信可能な DP-ID 機能..... 89 ページ

C4FM デジタル通信では、送信電波に個々のトランシーバーが持つ個別 ID 情報 (Radio ID) が含まれています。トランシーバー同士の通信では、お互いのトランシーバーに相手局の DP-ID を登録しておけば、DG-ID 番号が異なっても交信をすることができます。

よく交信する仲間が、通信範囲内にいるかの確認や位置情報の表示が可能な GM (グループモニター) 機能 104 ページ

仲間が通信範囲内にいるかどうかを自動的にチェックし、コールサインごとに距離と方向などの位置関係を画面に表示します。

2種類のルーフィングフィルターを標準装備

3kHz、15kHz の 2 種類のルーフィングフィルターを装備しました。コンテストなどバンド内が混み合っているとき特に効果がある狭帯域ルーフィングフィルターは、第 1IF 段で帯域外からの強力な信号を大幅に減衰させ、次段の負荷を軽減するため、微弱な信号から強力な信号まで多様な信号を処理できる優れたダイナミックレンジ特性、IP3 特性を向上させることができます。

ローバンドからハイバンドまで

目的の信号だけを増幅する 2 つの RF アンプ 44 ページ

1 つのローノイズ負帰還 RF アンプ AMP1 とハイバンドなどにおいてさらに高いゲインが必要な場合に、AMP1 と同じ RF アンプを直列に接続した AMP2 を搭載していますので、バンドのコンディションに合わせて細かく選択することができます。また IPO (Intercept Point Optimization) 機能によって、特にローバンドなど強力な放送局の影響を最小限に抑えて極めて微弱な信号を受信するために、ダイナミックレンジを最大限にして近接多信号特性、相互変調特性を向上させることができます。

高安定度 TCXO 内蔵

本機の心臓部の 30.225MHz 基準発振器には、 $-10^{\circ}\text{C} \sim +50^{\circ}\text{C}$ において $\pm 0.5\text{ppm}$ の高精度を誇る温度補償タイプを採用しています。

Wide から Narrow まで最適な帯域幅を設定できる WIDTH 機能と受信帯域を連続可変できる SHIFT 機能..... 47 ページ、48 ページ

パイルアップなど接近した混信により弱い信号が隠れた瞬間、WIDTH ツマミで帯域幅を狭くできる WIDTH 機能とサイドからの混信をカットする SHIFT 機能は、DSP ならではの鋭いフィルター特性により混信を除去して、目的の信号だけを抽出することができます。

ノイズ抑制にも効果がある定評な CONTOUR 46 ページ

CONTOUR (輪郭) 回路は、DSP に特有の鋭い減衰特性を持たせるのではなく、DSP フィルタの通過帯域の輪郭をなめらかに変えることによって帯域内成分を部分的に減衰させることができます。信号が突然カットされることなく自然的に妨害信号を減衰させて目的信号を浮かび上がらせる効果があります。

DSP デジタル処理による DNR (デジタルノイズリダクション) 52 ページ

ノイズの種類によりパラメータを 15 段階で可変し、最適な動作ポイントを設定できるデジタルノイズリダクション回路を搭載しています。

不要なビート信号をシャープにカットする NOTCH 機能と

複数ビートでも瞬時に減衰する DNF 機能 52 ページ

通過帯域の中に不要なビート信号があるときには、IF NOTCH 機能で通過帯域の一部をシャープにカットしてビート信号を排除することができます。また、複数の妨害信号がある場合やその周波数が変化している状況でも、DSP による自動追尾式の DNF (デジタルノッチフィルター) を装備しています。

安定した高出力を保証するファイナル部

HF/50MHz のファイナル部には、RD100HHF1 をプッシュプルで採用し、歪の少ない高品位な 100W 出力を得ています。

また、144MHz、430MHz のファイナルアンプには、高出力用 RD70HUF2 を採用し、余裕のある 50W 出力を実現しました。

パラメトリックイコライザーを搭載したマイクアンプ 60 ページ

マイクアンプのイコライザー機能は、低音、中音、高音のそれぞれが独立して帯域幅とゲインを細かく調整することができる 3 ステージパラメトリックイコライザーを搭載しています。

高速スペクトラムスコープ機能 38 ページ

受信音を聞きながらバンド内の信号強度の分布を確認することができる、リアルタイムスペクトラムスコープ機能を搭載しました。

お好みに合わせてスコープ画面の表示カラー選択が可能です。

マルチカラーウォーターフォール表示 38 ページ

ウォーターフォール表示機能は、受信信号の強度をカラーの濃淡として時系列で流れるように表示するので、ピークとして現れにくい微弱な信号も軌跡として一目で確認することができ、バンド内の状況をより詳しく知ることができます。

ウォーターフォール画面の色は、7 種類のカラー表示およびマルチカラーより選択することができます。

高速アンテナチューナー 58 ページ

1.8MHz ~ 50MHz に対応した、リレー切替式の高速度デジタルチューナーを搭載しました。

大容量 100 チャンネルのチューニングデータメモリーにより、一度マッチングを取った周波数では、瞬時に最良のマッチング状態を呼び出します。

5ch の送信メッセージメモリー (ボイスメモリー) 65 ページ

コンテストなどの運用に便利な 5 チャンネルボイスメモリー機能を使用できます。このボイスメモリーは、送信したいメッセージをそれぞれ最大 20 秒間録音することができます。

カスタムセレクション (C.S) キー 35 ページ


メニューモードの中から 1 つを選択してその機能をワンタッチで呼び出すことができます。


安全上のご注意


本機を安全に正しくお使いいただくために、必ずお読みください。

お客様または第三者の方が、この製品の誤使用・使用中に生じた故障・その他の不具合あるいはこの製品の使用によって受けられた損害については、法令上賠償責任が認められる場合を除き、当社は一切の責任を負いませんので、あらかじめご了承ください。



マークの種類と意味



 **危険** この表示を無視して、誤った取り扱いをすると、使用者および周囲の人が死亡または重傷を負う危険が差し迫って生じることが想定される内容を示しています。

 **警告** この表示を無視して、誤った取り扱いをすると、使用者および周囲の人が死亡または重傷を負う可能性が想定される内容を示しています。


 **注意** この表示を無視して、誤った取り扱いをすると、使用者および周囲の人が障害を負う可能性が注意想定される内容および物的障害のみの発生が想定される内容を示しています。


図記号の種類と意味


 本機を安全にお使いになるために、行ってはならない禁止事項です。図の中や近くに具体的な禁止内容（の場合は分解禁止）が描かれています。


 本機を安全にお使いになるために、必ず守っていただきたい注意事項です。図の中に具体的な指示内容（の場合は電源プラグをコンセントから抜いてください）が描かれています。


警告


 本機を改造しないでください。また、本書に記載のない方法で分解しないでください。火災や感電・故障の原因になります。


 病院内や医療用電子機器の近くでは使用しないでください。医療用電子機器に影響を与える場合があります。


 送信中にアンテナにふれないでください。火傷やケガ等の原因になります。


 ガス管や配電用のコンジットパイプなどにアースを取らないでください。爆発・火災・感電・故障の原因になります。また、アースは市販のアース棒や銅板を使用してください。また、アースが確実に取れない場合は、販売店へご相談ください。


 雷が鳴り出したら、早めに市販の電源スイッチと本機の電源スイッチを切り、電源コードとアンテナケーブルを本機から外してください。雷によっては、火災や感電・故障の原因になります。


 “煙が出ている” “変な臭いがする” などの異常状態のまま使用すると、火災や故障の原因になります。

 すぐに市販の電源スイッチと本機の電源スイッチを切り、本機を電源から外してください。煙や変な臭いなどが出なくなったことを確認の上、お買い上げいただきました販売店または当社カスタマーサポートにご連絡ください。

 濡れた手で電源ケーブルのコネクターを抜き差ししたり、機器に触れたりしないでください。感電やケガ等の原因になります。

 指定された電源電圧以外の電圧では使用しないでください。火災や感電の原因になります。

 付属品以外の電源ケーブルで市販の直流電源に接続しないでください。火災や感電・故障の原因になります。

 アースを確実に取り付けてください。感電やテレビ・ラジオへの電波障害になる原因になります。

安全上のご注意

⚠ 注意

-  本機を押入や本棚などの、風通しが悪く狭い場所に押し込まないでください。内部に熱がこもり、火災の原因になることがあります。
-  本機をぐらついた台の上や傾いた所などの不安定な場所に置かないでください。落ちたり倒れたりして、ケガの原因になることがあります。
-  本機をジュウタンや布団の上に置かないでください。内部に熱がこもり、火災の原因になることがあります。
-  本機の上に重い物を置かないでください。落ちたり倒れたりして、ケガの原因になることがあります。
-  本機の上に花瓶・化粧品・コップなどの、水の入った容器を置かないでください。こぼれたり中に入った場合、火災や故障の原因になります。
-  本機の上にクリップなどの小さな金属物を置かないでください。中に入った場合、火災や故障の原因になります。
-  背面の EXT SPKR 端子には、イヤホンやヘッドホンは接続しないでください。聴力障害の原因になることがあります。
-  ヘッドホンを使用するときは、電源を入れる前に音量を最低にしてください。聴力障害の原因になります。
-  電源コードの上に重い物を載せたり、無理に曲げたり引っ張ったりしないでください。電源コードが傷つき、火災や故障の原因になります。
-  無線中継装置の近くでは使用しないでください。業務無線通信に、妨害を与える場合があります。
-  シンナーやベンジンなどでケースを拭かないでください。ケースの汚れは、やわらかい乾いた布で拭き取ってください。
-  本機を湿気やホコリの多い場所に置かないでください。火災や故障の原因になります。
-  本機を落としたり、強い衝撃を与えないでください。ケガや故障の原因になります。
-  長期間で使用にならない場合には、安全のため、市販の電源スイッチと本機の電源スイッチを切るとともに、電源コードを電源から外してください。
-  万一、内部に異物が入った場合には、すぐに市販の電源スイッチと本機の電源スイッチを切り、本機を電源から外してください。そのまま使用すると、火災や故障の原因になります。
-  むやみに内部に触れないでください。オプションの取り付け時以外は、お手を触れないでください。
-  オプションの取り付けなどで、本機の内部に触れるときには、電源コードを本機から外してください。故障や感電の原因になります。
-  オプションの取り付け時には、シャーシの角などでケガをしないよう十分ご注意ください。
-  オプションの取り付けに使用するビスは、必ず指定サイズのものをご使用ください。サイズの異なったビスを使用すると、火災や感電・故障の原因になります。
-  メインダイヤルやその他のツマミを持って、本機を持ち上げないでください。ツマミ・パネル・基板等を破損させる原因になります。
-  本機を移動させるときには、電源コードを本機から外すとともに、アンテナケーブルや周辺機器などを接続している全てのケーブルを外した上で行ってください。
-  磁気カードやビデオテープなどは本機に近づけないでください。キャッシュカードやビデオテープなどの内容が、消去される場合があります。
-  本機を直射日光の当たる場所や熱器具の付近に置かないでください。変形・変色などの原因になります。
-  長時間の連続送信はしないでください。長時間にわたり送信すると故障の原因になります。また、本機の上面や側面を触れると、やけどの原因になります。
-  本機の上面や側面に触れないでください。長時間使用すると、上面と側面の温度が高くなります。触れるとやけどの原因になることがあります。
-  テレビやラジオの近くに設置しないでください。妨害電波を与えるまたは受けたりすることがありますので充分離してください。
-  外部アンテナはテレビアンテナや電灯線からなるべく離してください。妨害電波を与える場合があります。

安全上のご注意

電波を発射する前に

アマチュア局は、自局の発射する電波が、テレビやラジオの受信に障害を与えたり、障害を受けている、との連絡を受けた場合はただちに電波の発射を中止し、障害の有無や程度を確認してください。

参考

無線局運用規則 第8章 アマチュア局の運用

第 258 条 アマチュア局は、自局の発射する電波が他の無線局の運用又は放送の受信に支障を与え、若しくは与えるおそれがあるときには、すみやかに当該周波数による電波の発射を中止しなければならない。(以下省略)

障害が自局の電波によるものと確認された場合、無線機、アンテナ系を点検し障害に応じて、お買いあがりの販売店または、当社カスタマーサポート(電話：0570-088013)に相談するなどして、適切な処置を行ってください。

受信側に原因がある場合、障害対策は単に技術的な問題に止まらず、ご近所付き合いなどで、むずかしい場合もあります。

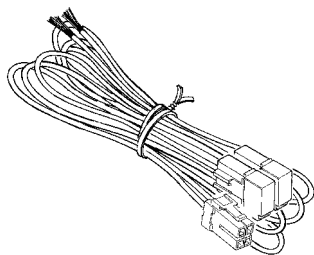
一般社団法人 日本アマチュア無線連盟 (JARL) では、電波障害の対策と防止についての相談窓口を開設しておりますので、対策にお困りの場合はご相談ください。

一般社団法人 日本アマチュア無線連盟 (JARL)

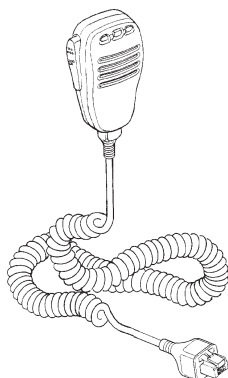
〒170-8073

東京都豊島区南大塚 3-43-1 大塚 HT ビル 6 階

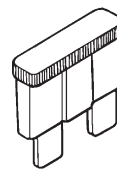
TEL 03-3988-8754



DC 電源ケーブル



マイクロホン
MH-31A8J



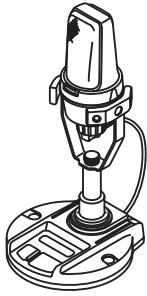
ブレードヒューズ 25A (1個)

- オペレーションマニュアル (本書)
- 保証書

付属のイラストは、実際のものとは多少異なる場合があります。あらかじめご了承ください。
保証書にお買い上げになりました販売店と日付が記入されていることをご確認ください。

ご使用の前に

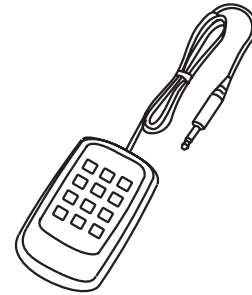
オプション



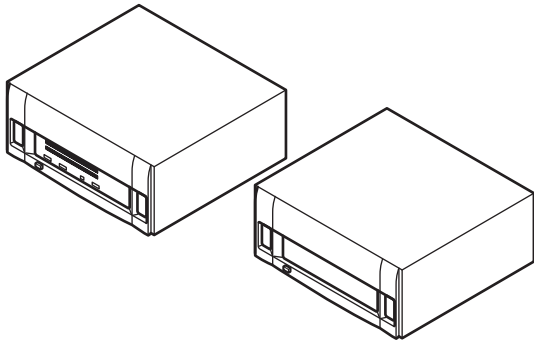
デスクトップ型ダイナミックマイク
MD-200A8X



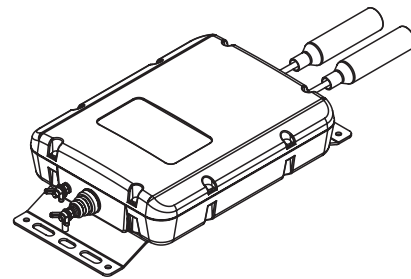
ステレオヘッドホン
YH-77STA



リモートコントロールキーパッド
FH-2



オールソリッドステートリニアアンプ VL-1000
(VL-1000 用外部交流用電源 VP-1000 が必要です)



ロングワイヤー用オートマッチク
アンテナチューナー FC-40

ご使用の前に

その他

- ダイナミックハンドマイクロホン MH-31A8J (付属品と同等)
- DTMF マイクロホン MH-36E8J
- リファレンスマイクロホン M-1
- デュアルエレメントマイクロホン M-100
- デスクトップ型マイク MD-100A8X
- オートアクティブチューニングアンテナ ATAS-120A
- ATAS-120A 用アンテナベースキット ATBK-100
- アクティブチューニングアンテナシステム ATAS-25
- モバイルブラケット MMB-90
- バンドデータケーブル (VL-1000 接続用) CT-58
- パケットインターフェースケーブル CT-39A

アンテナについて

本機のアンテナインピーダンスは、50 Ωのアンテナに整合するように設計してあります。したがって、アンテナ端子に接続する点のインピーダンスが、この値にある耐電力 100W 以上のアンテナであれば、どのような型式のものでも使用することができます。

アンテナの種類には、ダイポールアンテナ・八木アンテナ・キュービカルクワッドアンテナなど、多くの種類のアンテナがありますので、設置場所や周囲の状況にあわせてお選びください。

いずれの場合にも、アンテナによって受信感度や送信電波の飛び具合などに大きく影響しますので、アンテナの調節は念入りに行うとともに、アンテナと同軸ケーブル・同軸ケーブルと本機間の整合を確実にとり、SWRが 1.5 以下になるように調節して使用するようになしてください。

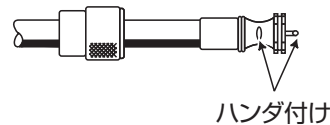
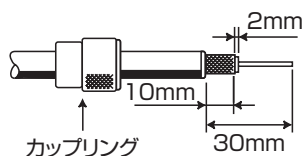
同軸ケーブルについて

本機とアンテナを結ぶ同軸ケーブルは、なるべく損失の少ない良質の同軸ケーブルで、特性インピーダンスは 50 Ωのものをご利用ください。

本機と接続するには、M 型同軸コネクタを使用してください。M 型同軸コネクタの接続方法は下図を参照し確実に取り付けてください。

M 型同軸コネクタの取り付けかた

1. カップリングを同軸に通します。端から 30mm 程度から外被を切り取ります。網組線を 10mm 程度残して前ハンダをしておきます。内部の絶縁体を 2mm 程度残して切り取り、心線に前ハンダをしておきます。
2. 心線にコネクタを通します。網組線部分と心線部分をコネクタとハンダ付けをします。
3. カップリングをコネクタのネジが超えるまでまわしきり取り付けます。



ご使用前に

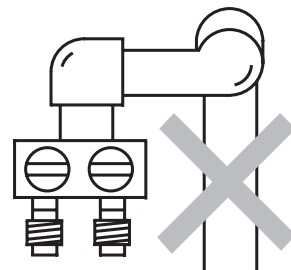
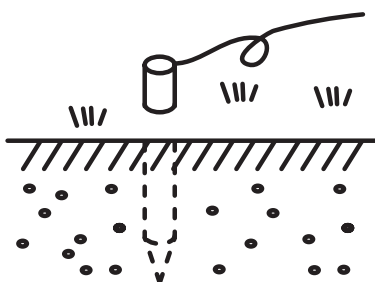
アースについて

感電事故を未然に防ぐため、またスプリアス輻射を少なくして質の高い電波を発射するためにも、良好なアースをとることは大切なことです。

市販のアース棒や銅板などを地中に埋め、十分に太い銅線を使用して、できるだけ最短距離で本体背面の GND 端子に接続してください。

注意

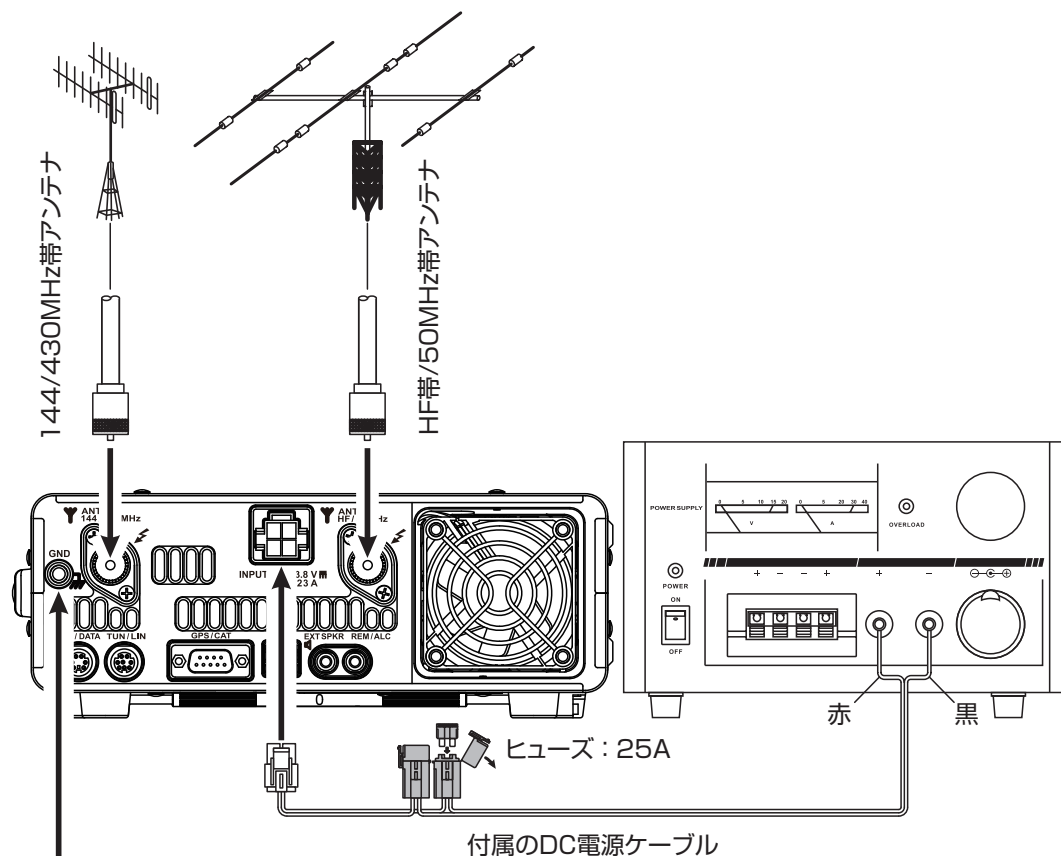
ガス配管や配電用のコンジットパイプなどは、爆発などの事故防止のため、絶対にご使用にならないでください。



設置と接続方法

アンテナと電源ケーブルの接続

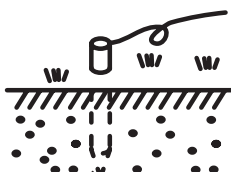
下図を参考に、電源ケーブルとアンテナを接続してください。



ご使用前に

市販のアース棒や銅板などを地中に埋め、十分に太い銅線を使用して、できるだけ最短距離で、GND端子に接続してください。

市販のアース棒

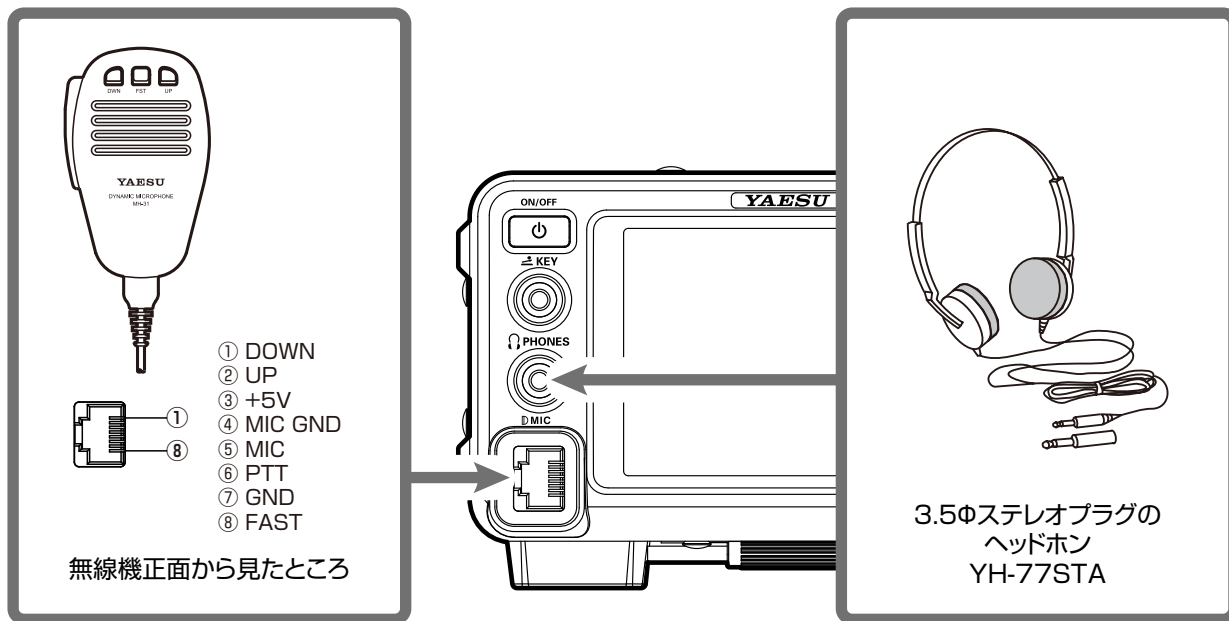


注意

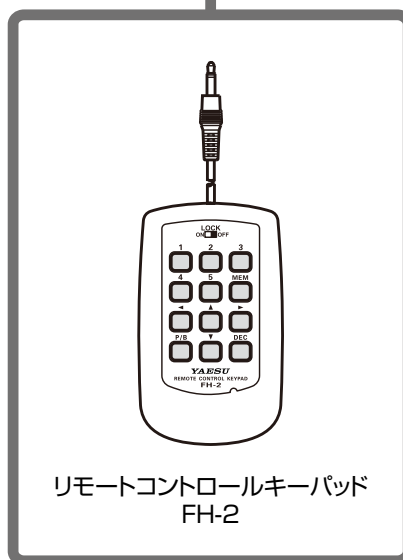
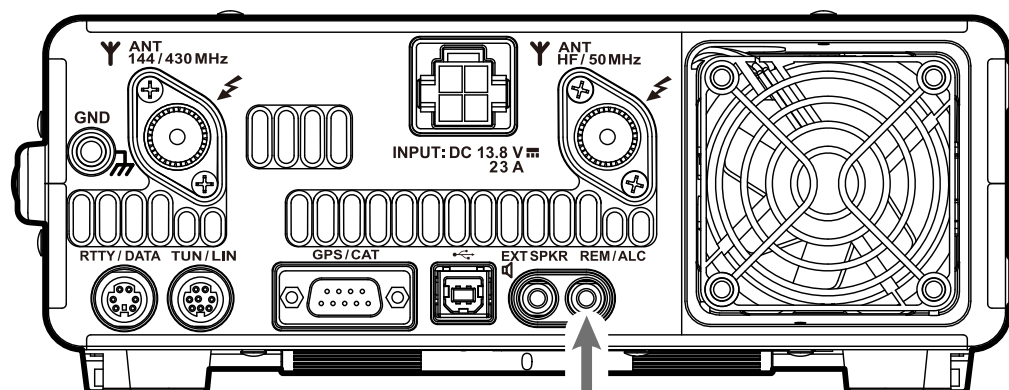
- 直射日光の当たる場所や熱器具の付近に置かないでください。
- 湿気やホコリの多い場所に置かないでください。
- 風通しが悪いところで長時間送信すると本機本体の温度が上昇しますので、放熱の妨げにならないよう設置場所を選んでください。
- ぐらついた台や傾いた所など、不安定な場所に置かないでください。
- テレビやラジオの近くに設置すると、ノイズを受けたり TVI や BCI の原因となることがありますので、できるだけ本機やアンテナを離して設置してください。
- 電源コードの上に重いものを載せたり、電源コードを無理に曲げたり引っ張ったりすると断線する恐れがあります。
- 外部アンテナはテレビアンテナや電灯線からなるべく離してください。

設置と接続方法

マイクロホン、ヘッドホン、リモートコントロールキーパッドの接続



注意 マイクロホンの接続・取り外しは、必ず本機の電源を切っておこなってください。



注意 FH-2の接続・取り外しは、必ず本機の電源を切っておこなってください。電源を入れたまま接続や取り外しをおこなうと、送信状態になる場合がありますので、ご注意ください。

ご使用前に

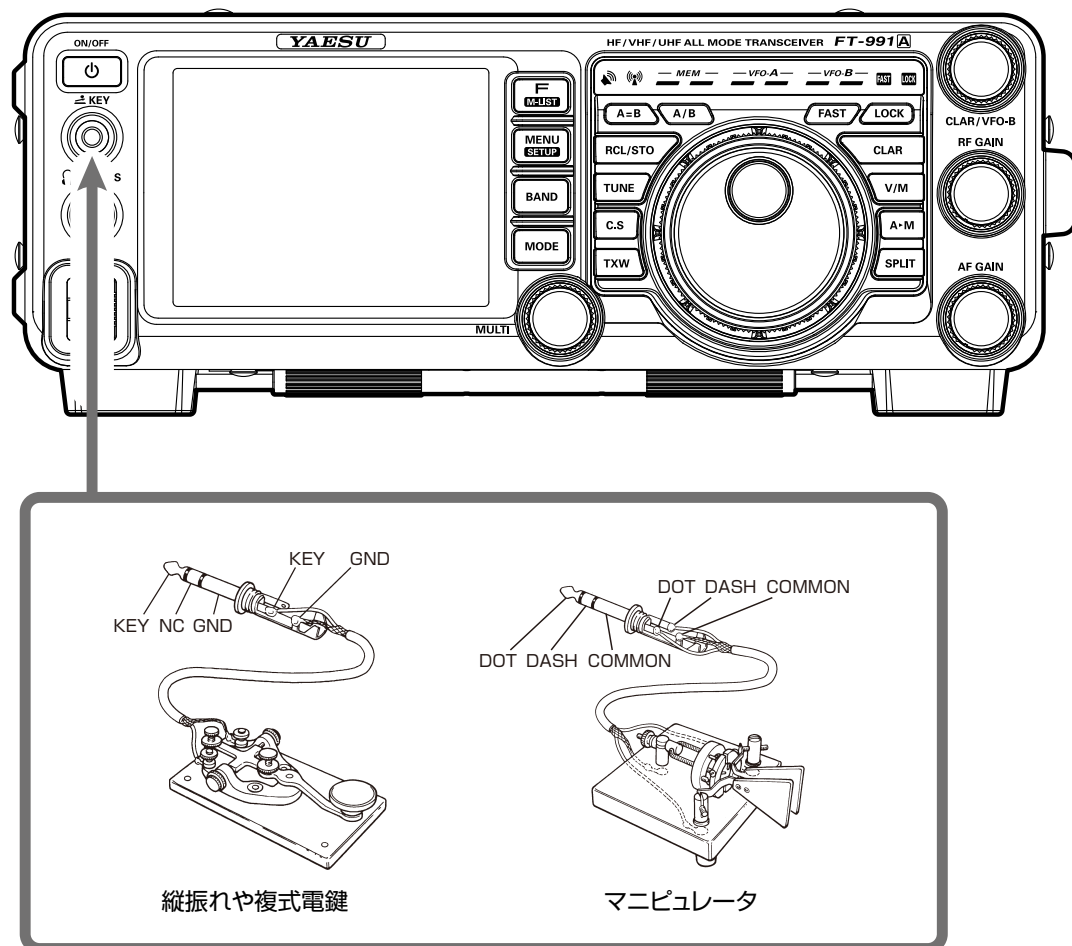
設置と接続方法

電鍵 (KEY) の接続

KEY ジャックに電鍵 (縦振電鍵や複式電鍵、あるいはエレクトロニックキーヤー用のマニピュレータ) を接続します。

電鍵の選択はメニューモード「012 KEYSER TYPE」(116 ページ) で設定することができます。

なお、KEY ジャックの開放端電圧は +3.3V、短絡時の電流は約 4mA です。



ご使用前に

参考

- 電鍵のプラグがモノラル (2ピン) の場合には、ステレオ (3ピン) プラグに交換してください。
- このジャックにモノラル (2ピン) プラグを接続すると、キーイング操作にかかわらず送信状態になります。

注意

- KEY ジャックには、電鍵、マニピュレータ以外のものは接続しないでください。
- 電鍵、マニピュレータの接続・取り外しは、必ず本機の電源を切ってからおこなってください。電源を入れたまま接続や取り外しをおこなうと、送信状態になる場合がありますので、ご注意ください。

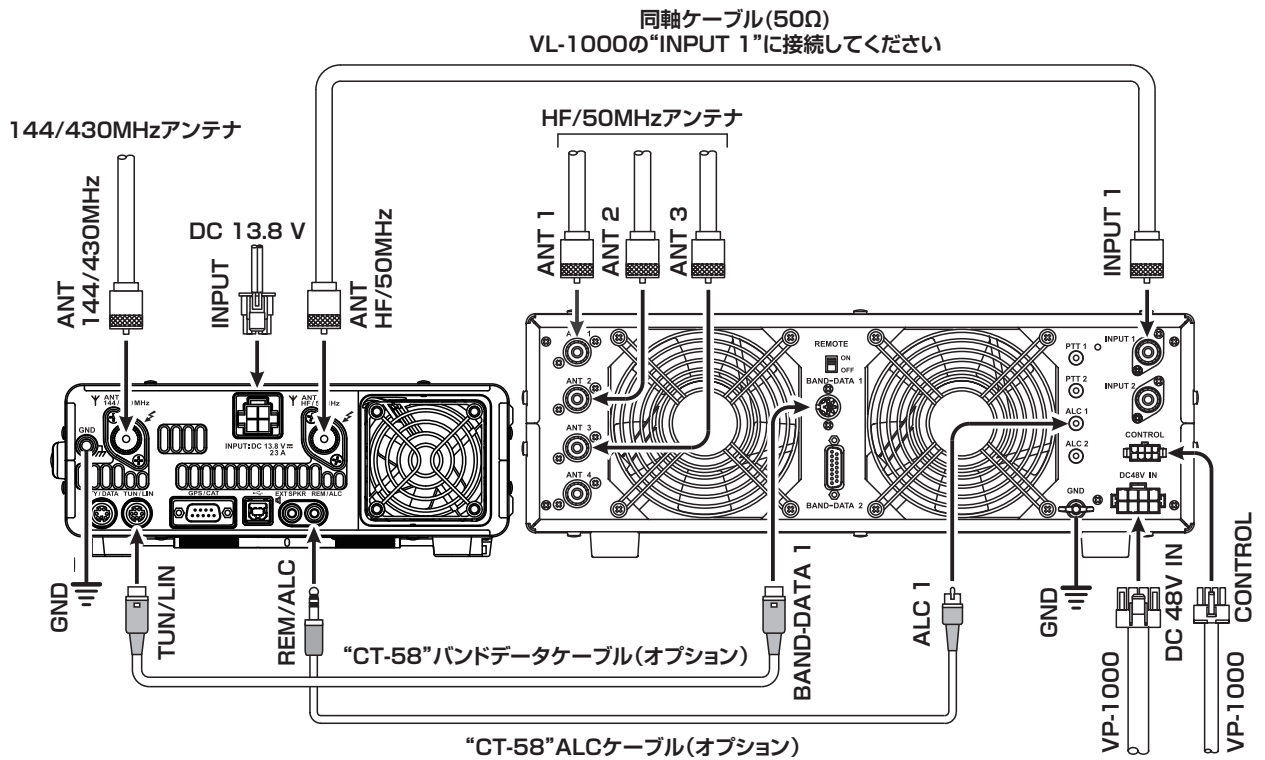
設置と接続方法

リニアアンプ VL-1000 (オプション) の接続

本機と VL-1000 の電源をオフにし、下図を参考に “VL-1000” を接続します。

注意

- VL-1000 の操作方法は VL-1000 の取扱説明書をご覧ください。
- 濡れた手でアンテナケーブルのコネクターを抜き差ししないでください。
- メニューモード「141 TUNER SELECT」(131 ページ) の設定を “LAMP” にしてください。
- REM/ALC 端子に ALC ケーブルを接続するため、オプションの FH-2 は接続することができません。

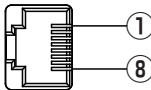
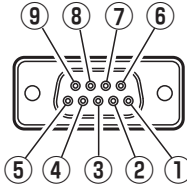
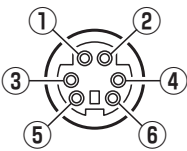
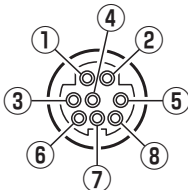
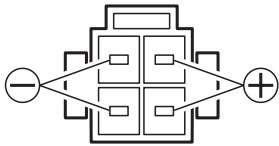
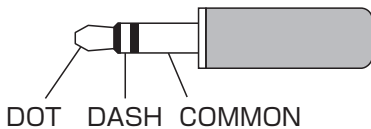
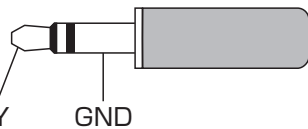
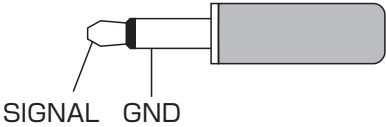
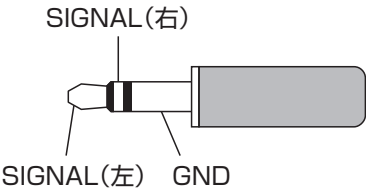
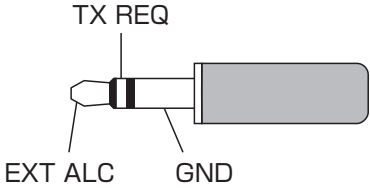
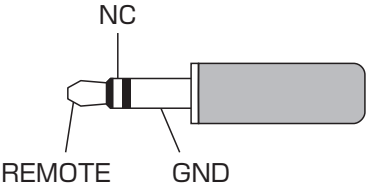


ご使用前に

設置と接続方法

各端子 / プラグのピン配置図

ご使用前に

MIC		GPS/CAT	
 <ul style="list-style-type: none"> ① DOWN ② UP ③ +5V ④ MIC GND ⑤ MIC ⑥ PTT ⑦ GND ⑧ FAST <p>(無線機を正面側から見たピン配置図)</p>		 <ul style="list-style-type: none"> ① DCD ② SERIAL OUT/RXD (GPS DATA IN) ③ SERIAL IN ④ DTR ⑤ GND ⑥ DSR ⑦ RTS ⑧ CTS ⑨ RI <p>(無線機を背面側から見たピン配置図)</p>	
RTTY/DATA		TUN/LIN	
 <ul style="list-style-type: none"> ① DATA IN ② GND ③ PTT ④ SHIFT ⑤ DATA OUT ⑥ SQL <p>(無線機を背面側から見たピン配置図)</p>		 <ul style="list-style-type: none"> ① +13V OUT ② TX GND ③ GND ④ TX D(BAND A) ⑤ RX D(BAND B) ⑥ BAND C ⑦ RESET(BAND D) ⑧ TX INH <p>(無線機を背面側から見たピン配置図)</p>	
DC IN		KEY	
 <p>(無線機を背面側から見たピン配置図)</p>		<p>マニピュレータ</p>  <p>DOT DASH COMMON</p> <p>縦振電鍵 / 複式電鍵</p>  <p>KEY GND</p> <p>⚠ モノラル (2ピン) プラグは使用しないでください。</p>	
EXT SPKR		PHONE	
 <p>SIGNAL GND</p>		 <p>SIGNAL(右) SIGNAL(左) GND</p>	
REM/ALC			
 <p>TX REQ EXT ALC GND</p> <p>メニューモード “143 TUNER SELECT” を “LAMP” に設定した場合</p>		 <p>NC REMOTE GND</p> <p>メニューモード “143 TUNER SELECT” を “LAMP” 以外に設定した場合</p>	

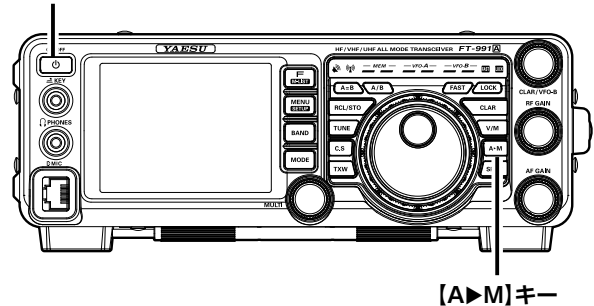
リセット操作

メモリーリセット

メモリーチャンネルの内容だけを、初期値（工場出荷時）の状態に戻すことができます。

1. 本機の電源が入っている場合は、前面パネルの【ON/OFF】電源スイッチを長く押し、一度電源を切ります。
2. 【A▶M】キーを押しながら【ON/OFF】電源スイッチをディスプレイの表示が出るまで長く押し、電源を入れます。

【ON/OFF】電源スイッチ



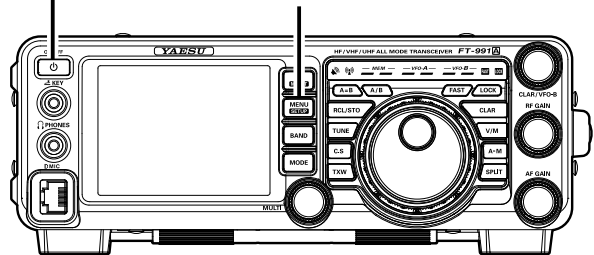
メニューモードリセット

メニューモードの内容だけを初期値（工場出荷時）の状態に戻すことができます。

1. 本機の電源が入っている場合は、前面パネルの【ON/OFF】電源スイッチを長く押し、一度電源を切ります。
2. 【MENU (SETUP)】キーを押しながら【ON/OFF】電源スイッチをディスプレイの表示が出るまで長く押し、電源を入れます。

【ON/OFF】電源スイッチ

【MENU (SETUP)】キー



オールリセット

メモリー、メニューモード、マッチングデータメモリーなど、すべての内容を初期値（工場出荷時）の状態に戻すことができます。

1. 本機の電源が入っている場合は、前面パネルの【ON/OFF】電源スイッチを長く押し、一度電源を切ります。
2. 【FAST】と【LOCK】の2つのキーを押しながら【ON/OFF】電源スイッチをディスプレイの表示が出るまで長く押し、電源を入れます。

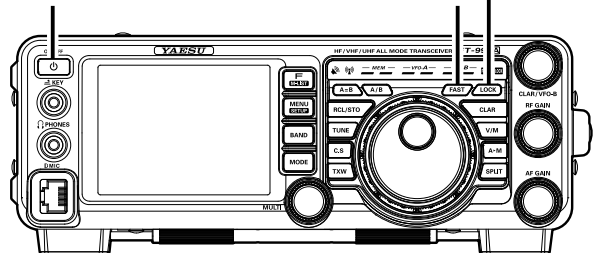
参考

【F (M-LIST)】を押しながら【ON/OFF】電源スイッチをディスプレイの表示が出るまで長く押し、電源を入ると、下記の登録内容はリセットされません。

- ・コールサイン
- ・位置情報（緯度・経度）
- ・日付
- ・CW TEXT

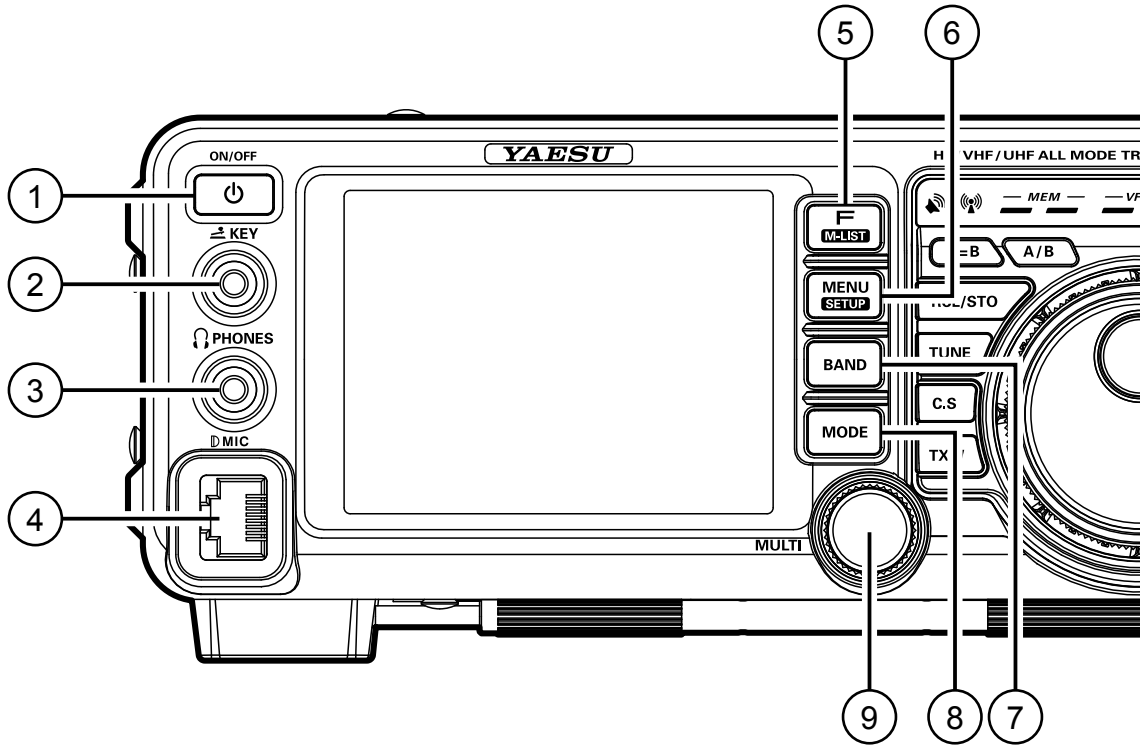
【ON/OFF】電源スイッチ

【FAST】キー



パネル面の説明

ご使用前に



① 電源スイッチ

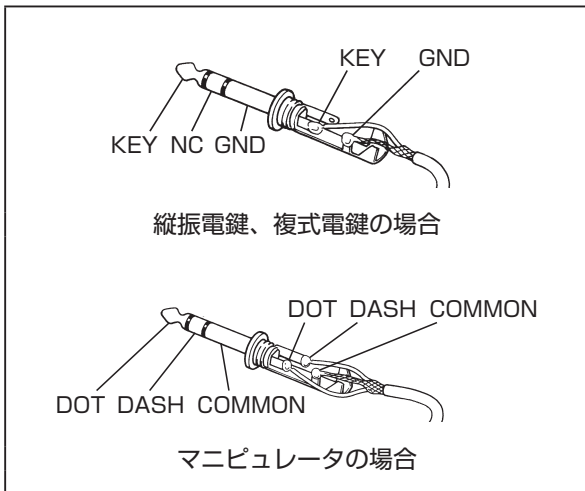
約 1 秒以上押すと電源が入ります。

再度、約 1 秒以上押すと電源が切れます。

- 市販の直流電源を接続し、直流電源の電源を入れるとスタンバイ状態になります。スタンバイ状態にしないと本機の電源スイッチで電源を入れることはできません。なお、市販の直流電源の接続方法は 12 ページを参照してください。
- 電源が入っているときに、この電源スイッチを短く押すと、スピーカーからの受信音を約 3 秒間消すことができます (ミュート機能)。

② KEY ジャック

CW モードで運用するとき使用する、電鍵 (縦振電鍵や複式電鍵、あるいはエレクトロニックキーヤー用のマニピュレータ) を接続するためのジャックです。



- 電鍵のプラグが 2 ピンの場合は、必ず 3 ピンプラグに交換してください。
このジャックに 2 ピンプラグを接続すると、キーイング操作にかかわらず送信状態になります。
- 開放時の電圧は +3.3V、短絡時の電流は約 4 mA です。

注意

KEY ジャックには、電鍵以外のものを接続しないでください。

③ PHONES ジャック

ヘッドホン接続するための 3.5 φ ステレオジャックです。

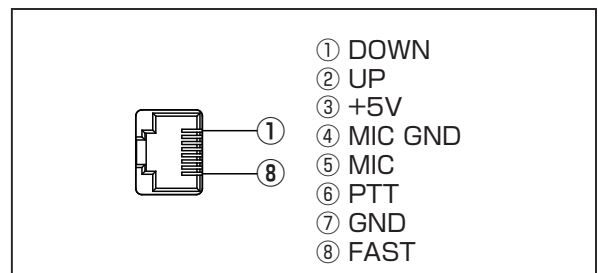
- ヘッドホンのプラグを差し込むと、内蔵および外部スピーカーの動作は止まります。

注意

ヘッドホンを使用するときは、電源を“ON”にする前に【AF GAIN】ツマミを反時計(左)方向にまわしきって音量を最低にしてください。聴力障害の原因になることがありますのでご注意ください。

④ MIC ジャック

マイクロホン接続するための 8 ピンのモジュラージャックです。



パネル面の説明

⑤ F(M-LIST)キー

短く押すと、ファンクションメニュー画面 (23 ページ) が表示され、各種機能の動作設定をおこなうことができます。

再度このキーを押すと、ファンクションメニュー画面が消えます。

約 1 秒以上押すと、メモリーリスト画面が表示され、メモリーチャンネルにメモリーしてあるデータを確認することができます。

- メモリーデータが表示されている時に【MULTI】ツマミをまわすと、全てのメモリーチャンネルデータを確認することができます。

再度このキーを押すと、メモリーリスト画面が消えます。

⑥ MENU(SETUP)キー

短く押すと、メニューモード画面 (111 ページ) が表示され、各種機能の設定をおこなうことができます。再度このキーを押すと (またはタッチパネル上の【BACK】をタッチ)、メニューモード画面が消えます。

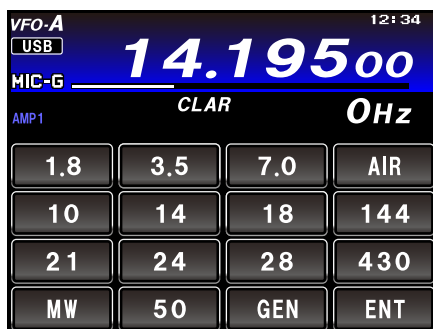
約 1 秒以上押すと、セットアップ画面が表示され、下記の設定をおこなうことができます。

- MY CALL : コールサインの設定 (31 ページ)
- LAT/LON : 緯度・経度の設定 (103 ページ)
- TIME/DATE : 日時の設定 (23 ページ)
- CW TEXT : CW TEXT の入力 (78 ページ)

再度このキーを押すと、セットアップ画面が消えます。

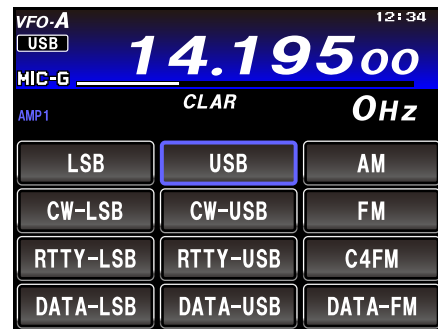
⑦ BAND キー

運用バンド (運用周波数帯) を切り換えるキーです。このキーを押すと、運用バンド選択画面が表示されますので、希望のバンドにタッチして選択します。



⑧ MODE キー

電波型式 (運用モード) を切り換えるキーです。このキーを押すと、電波型式選択画面が表示されますので、希望の電波型式にタッチして選択します。



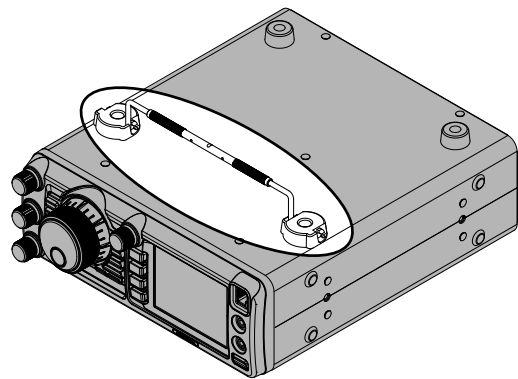
⑨ MULTI ツマミ

送信出力やマイクゲイン、その他各種機能の動作を調節するツマミです (22 ページ)。

スタンド

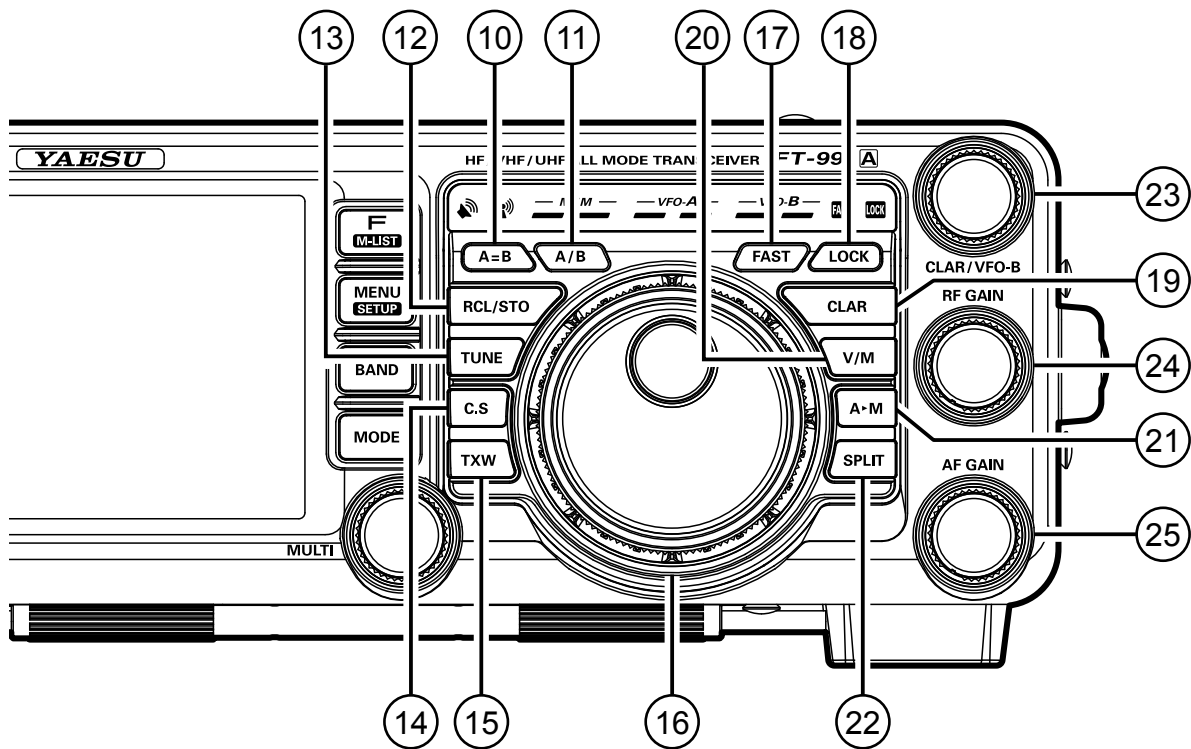
底面にあるスタンドを立てることにより、無線機を傾斜させて使用することができます。

下図を参考に、ロックする位置までスタンドをパネル側に起こしてください。



ご使用の前に

パネル面の説明



ご使用前に

⑩ A=B キー

VFO-B の設定が、VFO-A で設定した周波数などのデータと同じになります。

⑪ A/B キー

VFO-A で設定した周波数などのデータと、VFO-B のデータが入れ替わります。

⑫ RCL/STO キー

約 1 秒以上押しと、現在 VFO-A に設定されている周波数などのデータを、クイックメモリーバンク (QMB) に書き込みます (97 ページ)。

○ QMB のメモリー数は 5 チャンネルです。

短く押しと、クイックメモリーバンク (QMB) に書き込まれたデータが順番に呼び出されます。

⑬ TUNE キー

本機に内蔵してある“アンテナ・チューナー”の動作を“ON/OFF”するスイッチです。

- 【TUNE】キーを短く押しと、タッチパネルに“TUNER”が表示され、アンテナ・チューナーが動作します。もう一度【TUNE】キーを短く押しと“TUNER”の表示が消え、アンテナ・チューナーの動作は停止します。
- 【TUNE】キーを約 1 秒押しと“TUNER”が点滅し“オートチューン動作”をスタートさせることができます。

注意

- ・ オートチューン動作時には、本機から電波が自動的に発射されますので、このキーの操作は必ず、アンテナかダミーロードを接続してから行ってください。
- ・ 整合できない場合はタッチパネルに“HI-SWR”が表示されます。

⑭ C.S キー

よく使用するメニューモードのショートカットキーとして使用することができます。

- 設定方法は【MENU (SETUP)】キーを押してメニューモードを表示し、希望するメニューを選択した後に【C.S】キーを短く押しします。その後に【MENU (SETUP)】キーを押して設定を確定します。

⑮ TXW キー

スプリット運用を行っているときに【TXW】キーを押しと、押ししている間だけ、送信周波数を受信することができます。

⑩ メインダイヤル

VFO-A の運用周波数を設定するダイヤルです。

時計 (右) 方向にまわすと運用周波数が高くなり、反時計 (左) 方向にまわすと運用周波数が低くなります。

なお、このダイヤルの周波数変化量 (ステップ幅) は運用モード (電波型式) と【FAST】キーの設定により異なり、下表に示す通りです。

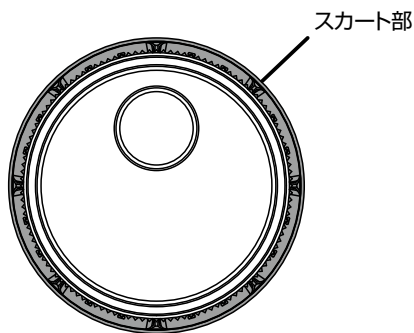
運用モード (電波型式)	1 ステップ	1 回転
LSB、USB、AM CW、DATA-LSB DATA-USB、RTTY	5Hz [100Hz] 10Hz [100Hz]	1kHz [20kHz] 2kHz [20kHz]
FM、C4FM DATA-FM	100Hz [1kHz]	20kHz [200kHz]

[]: “FAST” が ON のときの値

メインダイヤルのトルク調整

メインダイヤルのトルク (重さ) を好みに合わせて調整することができます。

スカート部を右にまわすと重くなり、左にまわすと軽くなります。



⑪ FAST キー

メインダイヤルの周波数変化量を切り換えるキーです。

このキーを押すと、LED インジケータ部にある“FAST”が点灯し、メインダイヤルの周波数変化量が10倍になります。

もう一度押すと“FAST”が消灯し、元の周波数変化量に戻ります。

⑫ LOCK キー

メインダイヤルの動作を“ロック”するキーです。

このキーを押すと、LED インジケータ部にある“LOCK”が点灯し、メインダイヤルの動作がロックします。

もう一度押すと“LOCK”が消灯し、ロック状態は解除されます。

⑬ CLAR キー

受信中に、このキーを押してから【CLAR/VFO-B】ツマミをまわすと VFO-A の RX クラリファイア (32 ページ) として動作します。

- クラリファイアのオフセット量 (周波数) は【CLAR】キーを約 1 秒以上押すと“ゼロ”に戻ります。
- メニューモード“040 CLAR SELECT”の設定で、送信周波数だけを変える TX クラリファイア (68 ページ)、受信送信ともに変える RXTX クラリファイア (32 ページ、68 ページ) として動作します。

⑭ V/M キー

VFO-A の運用状態を切り換えるキーです。

- このキーを押すたびに、VFO に設定してあるデータとメモリーチャンネルにメモリーされているデータが交互に呼び出されます。

⑮ A▶M キー

このキーを約 1 秒間押すと「ピピッ」と電子音が鳴り、VFO-A で設定した周波数などのデータがメモリーチャンネルに書き込まれます。

このキーを短く押すと、メモリーチェック機能画面が表示され、メモリーチャンネルにメモリーしてあるデータを確認することができます。

- メモリーデータが表示されている時に【MULTI】ツマミをまわすと、全てのメモリーチャンネルデータを確認することができます。

再度このキーを押すと、メモリーリスト画面が消えます。

⑯ SPLIT キー

VFO-A に設定した周波数と VFO-B に設定した周波数を利用して、異なる周波数で送受信することができます (69 ページ)。

- 【SPLIT】キーを約 1 秒間押すと、クイックスプリット機能 (69 ページ) として動作します。自動的に VFO-B の周波数が、VFO-A の周波数より 5kHz 高い周波数に設定され、VFO-A で受信、VFO-B で送信することができます。

⑰ CLAR/VFO-B ツマミ

VFO-A 運用時にこのツマミをまわすと、クラリファイアツマミとして動作します。

スプリット運用時にこのツマミをまわすと、VFO-B の周波数を変更することができます。

⑱ RF GAIN ツマミ

受信部高周波増幅段および中間周波増幅段の利得を調節するツマミです。

- 時計方向 (右) にまわすほど利得が大きくなります。通常は右方向にまわし切った“利得最大”の位置で使用します。

⑲ AF GAIN ツマミ

受信音量を調節するツマミです。

- 時計方向 (右) 方向にまわすほど受信音が大きくなります。

ディスプレイの説明

TFT 液晶ディスプレイ

VFO-A/VFO-B 周波数表示、モード表示、S メーター、スペクトラム表示など、各種の情報を表示します。



ご使用前の前に

運用モード表示

現在の運用モードを表示します。

VFO-A	VFO-A で運用中
MEM	メモリーモードで運用中
MT	メモリーチューン動作時
QMB	クイックメモリーで運用中
PMS	プログラブルメモリスキャン動作時
MCK	メモリーチェック機能動作時
HOME	ホームチャンネル呼び出し時
EMG	非常連絡設定周波数呼び出し時

モード(電波型式)表示

現在の電波型式を表示します。

HI-SWR 表示

アンテナ系の異常を知らせる警告表示です。
この表示が出た場合は、直ちに送信を止め、アンテナ、コネクター、ケーブルなどの点検・修理を行ってください。

MULTI ツマミの動作

MULTI ツマミ (19 ページ) で動作させる機能を表示します。
動作の状態は、バーメーターで表示されます。

RF-P	送信出力調節
MIC-G	マイクゲイン調節
NB-L	ノイズブランクレベル調節
SHIFT	SHIFT(シフト)機能
WIDTH	WIDTH(ワイズ)機能
NOTCH	NOTCH(ノッチ)機能
CONT	CONTOUR(コンツアー)機能
DNR	DNR(デジタルノイズリダクション)機能
PROC	スピーチプロセッサゲイン調節

MONI	モニターレベル調節
DT-G	データ通信時の入力レベル調節
CH-D	設定したステップで周波数可変
SPEED	キーイング速度調節
APF	APF(オーディオピークフィルター)機能
PITCH	CW ピッチの調節
SQL	スケルチレベル調節
TONE	トーン周波数選択
DCS	DCS コード選択
MCH	メモリーチャンネル選択
GRP	メモリーグループ選択

各種アイコン表示

動作中の機能を表示します。

TUNER	アンテナチューナー
ATAS	ATAS(アクティブチューニングアンテナシステム)
ATT	アッテネーター動作時
SPLIT	スプリット運用時
DUP	デュプレックスメモリー呼び出し時
[+]	プラスシフト
[-]	マイナスシフト
IPO	受信アンプ OFF 時
AMP1	受信アンプ ON 時
AMP2	受信アンプ ON 時
D.VOX	データ通信時の VOX 機能動作時
VOX	VOX 機能動作時
ENC	トーンエンコーダー動作時
DEC	トーンデコーダー動作時
DCS	デジタルコードスケルチ動作時
PLAY	ボイスメモリーやコンテストメモリーキーヤー機能動作時。
REC	PLAY : 再生中、REC : 録音中

ディスプレイの説明

S メーター

受信時に入感した信号の強さを表示します。

メーターピークホールドの ホールド時間の変更方法

1. 【MENU(SETUP)】 キーを押す。
2. 【MULTI】 ツマミで「009 BAR MTR PEAK HOLD」を選ぶ。
3. 【SELECT】 にタッチした後、【MULTI】 ツマミで、ホールドさせる時間を選ぶ (OFF/0.5/1.0/2.0 秒)。
4. 【ENTER】 にタッチし、続けて 【BACK】 にタッチするか 【MENU(SETUP)】 キーを押す。

各種メーター

S メーター下段には、下表の情報を表示させることができます。

タッチパネルの【METER】をタッチするたびに、表示させる情報を切り替えることができます。なお、各メーターの指示は実際の値ではなく、目安を示す「相対値」で表示されます。

PO	送信出力表示
ALC	ALC 電圧表示
SWR	アンテナの整合状態(SWR)表示
COMP	スピーチプロセッサのコンプレッションレベル表示
ID	終段 FET トランジスタに流れ込むドレイン電流表示
VDD	終段 FET のドレイン電圧表示 13.8V が適正電圧です。

スコープ表示 / ウォーターフォール表示

スコープ機能 (38 ページ) 動作時に、スペクトラムまたはウォーターフォールを表示します。

工場出荷時は、スコープ画面が基本の画面として設定されていますが、ファンクションメニュー画面に変更することができます (「004 HOME FUNCTION」115 ページ)。

メニューリスト表示

メニューモードで設定をおこなう際に、メニュー項目の一覧を表示します。

メモリーリスト表示

メモリーチャンネルにメモリーしてあるデータを確認することができます。

ファンクションメニュー表示

各種機能や設定を行う、ファンクションメニューが表示されます。

【BACK】または【FWD】にタッチすると、メニュー画面が切り替わります。

運用周波数

現在の周波数を表示します。

デジタル通信モード表示

デジタルモードで運用時に、通信モードを表示します。AMS 機能 (36 ページ) が動作しているときは、赤色で表示されます。

時計

現在の時刻を表示します。

外部 GPS 機器を接続しているときは、GPS 信号を 1 分以上捕捉すると、時刻は自動的にセットされます。

時刻 / 日付をあわせる

時刻のあわせかた

1. 【MENU(SETUP)】 キーを 1 秒以上押す。
2. 【TIME/DATE】 にタッチする。
3. 【0】～【9】にタッチして、現在の時刻を入力する。
4. 時報に合わせて【ENT】にタッチする。
 - 【TIME】を押すと、UTC (協定世界時) に切り替わり、時刻の右側に“Z”が表示されます。
 - 【DST】を押すと、サマータイム (夏時間) に切り替わり、時刻の右側に“D”が表示されます。
5. 【BACK】にタッチすると、時刻が設定されます。

日付のあわせかた

1. 【MENU(SETUP)】 キーを 1 秒以上押す。
2. 【DATE】 にタッチする。
3. 【0】～【9】にタッチして、“日/月/年”の順番で日付を入力する。
【DATE】を押すと、表示を“年/月/日”に変えることができます。
4. 【ENT】にタッチする。
5. 【BACK】にタッチすると、日付が設定されます。

GPS 信号捕捉表示

背面の GPS/CAT 端子に外部 GPS 機器を接続し、GPS 信号を捕捉している際に表示します。

VFO-B のデータ表示 /

クラリファイアの動作表示

VFO-B の周波数や電波形式などの動作状態を表示します。

クラリファイアのオフセット量などの動作状態を表示します。

メイン操作キー (SWAP)

よく使用する機能を割り当てることができるキーです。

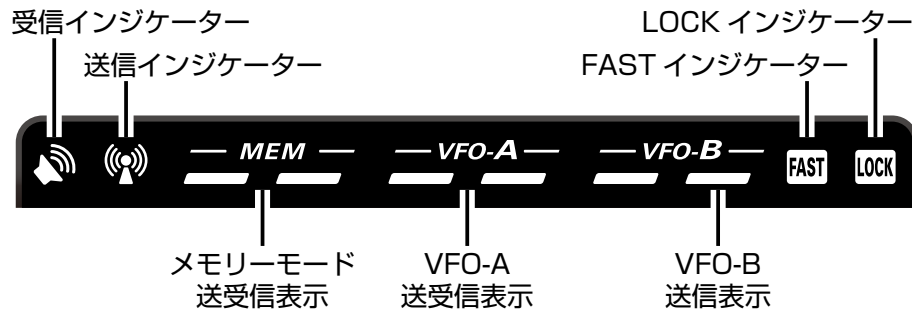
メイン操作キーの機能変更方法

1. 【F(M-LIST)】 キーを押す。
2. 【BACK】または【FWD】にタッチして“SWAP F1”～“SWAP F4”画面を表示させる。
3. “SWAP F1”～“SWAP F4”のいずれかにタッチして、機能を変更したい表示を点滅させる。
4. 【BACK】または【FWD】にタッチして、割り当てたい機能を表示させてタッチする。
5. 【F(M-LIST)】 キーを押す。

ディスプレイの説明

LED インジケーター

送受信状態や、メインダイヤルの“FAST”と“LOCK”の状態を表示します。



ご使用の前に

受信インジケーター（緑色）

信号受信時に点灯します。

送信インジケーター（赤色）

送信時に点灯します。

メモリーモード送受信表示

緑色インジケーター（左）

メモリーチャンネルで受信する際に点灯します。

赤色インジケーター（右）

メモリーチャンネルで送信する際に点灯します。

VFO-A 送受信表示

緑色インジケーター（左）

VFO-A で受信する際に点灯します。

赤色インジケーター（右）

VFO-A で送信する際に点灯します。

VFO-B 送信表示

赤色インジケーター（右）

VFO-B で送信する際（スプリット運用時）に点灯します。

FAST インジケーター

メインダイヤルによる周波数変化量が“FAST”のとき点灯します（21 ページ）。

LOCK インジケーター

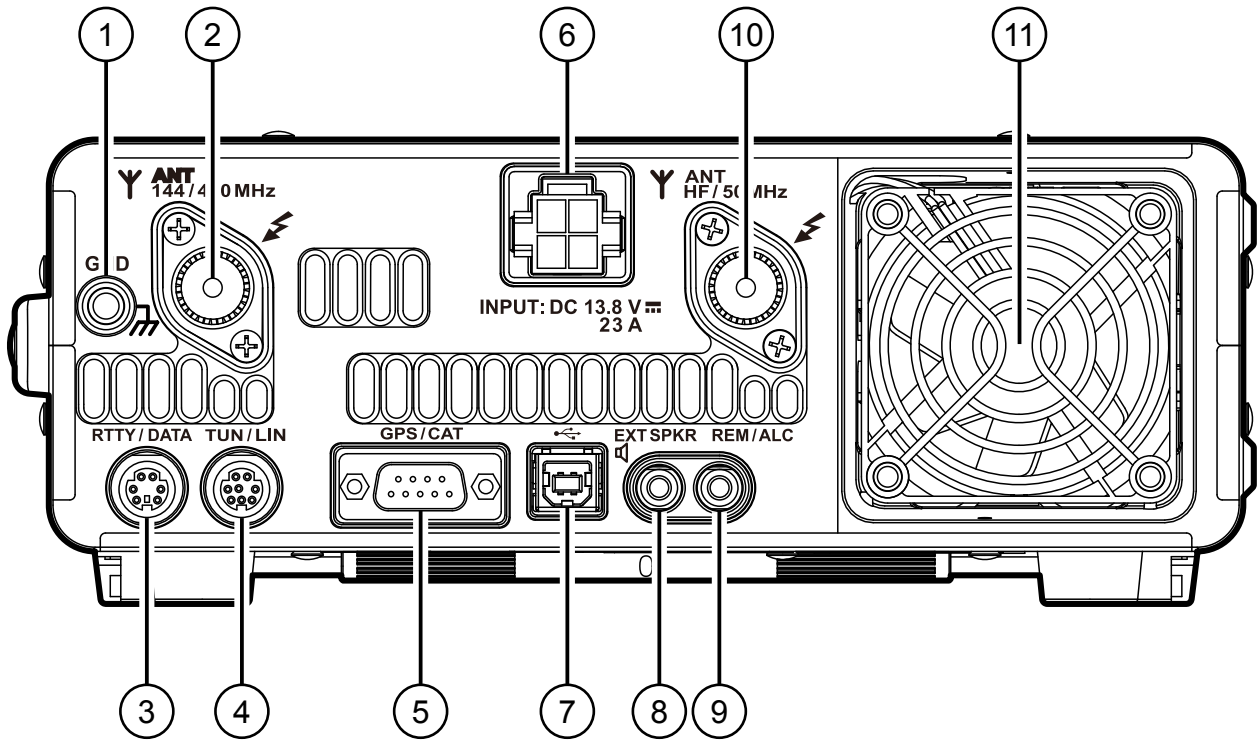
メインダイヤルの動作がロックされているとき点灯します（21 ページ）。

ディスプレイの説明

メモ

ご使用の前に

背面の説明



ご使用前に

① GND 端子

本機をアースする端子です。

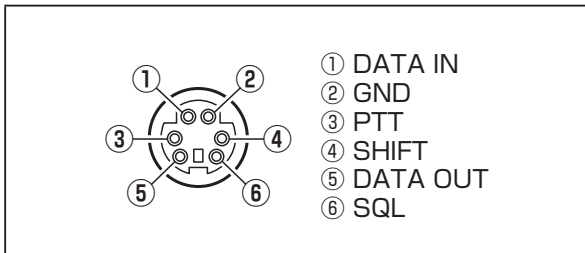
できるだけ太い線材を使用し、最短距離で大地に接続してください。アースの接続は「設置と接続方法」の「アースについて」(11 ページ)を参照してください。

② ANT ジャック (144/430MHz)

144MHz 帯と 430MHz 帯のアンテナ (50 Ω 系) を接続する M 型同軸コネクタです。

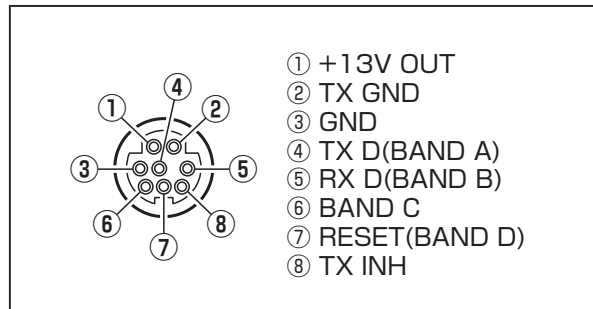
③ RTTY/DATA ジャック

RTTY 用のターミナルユニット、パケット通信用の TNC を接続するための入出力端子です。



④ TUN/LIN ジャック

当社オプションの外付け用アンテナチューナー “FC-40” や、リニアアンプ “VL-1000” を接続するとき使用する端子です。

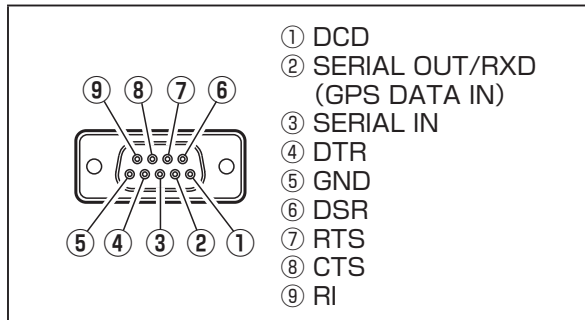


⑤ GPS/CAT 端子

市販の外部 GPS 機器やパソコン接続用の RS-232C ケーブルを接続する端子です。

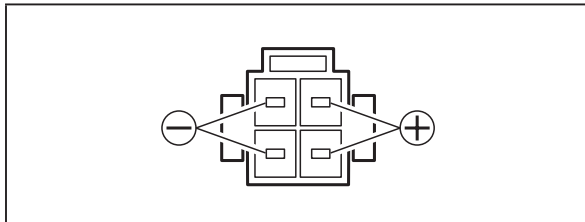
この端子に外部 GPS 機器を接続したり、市販の RS-232C 用ストレートケーブルを使用してパーソナルコンピュータを接続し、各種のコントロール (CAT 運用) を行うことができます。

GPS と CAT の切り替えは、メニューモード “028 GPS/232C SELECT” で行います。



⑥ DC IN ジャック

DC 電源 (DC13.8V、23A) の INPUT 端子です。付属の DC ケーブルで、市販の直流電源を接続します。



⑦ USB ジャック

この端子に、市販の USB ケーブルを使用してパソコンを接続することにより、パソコン側から CAT コマンドによるリモートコントロールが行えるようになります。

また、オーディオ信号の入出力や送信制御も行うことができます。

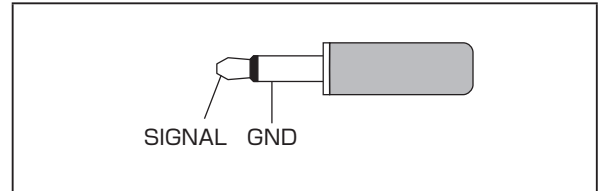
注意

- パソコンからのリモートコントロールを行うには、USB ドライバーが必要です。USB ドライバーに関しては、当社のホームページをご覧ください。
- USB ケーブルを使用して送信制御を行う場合、パソコン起動時に本機が送信状態になる場合があります。

⑧ EXT SPKR ジャック

外部スピーカー (4 Ω ~ 8 Ω) を接続するためのモノラルジャックです。

このジャックに外部スピーカーを接続すると、内蔵スピーカーの動作は停止します。

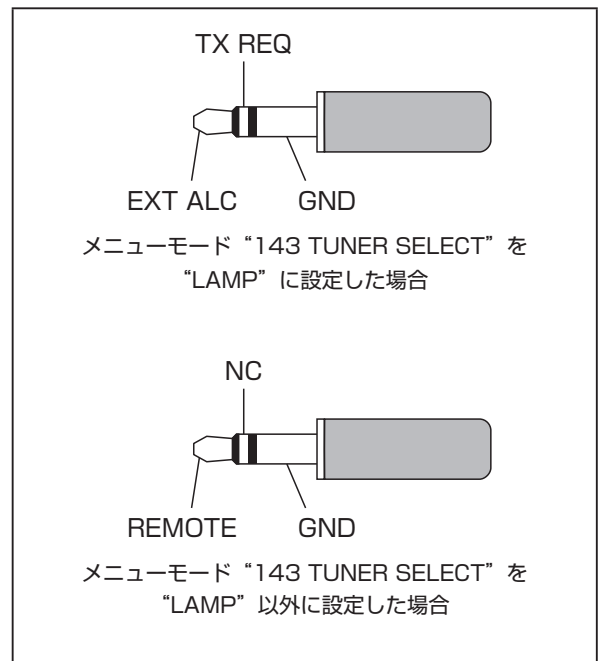


⑨ REM/ALC ジャック

オプションのリモートコントロールキーパッド “FH-2” を接続する端子です。

また、リニアアンプなどを接続したときの、外部 ALC 電圧入力端子です。

○ この端子の最大入力レベルは、-4V です。



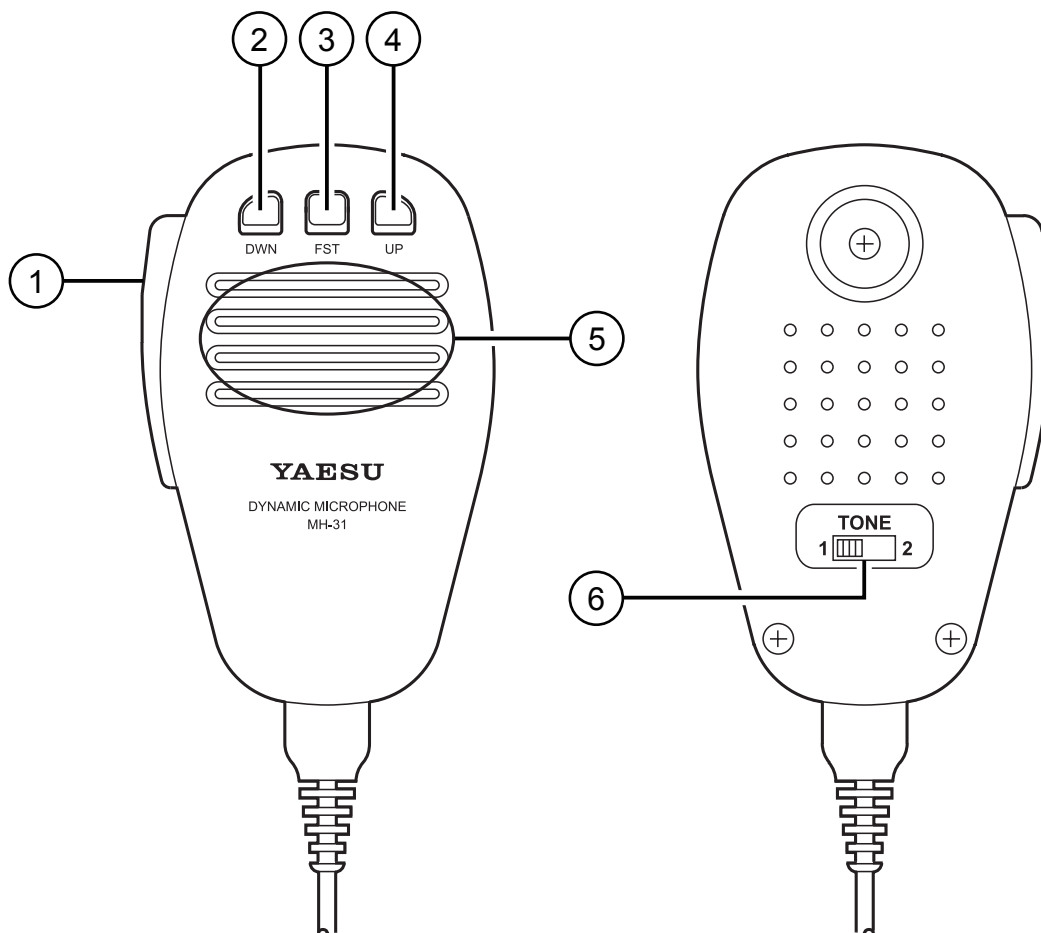
⑩ ANT ジャック (HF/50MHz)

HF 帯と 50MHz 帯のアンテナ (50 Ω 系) を接続する M 型同軸コネクタです。

⑪ 冷却ファン

MH-31 A8J の説明

ご使用前に



① PTT スイッチ

送受信を切り替えるスイッチです。
押すと“送信”、放すと“受信”になります。

② DWN キー

押すたびに、周波数が低い方向へ可変します。

③ FST キー

フロントパネルの [FAST] キーと同じ機能で、周波数の変化量を切り替えることができます。

④ UP キー

押すたびに、周波数が高い方向へ可変します。

⑤ マイク

マイクと口元の間隔を 5cm 位離し、普通の声量で話してください。

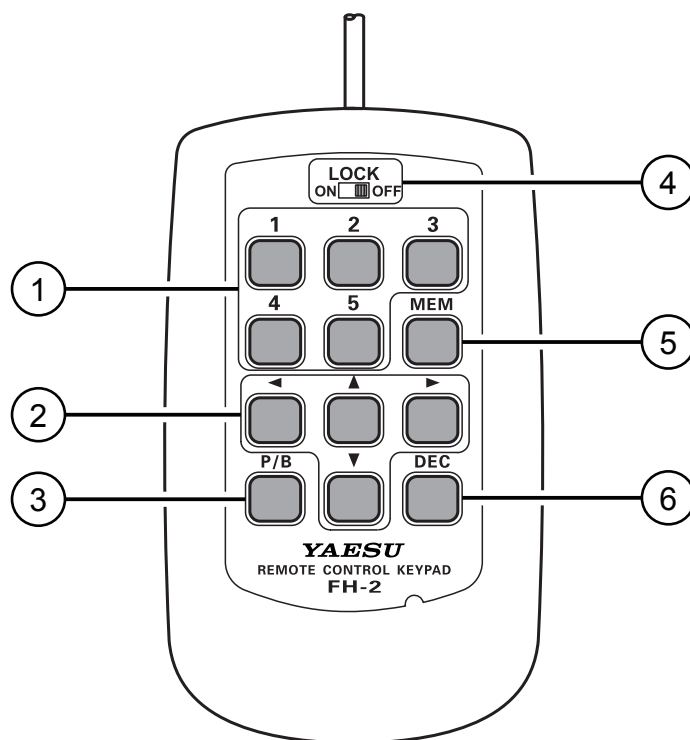
⑥ TONE スイッチ

送信音質を切り替えるスイッチです。
“1” 側にすると、標準的なフラットな送信音になります。
“2” 側に切り替えると、高音が強調された送信音になります。

FH-2 (オプション) の説明

オプションの FH-2 は、自分の音声を録音して送出するボイスメモリーや、CW 運用時に使用するコンテストメモリーキーヤーを操作するリモートコントロールキーパッドです。

- ◎ボイスメモリーは5チャンネル(5×20秒)メモリーすることができます(65ページ)。
- ◎メモリーキーヤーは、MESSAGEメモリーとTEXTメモリーが、それぞれ5チャンネルあります(76ページ)。



ご使用の前に

① ボイスメモリー / メモリーキーヤーの5チャンネルメモリー

ボイスメモリーは1チャンネルにつき20秒メモリーすることができます。

コンテストメモリーキーヤーには「MESSAGEメモリー」と「TEXTメモリー」があります。

「MESSAGEメモリー」は、1チャンネルにつきそれぞれ短点と長点を“PARIS”を基準にして最高50文字のCW符号をメモリーすることができます。

「TEXTメモリー」は、1チャンネルにつき最高50文字のテキストをメモリーすることができます。

② カーソルキー

コンテストメモリーキーヤーの「TEXTメモリー」を入力するときに使用する編集用のキーです。カーソルを上下左右に動かすことができます。

「TEXTメモリー」編集を行っていないときの▲/▼キーは、マイクロホンのUP/DWNキーと同じ動作を行います。また◀/▶キーは、100kHzステップで周波数を変えることができます。

③ P/B キー

テキスト入力時、カーソルが点滅している部分にスペースを挿入することができます。

④ LOCK スイッチ

スイッチを“ON”にするとFH-2のキーをロックすることができます。

⑤ MEM キー

ボイスメモリーやコンテストメモリーキーヤーをメモリーチャンネルに書き込むときに押すキーです。

⑥ DEC キー

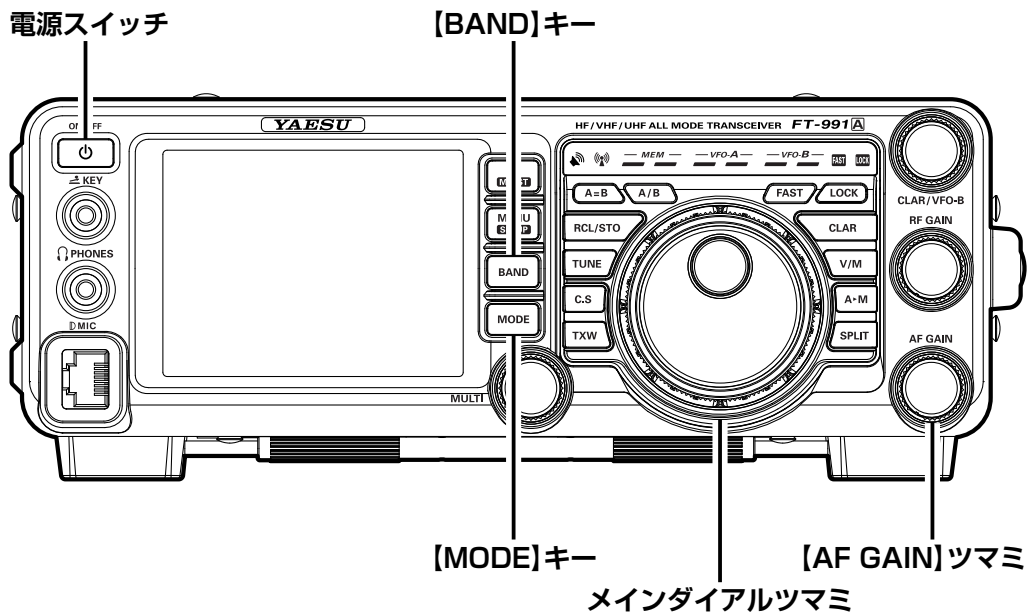
コンテストメモリーキーヤーの「TEXTメモリー」で使用します。

コンテストナンバーのカウンター値をデクリメントするとき使用するキーです。


また、テキスト入力時は、カーソルが点滅している部分の文字を消去することができます。

基本操作（アマチュアバンドを受信する）


操作方法



受信操作

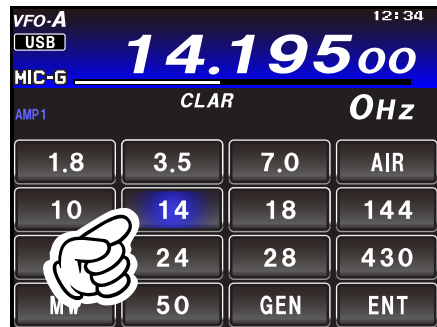
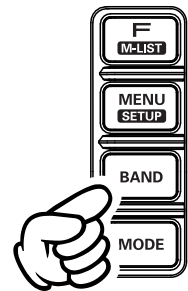
1. 市販の直流電源の電源スイッチを入れます。
2. 本機の【ON/OFF】電源スイッチを、ディスプレイの表示が出るまで押し続けて電源を入れます。

電源を切るには、【ON/OFF】電源スイッチを長く押し続けて切り、さらに市販の直流電源の電源スイッチを切ります。
3. 電源が入ると、7.000.00MHzの周波数をLSBモードで受信することができます。次に電源を入れるときにはバックアップ機能により、電源を切ったときの運用状態を再び表示します。

参考 電源が入っているときに【ON/OFF】電源スイッチを短く押し、スピーカーからの受信音を3秒間ミュート(消音)することができます。

4. 【AF GAIN】ツマミをまわして音量を調節します。
時計(右)方向にまわすほど受信音が大きくなります。


注意 ヘッドホンを接続するときは、【AF GAIN】ツマミを反時計(左)方向にまわして、音量を最低にしてください。その後、聞きやすい位置に調節してご使用ください。

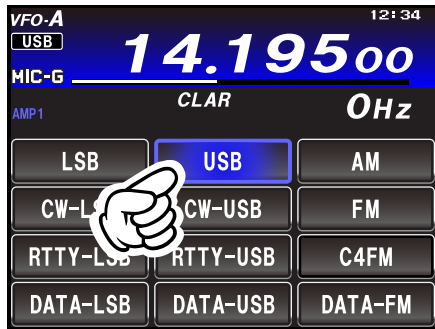
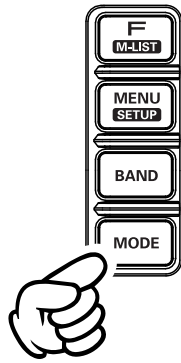
5. 【BAND】キーを押した後、希望の運用バンドにタッチします。



参考 バンドを選択すると“バンドスタック機能”により、バンドを切り換える直前に設定してあった運用状態(周波数や電波型式など)を、各アマチュアバンドごとに3つつつ記憶することができます。バンドスタック機能については35ページを参考にしてください。

基本操作 (アマチュアバンドを受信する)

6. 【MODE】キーを押した後、希望の運用モード(電波型式)にタッチします。



参考

- SSBモードに関しては、一般的に7MHz以下のバンドではLSBモード、10MHz以上のバンドではUSBモードで運用します。
- 運用モードをCWモードに切り換えると、SSBモードとくらべPITCH周波数分だけオフセットした周波数を表示しますが、好みによってオフセットせずにSSBモードと同じ表示周波数を表示することができます(メニューモード「059 CW FREQ DISPLAY」122ページ)。
- 信号を受信していない時に聞こえるノイズは、スケルチ動作に設定した【MULTI】ツマミで調節することにより消すことができます(33ページ)。

7. メインダイヤルをまわして希望の周波数にあわせます。

時計(右)方向にまわすと1ステップずつ周波数が高くなり、反時計(左)方向にまわすと1ステップずつ周波数が低くなります。

なお、メインダイヤルの1ステップの周波数変化量(ステップ幅)は下表(工場出荷時の値)に示すように、設定してある電波型式と【FAST】キーの状態により異なります。

運用モード (電波型式)	1ステップ	1回転
LSB、USB、AM CW、DATA-LSB DATA-USB、RTTY	5Hz [100Hz] 10Hz [100Hz]	1kHz [20kHz] 2kHz [20kHz]
FM、C4FM DATA-FM	100Hz [1kHz]	20kHz [200kHz]

[]: “FAST” が ON のときの値

参考

- VFO-Aの周波数を変える方法は、メインダイヤルをまわすほかに、下記の方法でも可能です。詳しくは40ページを参考してください。
 - 数字キーから直接周波数を設定する方法
 - 【MULTI】ツマミをまわして設定する方法
 - マイクロホンのUP/DWNキーによる方法
- 本機のスイッチやキーを押したときのビープ音の音量レベルを変更することができます(メニューモード「026 BEEP LEVEL」118ページ)。
- 基準周波数の校正をすることができます。経年経過により周波数がずれた場合は調節してください(メニューモード「039 REF FREQ ADJ」120ページ)。

受信操作

コールサインを登録する

自分のコールサインや名前などを登録すると、電源を入れたときのオープニング画面や、C4FM デジタルを使用した交信時に、登録したコールサインを相手の無線機に表示させることができます。

- 【MENU(SETUP)】キーを1秒以上押します。
- ディスプレイの【MY CALL】にタッチします。
- コールサインや名前を入力します。
- ディスプレイの【ENTER】にタッチします。
 - 入力したテキストが確定されます。
 - 【BACK】にタッチすると、テキスト入力はキャンセルされて元にもどります。
- 【MENU(SETUP)】キーを押すと、登録は終了します。



基本操作（アマチュアバンドを受信する）

送信周波数を変えずに受信周波数だけを変える（CLAR: クラリファイア）

送信周波数を変えずに受信周波数だけを変えることができます。

相手の送信周波数がずれている場合に、こちらの送信周波数をそのままにして受信周波数だけを動かしたり、コンテストなどで意識的に送信周波数を動かして、パイルアップの中で相手局の注意を引くような場合に使用します。

VFO-A で受信中に【CLAR】キーを押し、【CLAR/VFO-B】ツマミをまわすと、オフセット量(受信周波数と送信周波数の差)だけ VFO-A の受信周波数が変わります(RX クラリファイア)。

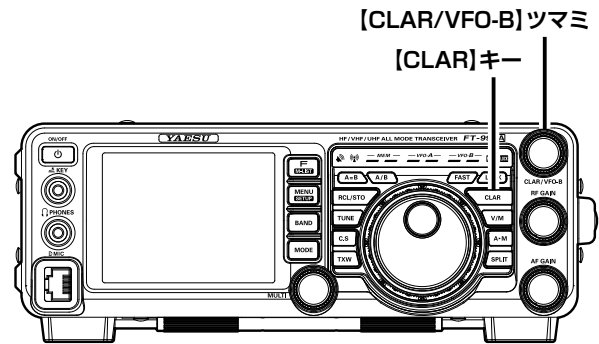
- ディスプレイ内に“RX”が表示されます。
- オフセット量は、ディスプレイ内に表示されます。
- 調節範囲は最大±9.99kHzです。

クラリファイア機能を解除するには、【CLAR】キーを押します。

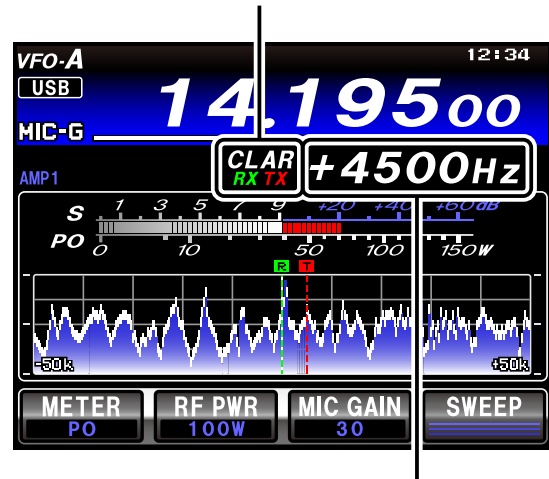
- ディスプレイ内の“RX”表示が消えます。
- クラリファイア機能を解除しても、オフセット量はそのまま保持されます。

オフセット量を“ゼロ”にしたいときには、【CLAR】キーを1秒以上押します。

参考 受信周波数を変えずに送信周波数だけを変えることができます(TX クラリファイア 68 ページ)。



クラリファイアの動作表示



オフセット周波数

RX クラリファイアでオフセットした周波数に 送信周波数を合わせる（TRX クラリファイア）

RX クラリファイアで受信周波数をオフセットした後、送信周波数をオフセットした受信周波数と同じ周波数にすることができます。

1. 受信周波数をオフセットした後【MENU(SETUP)】キーを押す。
2. 【MULTI】ツマミをまわして「O40 CLAR MODE SELECT」を選択する。
3. ディスプレイの【SELECT】にタッチする。
4. 【MULTI】ツマミをまわして“TRX”を選択する。
5. ディスプレイの【ENTER】にタッチする。
6. 【MENU(SETUP)】キーまたは、ディスプレイの【BACK】にタッチする。
7. 【CLAR】キーを押す。
8. 再度【CLAR】キーを押す。
ディスプレイに“RXTX”が表示され、送信周波数が受信周波数と同じになります。

基本操作（アマチュアバンドを受信する）

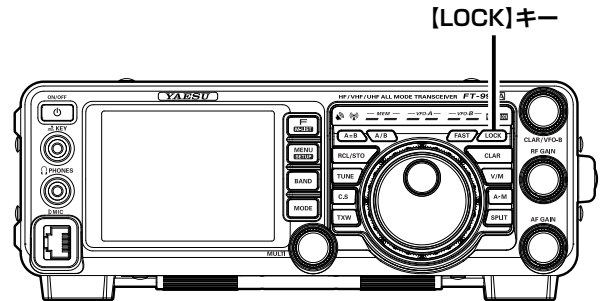
メインダイヤルに触れても周波数が変わらないようにする（LOCK）

誤ってメインダイヤルに触れても周波数が変わらないよう、メインダイヤルの動作をロックすることができます。

メインダイヤルの右上にある【LOCK】キーを押すとロックします。

○ LED インジケータ部にある“**LOCK**”が点灯します。

ロックを解除するには、もう一度【LOCK】キーを押します。



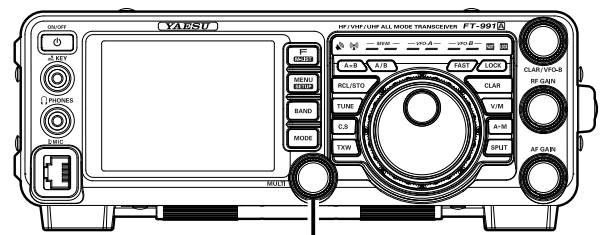
信号を受信していないときのノイズを消す（スケルチ）

信号を受信していないときに聞こえるノイズ（雑音）を消すことができます。

注意 操作を行う前に、下記を参考にして【MULTI】ツマミの動作を“SQL”に設定してください。

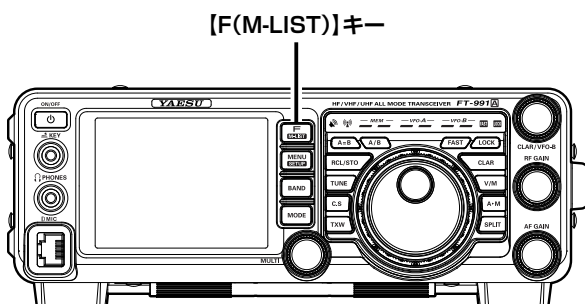
【MULTI】ツマミをノイズが消える位置までまわします。

注意 【MULTI】ツマミを右にまわすほどスケルチレベルが深くなり、ノイズが消えやすくなりますが、弱い信号が聞こえなくなることがありますので、必要に応じて調節してください。



【MULTI】ツマミの動作を“SQL（スケルチ）”に設定する

1. 【F(M-LIST)】キーを押す。
2. ディスプレイの【BACK】または【FWD】にタッチして【SQL】がある画面を表示させる。
3. 【SQL】にタッチする。
ディスプレイに“SQL”が表示され、【MULTI】ツマミがスケルチツマミとして動作します。



SQL（スケルチ）表示 SQL（スケルチ）レベル表示



基本操作（アマチュアバンドを受信する）

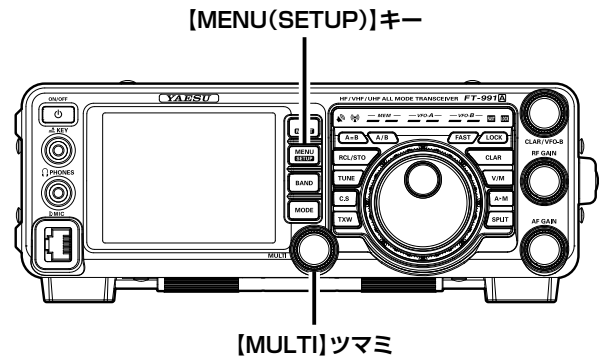
ディスプレイやインジケータの明るさを調節する(ディマー)

TFT ディスプレイや LED インジケータの明るさ(照度)を調節することができます。

1. 【MENU(SETUP)】キーを押して、メニューモードを表示します。
2. 【MULTI】ツマミをまわして、明るさを調節したい項目のメニューモードを選択します。

LED インジケータ → 007 DIMMER LED
TFT ディスプレイ → 008 DIMMER TFT

3. ディスプレイの【SELECT】にタッチします。
4. 【MULTI】ツマミをまわして、明るさを調整します(値が大きいほど明るくなります)。
5. ディスプレイの【ENTER】にタッチして確定します。
6. 【MENU(SETUP)】キーまたは、ディスプレイの【BACK】にタッチすると、メニューモードが終了します。



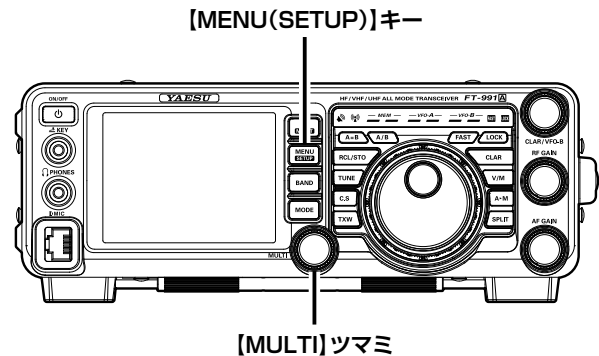
VFO-A 周波数表示部の背景色を変える

VFO-A 周波数表示部の背景色(工場出荷時は青)を変えることができます。

1. MENU(SETUP) キーを押して、メニューモードを表示します。
2. 【MULTI】ツマミをまわして、「006 DISPLAY COLOR」を選択します。
3. ディスプレイの【SELECT】にタッチします。
4. 【MULTI】ツマミをまわして、下に示す7種類からお好みの背景色を選びます。

BLUE (青) GRAY (グレー)
GREEN (緑) ORANGE (オレンジ)
PURPLE (紫) RED (赤)
SKY BLUE (スカイブルー)

5. ディスプレイの【ENTER】にタッチして確定します。
6. 【MENU(SETUP)】キーまたは、ディスプレイの【BACK】にタッチすると、メニューモードが終了します。



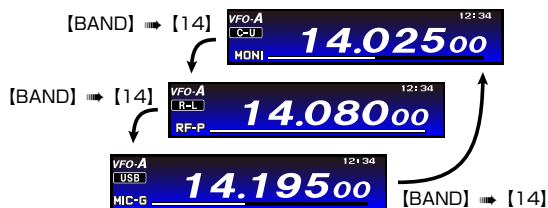
バンドスタック機能

本機は“バンドスタック機能”により、バンドを切り換える直前に設定してあった運用状態（周波数や電波型式など）を、各アマチュアバンドごとに3つずつ記憶することができます。ペディションやコンテストなど、同じバンドで周波数やモードを変えて交信する場合に大変便利です。

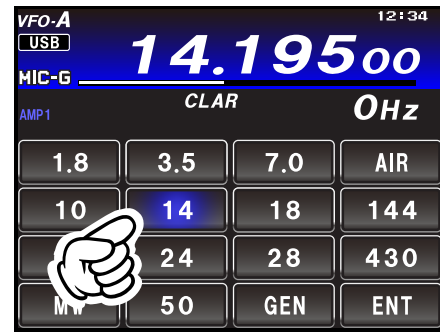
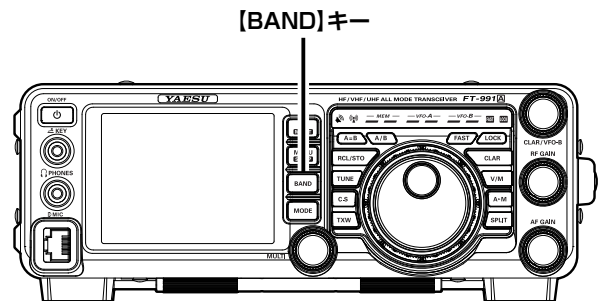
例：14MHz 帯で異なる周波数と運用モードを3つのバンドスタックに記憶する方法

1. 14.025MHz、CWモードにして【BAND】キーを押し、続けてディスプレイの【14】を押します。
2. 14.080MHz、RTTYモードにして【BAND】キーを押し、続けてディスプレイの【14】を押します。
3. 14.195MHz、USBモードにして【BAND】キーを押し、続けてディスプレイの【14】を押します。

この記憶された3つの運用状態を呼び出すには、【BAND】キーを押し、続けてディスプレイの【14】を押す操作（【BAND】⇒【14】）を繰り返すことにより、順次呼び出すことができます。



- ATT、IPO、SHIFT、DNF、WIDTH、NB (ON/OFFのみ)、NOTCH、DNR、CONTOURの情報もバンドスタックに記憶されます。



- あらたにバンドスタックへ記憶すると、以前メモリーした内容は古い順番で上書きされ、新しい内容がバンドスタックにメモリーされます。

受信操作

C.S (カスタムセレクション) キー

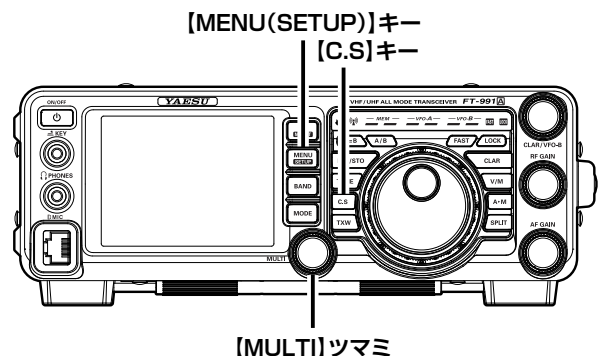
よく使うメニューモードの機能の一つを登録し、いつでもワンタッチで呼び出すことができます。

登録のしかた

1. 【C.S】キーを押すと、ディスプレイにメニューモードが表示されます。
2. 【MULTI】ツマミをまわして、登録したいメニューモードを選択します。
3. 【C.S】キーを押します。
選択したメニューモードが【C.S】キーに登録されます。
4. 【MENU (SETUP)】キーまたはディスプレイの【BACK】を押して、メニューモードを終了します。

呼び出ししかた

1. メニューモードが表示されていないときに【C.S】キーを押します。
2. 設定を変更したあとは、【MENU (SETUP)】キーまたはディスプレイの【BACK】を押してメニューモードを終了します。



便利な機能

AMS (Automatic Mode Select) 機能

本機には、デジタルモード (C4FM) で運用する際、受信した信号に合わせて 3 つの通信モードを自動的に選択する AMS (Automatic Mode Select) 機能が搭載されています。

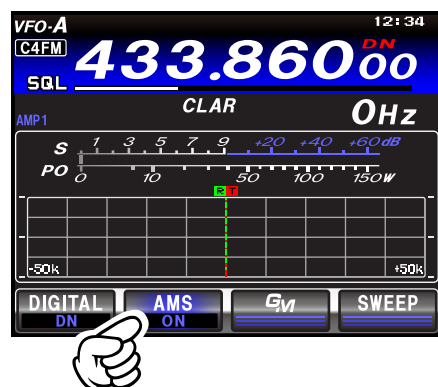
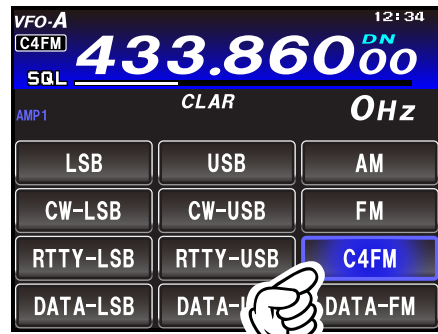
自動的に相手局の通信モードに合わせるため、C4FM デジタル信号だけでなく、アナログ信号 (FM) も自動で認識されます。

注意 AMS 機能は、下表の 3 つのモードを認識します。これ以外のモードは認識しません。

運用モード	表示	モードの説明
V/D モード (音声 / データ同時通信モード)	DN AMS "ON" 時 : 赤色 AMS "OFF" 時 : 水色	デジタル音声信号の伝送と同時に、音声信号のエラーを検出・修正するため、通信が途切れにくくなります。C4FM Digital の基本モードです。 送信時の電波には、位置情報が含まれています。
Voice FR モード (音声フルレートモード)	VW AMS "ON" 時 : 赤色 AMS "OFF" 時 : 水色	12.5kHz の帯域すべてを使用して、デジタル音声データを伝送します。 高音質な音声通信が可能です。 送信時の電波には、位置情報は含まれていません。
アナログ FM モード	AN AMS "ON" 時のみ 赤色で点灯	FM モードを使用したアナログ通信モードです。 デジタルモードでは音声が届かないような信号強度の弱い状態で使用すると効果的です。

- 運用モードを "C4FM" にします。
【MODE】キーを押し、ディスプレイの "C4FM" にタッチします。
- ディスプレイの【AMS】にタッチします。
AMS 機能が "ON" になり、受信した信号と同じ通信モードに自動的に切り替わります。

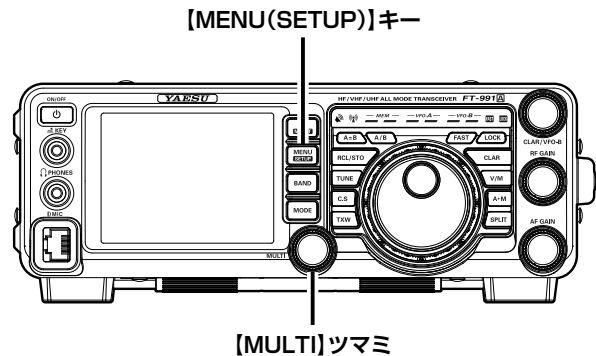
- 注意**
- V/D モード (ディスプレイの表示は "DN") では、送信時の電波に位置情報が含まれていますが、Voice FR モード (ディスプレイの表示は "VW") では、位置情報は含まれていません。
 - 平成 21 年総務省告示第 179 号の注 22 により、呼出周波数 (51.500MHz、145.000MHz、433.000MHz) では、デジタルモードでの送信は禁止されています。



AMS 機能の動作を設定する

AMS 機能は、受信した信号に合わせて自動的に通信モードが設定されますが、送信モードを固定して運用することができます。

1. 【MENU(SETUP)】キーを押す。
2. 【MULTI】ツマミをまわして“090 AMS TX MODE”を選択する。
3. ディスプレイの【SELECT】にタッチする。
4. 【MULTI】ツマミをまわして、希望の動作(下表参照)を選択する。
5. ディスプレイの【ENTER】にタッチする。
6. 【MENU(SETUP)】キーまたは、ディスプレイの【BACK】にタッチする。



設定	動作	
AUTO	送信 / 受信	受信した信号に合わせて、3つの通信モードを自動的に選択します。
MANUAL	送信 / 受信	受信した信号に合わせて、3つの通信モードを自動的に選択します。 なお、PTTを短く押すと、デジタルモード(C4FM)とアナログモード(FM)を交互に切り替えることができます。
DN	受信	受信した信号に合わせて、3つの通信モードを自動的に選択します。
	送信	DNモードで送信します。
VW	受信	受信した信号に合わせて、3つの通信モードを自動的に選択します。
	送信	VWモードで送信します。
ANALOG	受信	受信した信号に合わせて、3つの通信モードを自動的に選択します。
	送信	アナログモード(FM)で送信します。

受信操作

デジタル通信モードを固定する

AMS 機能を使用せずに、デジタル通信モード(DNまたはVW)を固定して運用することができます。

1. ディスプレイの【AMS】にタッチして、AMS 機能を“OFF”にします。
2. ディスプレイの【DIGITAL】を押すたびに、下記に記すデジタル通信モードが交互に切り替わります。

DN (V/D モード)

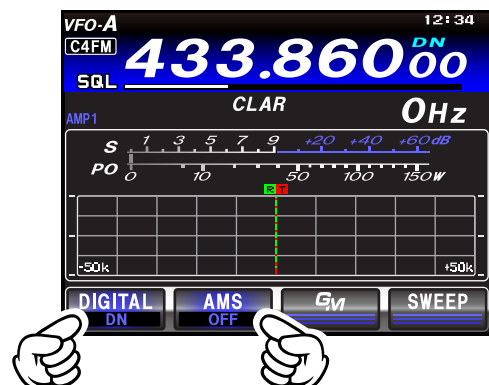
デジタル音声信号の伝送と同時に、音声信号のエラーを検出・修正するため、通信が途切れにくくなります。C4FM Digital の基本モードです。

送信時の電波には、位置情報が含まれています。

VW (FR モード)

12.5kHzの帯域すべてを使用して、デジタル音声データを伝送します。高音質な音声通信が可能です。

送信時の電波には、位置情報は含まれていません。



便利な機能

スコープ機能

受信音を聞きながらバンド内の信号強度の分布を確認することができる高解像度“リアルタイムスペクトラムスコープ機能”を搭載し、刻々と変化するバンドの状態を瞬時に把握することで容易に目的の信号を受信することができます。なお、お好みに合わせてスコープ画面の表示カラーを変更することが可能です。

また、受信信号の強度をカラーの濃淡として時系列で流れるように表示する“マルチカラーウォーターフォール表示機能”は、ピークとして現れにくい微弱な信号も軌跡として一目で確認することができます。ウォーターフォール画面の色は、7種類のカラー表示およびマルチカラーより選択することができます。

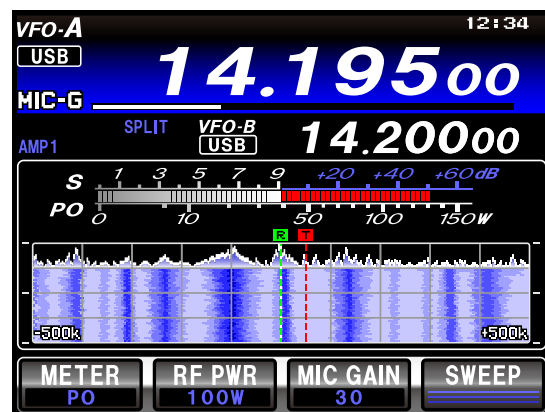
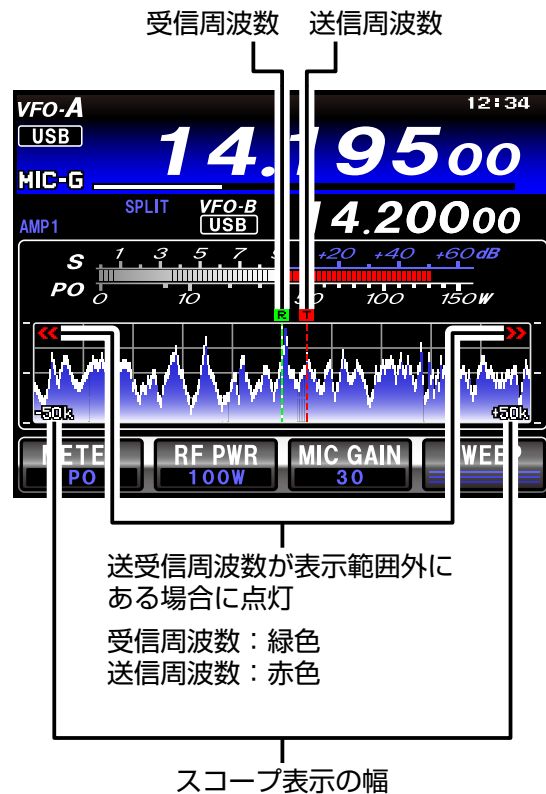
ディスプレイの【SWEEP】にタッチすると、ディスプレイにバンド内の状況（スペクトラム）が表示されます。

○スイープ動作には、“マニュアルモード”、“連続スイープモード”の2つのスイープモードがありますので、右ページを参考に、好みや目的に合わせて、使い分けてください。

受信操作

参考

- “スペクトラム表示”または“ウォーターフォール表示”の選択は、メニューモード「115 SCP DISPLAY MODE」（128ページ）で設定することができます。
- スコープ表示の幅（スパン）は、メニューモード「116 SCP SPAN FREQ」（128ページ）で設定することができます。
- スコープ画面の表示カラーは、メニューモード「117 SPECTRUM COLOR」（128ページ）で変更することができます。
- ウォーターフォール画面の表示カラーは、メニューモード「118 WATER FALL COLOR」（128ページ）で変更することができます。



ウォーターフォール表示の例

スイープモードについて

スコープ機能のスイープ動作には、次の2つのモードがあります。

マニュアルモード

ディスプレイの【SWEEP】にタッチすると、1回だけスイープ動作を行い、バンド内の状況をディスプレイに表示します。

連続スイープモード

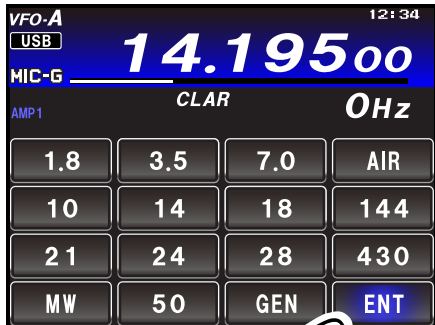
ディスプレイの【SWEEP】を長くタッチすると、スペクトラムスコープが連続でスイープを始めます。メインダイヤルを回しながら連続してバンド内の状況を確認することができます。スイープを止めるには、もう一度ディスプレイの【SWEEP】にタッチします。

便利な機能

メインダイアル以外での周波数設定方法

数字キーから直接周波数を設定する方法

1. 【BAND】キーを押します。
ディスプレイに、バンド選択画面が表示されます。
2. ディスプレイの【ENT】にタッチします。



ディスプレイに、周波数入力画面が表示されます。



3. 100MHz の桁から 10Hz の桁まで順番に入力します。

例：14.250.000MHz の周波数を設定する場合

【0】⇒【1】⇒【4】⇒【2】⇒
⇒【5】⇒【0】⇒【0】⇒【0】

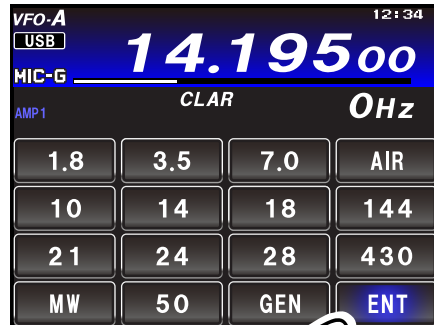
- 入力中、約 10 秒間放置すると入力がキャンセルされます。

4. ディスプレイの【ENT】にタッチして設定終了です。

- 14.250.00MHz から 21.250.00MHz へ切り換えるときのように、ある桁以下の周波数を書き換える必要がない場合には、ディスプレイの【ENT】にタッチすることにより、入力を省略することができます。
- 本機の受信周波数範囲外の周波数 (30kHz 以下または 469.999.99MHz 以上の周波数) を入力したときは、操作を行う前の運用周波数に戻りますので、正しい周波数を入力し直してください。

運用周波数を 1MHz ステップで設定する方法

1. 【BAND】キーを押します。
ディスプレイに、バンド選択画面が表示されます。
2. ディスプレイの【ENT】にタッチします。



ディスプレイに、周波数入力画面が表示されます。



3. ディスプレイの【1MHz UP】または【1MHz DN】にタッチします。



【1MHz UP】にタッチすると、運用周波数を 1MHz ステップで高くすることができます。また、【1MHz DN】にタッチすると 1MHz ステップで低くすることができます。

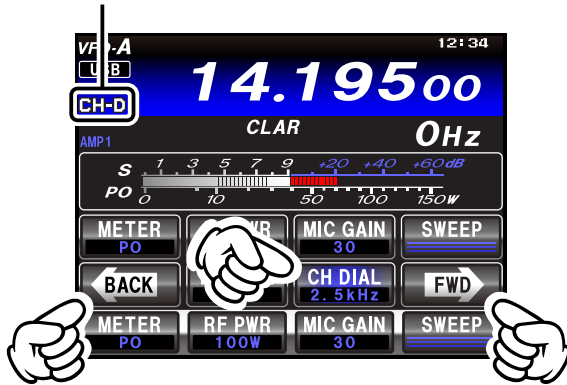
- 入力中、約 10 秒間放置すると入力がキャンセルされます。

4. ディスプレイの【ENT】にタッチして設定終了です。

MULTI ツマミで設定する方法

1. 【F (M-LIST)】 キーを押します。
2. ディスプレイの【BACK】 または【FWD】 にタッチして【CH DIAL】 がある画面を表示させます。
3. 【CH DIAL】 にタッチします。
【MULTI】 ツマミが周波数変更ツマミとして動作します。

CH-D(CH DIAL)表示



4. 【CH DIAL】 にタッチして、希望の周波数ステップを選択します。

【CH DIAL】 にタッチするたびに、下記のように切り替わります。

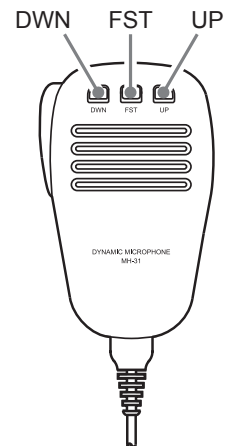
モード	周波数ステップ (kHz)
AM	2.5 ➡ 5 ➡ 9 ➡ 10 ➡ ➡ 12.5 ➡ 25 ➡ 2.5 ➡ . . .
CW/SSB RTTY DATA-LSB DATA-USB	1 ➡ 2.5 ➡ 5 ➡ 1 ➡ . . .
FM/C4FM DATA-FM	5 ➡ 6.25 ➡ 10 ➡ 12.5 ➡ ➡ 15 ➡ 20 ➡ 25 ➡ 5 ➡ . . .

5. 【MULTI】 ツマミをまわすと、選択した周波数ステップで周波数が変わります。

付属のハンドマイク MH-31B8 の

UP/DWN キーで設定する方法

運用周波数は、マイクロホンの UP/DWN キーでも設定することができます。



- FST (FAST) キーを押してからマイクロホンの UP/DWN キーを押すと、周波数が大きく変化します。
- 周波数変化量(ステップ)は下表(工場出荷時の値)に示すように、設定してある電波型式と FST キーの状態により異なります。

運用モード (電波型式)	UP	DWN	FST + UP	FST + DWN
CW/RTTY DATA-LSB DATA-USB	+5Hz	-5Hz	+100Hz	-100Hz
SSB/AM	+10Hz	-10Hz	+100Hz	-100Hz
FM/C4FM DATA-FM	+5kHz	-5kHz	+50kHz	-50kHz

受信時の多彩な機能

本機には、強力な信号を受信するとき使用する通常の受信アッテネータ、IPO (ATT と RF アンプ 1 段のみ接続して最適なレベルの信号をミキサー回路に入力する回路) などのほかに、1st IF ステージで狭帯域化を可能にした 3kHz のルーフィングフィルター、受信通過帯域の輪郭をなめらかに減衰させ目的の信号を浮かび上がらせる CONTOUR 機能、鋭いシェープファクターを持ったビート信号に効果的な IF NOTCH 回路、IF フィルターの帯域幅、位置を動かして妨害信号を除去する SHIFT や WIDTH 機能などさまざまな混信除去機能を搭載しています。

CONTOUR (コンツアー) 機能 (46 ページ)

DSP フィルタの通過帯域の輪郭をなめらかに変えることにより帯域内成分を部分的に減衰することができ、妨害信号を減衰させて目的の信号を浮かび上がらせることができます。減衰量、帯域幅をメニューモードで変更することができます。

SHIFT 機能 (47 ページ)

帯域幅は変えずにフィルターを電氣的に最大±1.2kHz 動かして、近接妨害波をフィルターの帯域の外に出して混信を軽減します。

WIDTH 機能 (48 ページ)

通過帯域幅を可変して妨害信号をフィルターの帯域外に出すことによって混信を軽減します。

NOTCH (ノッチ) 機能 (51 ページ)

受信信号のビート音があるときには、マニュアルで不要なビート音を減衰することができます。減衰量が大きくフィルターのシェープファクターも鋭いノッチフィルターですからビート信号をほぼ完全に除去することができます。

DNF (デジタルノッチフィルター) 機能 (52 ページ)

受信信号の中に複数の不要なビート音があるときは、自動的に追尾して軽減することができます。

DNR (デジタルノイズリダクション) 機能 (52 ページ)

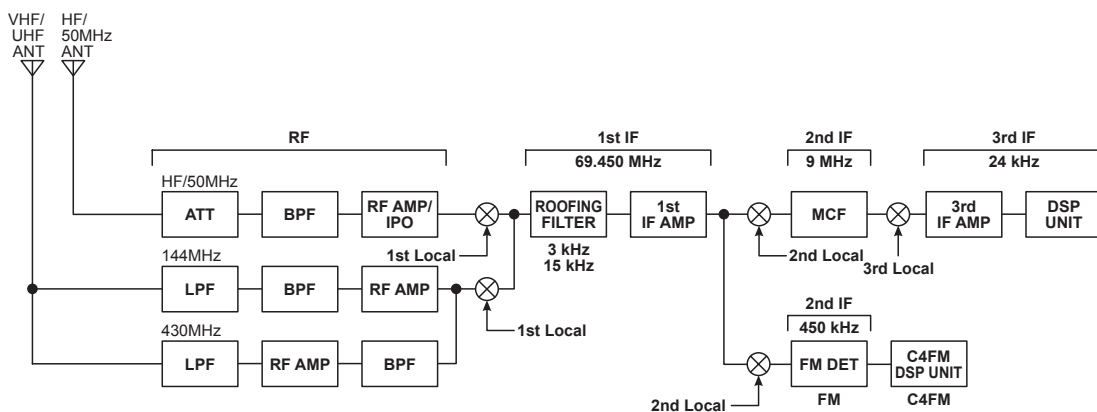
DSP のデジタル処理によってノイズを低減する回路です。ノイズの種類によってパラメータを 15 段階に可変して、最適な動作ポイントを選び、ノイズ成分を減衰させて目的の信号を浮かび上がらせることができます。

AGC 機能 (54 ページ)

運用モード (電波型式) やフェージングなどの状態にあわせ、AGC 回路の時定数を切り換えて受信することができます。

APF (オーディオピークフィルター) 機能 (55 ページ)

CW モード時に動作する機能で、自動的に設定した CW の PITCH 周波数に合わせたオーディオピークフィルターとして動作します。ゼロインした CW 信号の S/N を改善しますので、ノイズや妨害信号の影響が軽減され、聞きやすくなります。



受信感度を低減させる

ATT (Attenuator)

目的信号の信号強度が十分に強い場合や、ローバンドでノイズレベルが高い場合は、ATT (アッテネータ) を動作させて、アンテナからの入力を減衰させることができます。

注意

ATT は、HF 帯～ 50MHz 帯でのみ動作します。

1. 【F (M-LIST)】 キーを押します。
2. ディスプレイの【BACK】または【FWD】にタッチして【ATT】がある画面を表示させます。
3. 【ATT】 にタッチします。
ATT が “ON” になり、ディスプレイに “ATT” が表示されます。

参考

減衰量は -12dB (OFF に対して 1/4 の減衰量) です。

再度【ATT】 にタッチすると、ATT は “OFF” になります。

ディスプレイの “ATT” が消えます。

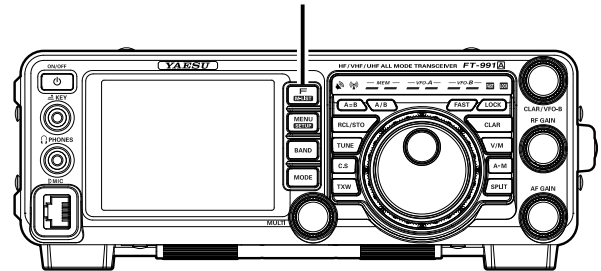
参考

ノイズレベルが高い場合や、受信信号が強力な場合には、IPO、ATT の設定により、信号入力レベルを抑えることができます。

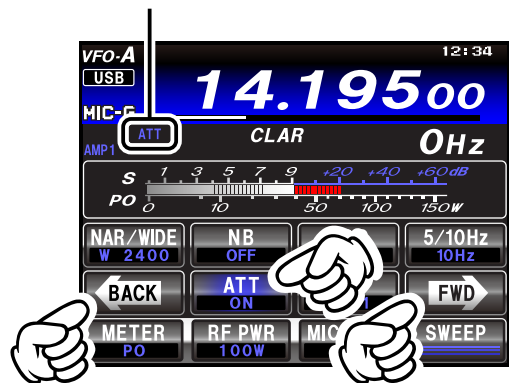
S メーターがノイズレベルで S-3 以上程度振れてしまうような場合や、強力な受信信号で S メーターが +20dB 以上になるような場合に使います。

IPO は入力信号を減衰させるだけでなく、混変調特性を改善することができますので、初めに IPO を入れて、それでもまだ信号が強い場合には、ATT を使うようにすると効果的に入力信号やノイズを減衰させることができます。

【F(M-LIST)】キー



ATT 表示



受信感度を調節する

IPO (Intercept Point Optimization)

接続するアンテナやコンディションによる受信信号にあわせて、RF アンプ部のゲインを選択することができる IPO (Intercept Point Optimization) 機能は、3つの動作状態から選択することができます。RF アンプを通さずに、最適なレベルの信号をミキサーに入力することで、特にローバンドの過酷な受信状態などに大きな効果を発揮する IPO、RF アンプ (利得: 約 10dB) を 1 段接続して感度と特性をバランスさせた AMP1、RF アンプをシリーズに 2 段接続 (利得: 約 20dB) して感度を最重視する AMP2 を選択することができます。

参考 適正なレベルの受信信号を直接 1st ミキサーに注入することが可能になります。その結果、IP3 (3 次インターセプトポイント) を大幅に改善することができ、特にローバンドのオペレーションでノイズレベルが高くなっているような場合に使用してください。

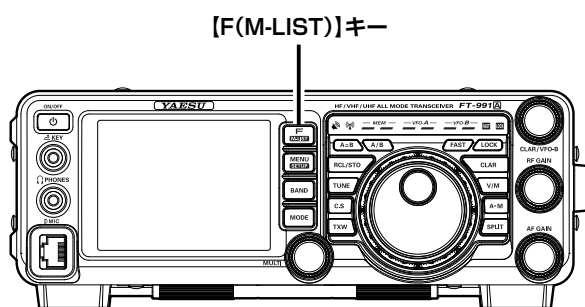
注意 1.8MHz 未満の周波数帯では、AMP1 は動作しません。なお、AMP2 を選択しても RF アンプは 1 段のみ接続された動作になります。

1. 【F (M-LIST)】 キーを押します。
2. ディスプレイの【BACK】または【FWD】にタッチして【IPO】がある画面を表示させます。
3. 【IPO】にタッチして“IPO”を選択します。
【IPO】にタッチするたびに、下記のように切り替わります。

AMP1 ⇨ AMP2 ⇨ IPO ⇨ AMP1 ⇨ . . .

ディスプレイに“IPO”が表示され、受信部高周波増幅回路の動作が停止して受信感度を抑えます。

IPO を解除するには、【IPO】にタッチして“AMP1”または“AMP2”を選択します。

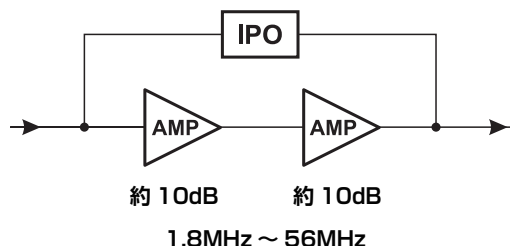


受信部 RF アンプ (AMP1、AMP2) について

受信部 RF アンプは、IPO とは逆に、弱い信号を増幅して受信しやすくする機能です。AMP1 は約 10dB の利得、AMP 2 は AMP1 とさらに約 10dB の RF アンプを直列に接続し、約 20dB の高利得を得ており、今までにない高感度を体験することができます。工場出荷時は AMP1 に設定されています。

AMP 2 に設定する場合は、【IPO】にタッチしてディスプレイの表示を“AMP2”にします。

参考 “AMP2” で電界強度の強い信号を受信すると、受信音が歪むことがありますので、“AMP1” に設定するか、または“IPO”にしてください。通常は、受信部高周波増幅回路の動作を“AMP1”の位置で使用します。



混信・雑音が激しいとき

NB (Noise Blanker) 機能を使う

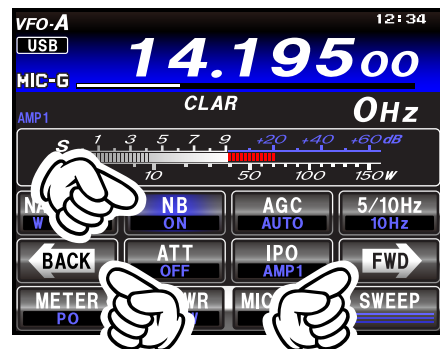
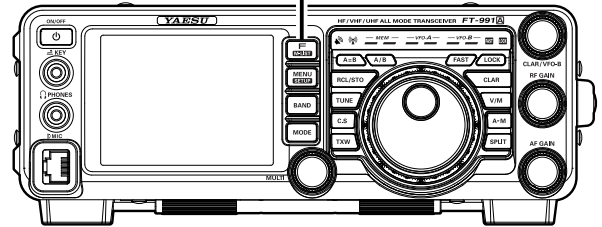
自動車のイグニッションノイズやパルス性の雑音を軽減させることができます。

1. 【F (M-LIST)】キーを押します。
2. ディスプレイの【BACK】または【FWD】にタッチして【NB】がある画面を表示させます。
3. 【NB】にタッチします。
ノイズブランカーが“ON”になります。

- ノイズブランカーのレベル調節が必要な場合は、下記の「ノイズブランカーレベルの調節」を参照してください。
- ノイズの減衰量を 10dB/30dB/50dB から選択することができます（セットモード「024 NB REJECTION」118 ページ）

再度【NB】にタッチすると、ノイズブランカーは“OFF”になります。

【F(M-LIST)】キー



“幅の広い雑音”を軽減する

パルス性のノイズではなく“幅の広い雑音”を軽減することができます。

1. 【MENU (SETUP)】キーを押す。
2. 【MULTI】ツマミをまわして「023 NB WIDTH」を選択する。
3. ディスプレイの【SELECT】にタッチした後、【MULTI】ツマミで、雑音が少なくなる値（1/3/10 msec）を選ぶ。
4. 【ENTER】にタッチし、続けて【BACK】にタッチするか【MENU (SETUP)】キーを押す。

注意

ノイズの種類によっては、効果が少なかったり受信音がひずむ場合があります。

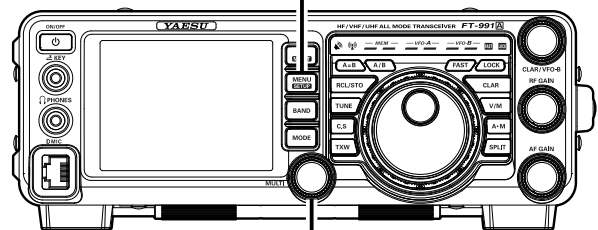
ノイズブランカーレベルの調節

1. 【MENU (SETUP)】キーを押す。
2. 【MULTI】ツマミをまわして「025 NB LEVEL」を選択する。
3. ディスプレイの【SELECT】にタッチする。
4. 【MULTI】ツマミをまわして、ノイズが少なくなるように調節します。
5. ディスプレイの【ENTER】にタッチする。
6. 【BACK】にタッチするか【MENU (SETUP)】キーを押す。

注意

ノイズブランカーレベルを上げると受信音が歪む場合があります。

【MENU (SETUP)】キー



【MULTI】ツマミ

混信・雑音が激しいとき

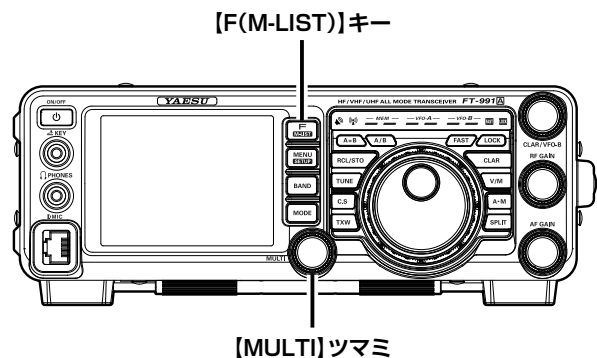
CONTOUR (コンツアー) 機能を使う

コンツアー機能は、通過帯域の一部を減衰させることによって希望の信号を聞きやすくするもので、アナログ的になだらかに変化します。

1. 【F (M-LIST)】 キーを押します。
2. ディスプレイの【BACK】または【FWD】にタッチして【CONT】がある画面を表示させます。
3. 【CONT】にタッチします。
【MULTI】 ツマミがコンツアーツマミとして動作します。
4. 【CONT】にタッチします。
コンツアー機能が“ON”になります。
5. 【MULTI】 ツマミをまわして、聞きやすくなる位置に調節します。
 - 【MULTI】 ツマミをまわすと、【CONT】の下にコンツアーの中心周波数(10Hz～3200Hz)を表示します。
 - レベル表示部で、減衰部分の目安を確認することができます。

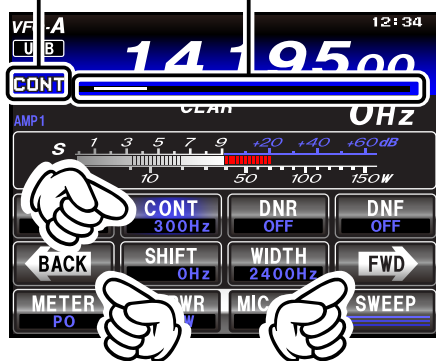
コンツアー機能を解除するには、もう一度【CONT】にタッチします。

- コンツアー回路の動作が“OFF”になります。
- 【CONT】にタッチするたびに、コンツアー回路の動作を“ON/OFF”することができます。
- コンツアー機能の減衰量と帯域幅をメニューモードで設定することができます(下記参照)。



CONT (コンツアー) 表示

CONT (コンツアー) 中心周波数表示



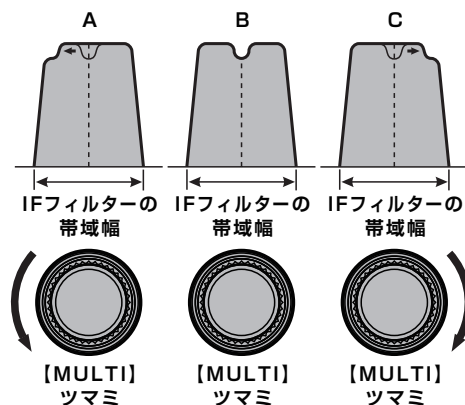
コンツアー機能の減衰量を設定する

1. 【MENU (SETUP)】 キーを押す。
2. 【MULTI】 ツマミをまわして「112 CONTOUR LEVEL」を選択する。
3. ディスプレイの【SELECT】にタッチする。
4. 【MULTI】 ツマミをまわして、減衰量を設定します。
“+”の値の場合は、増加量を設定することになります。
5. ディスプレイの【ENTER】にタッチする。
6. 【MENU (SETUP)】 キーまたは、ディスプレイの【BACK】にタッチする。

コンツアー機能の帯域幅を設定する

1. 【MENU (SETUP)】 キーを押す。
2. 【MULTI】 ツマミをまわして「113 CONTOUR WIDTH」を選択する。
3. ディスプレイの【SELECT】にタッチする。
4. 【MULTI】 ツマミをまわして、帯域幅を設定します。
設定値が大きくなると帯域幅が広くなります。
5. ディスプレイの【ENTER】にタッチする。
6. 【MENU (SETUP)】 キーまたは、ディスプレイの【BACK】にタッチする。

図(B)はCONTOURの減衰位置が中央にあるときです。帯域幅輪郭の中央部分を球体の円周をカットしてくぼみをつくり曲線的に変化させています。図(A)は【MULTI】 ツマミを反時計(左)方向にまわした状態で、帯域幅輪郭に球体のくぼみが左側に移動します。図(C)は【MULTI】 ツマミを時計(右)方向にまわした状態で、帯域幅輪郭に球体のくぼみが右側に移動し、近接妨害波を減衰させて目的の信号を浮かび上がらせることができます。



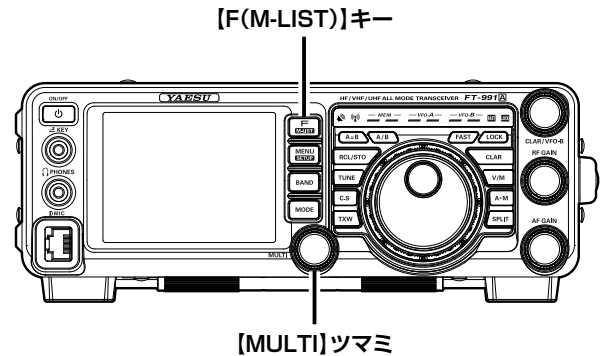
CONTOUR回路は、DSPによるデジタルフィルターの通過帯域の中を、あたかも球体が動いているように曲線的にフィルターの形状を変化させて減衰部分を移動させますので、信号が突然カットされるようなこともなく、聴覚的に自然に妨害信号を減衰させて目的の信号を浮かび上がらせる効果があります。

混信・雑音が激しいとき

SHIFT (シフト) 機能を使う

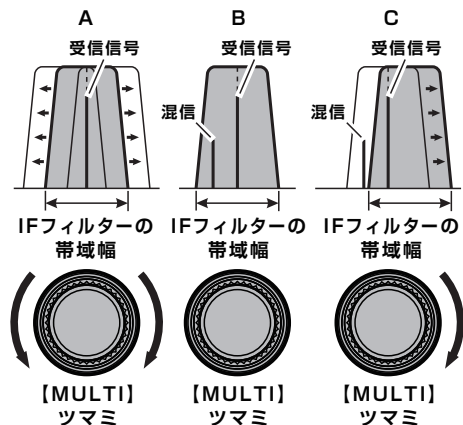
IF シフト機能は、受信信号の近くに混信があり希望信号が聞きにくい時に使用します。電氣的にデジタルフィルターの通過帯域の位置を動かして、帯域内の端にある混信を除去しようとする機能です。キャリアポイントを動かさずに、キャリアポイントからのフィルターの位置を電氣的に動かします。あまり大きく動かすと、再生音質が変化して聞きづらくなるので、本機ではシフト幅を最大± 1.2kHz に設定しています。

1. 【F (M-LIST)】 キーを押します。
2. ディスプレイの【BACK】または【FWD】にタッチして【SHIFT】がある画面を表示させます。
3. 【SHIFT】 にタッチします。
【MULTI】 ツマミが SHIFT ツマミとして動作します。
4. 【MULTI】 ツマミを左右どちらかにまわして、妨害信号を軽減させます。
 - 【MULTI】 ツマミをまわすと、【SHIFT】 の下に IF フィルターのシフト周波数 (-1200Hz ~ +1200Hz) を表示します。
 - レベル表示部で、シフト方向の目安を確認することができます。



受信操作

図(A)の太線で書かれたフィルターの帯域幅が中央の位置にあるときです。図(B)はフィルターの帯域内に近接妨害波が出現した状態です。ここで【MULTI】ツマミをまわすと、図(C)に矢印で示したようにフィルターの帯域幅が右に動きますので、近接妨害波をフィルターの帯域外に追い出すことができます。

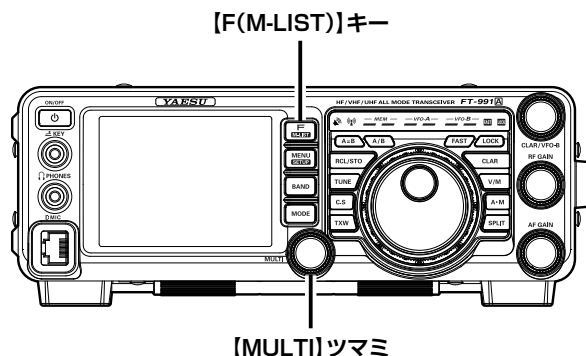


混信・雑音が激しいとき

WIDTH(ワイズ)機能を使う

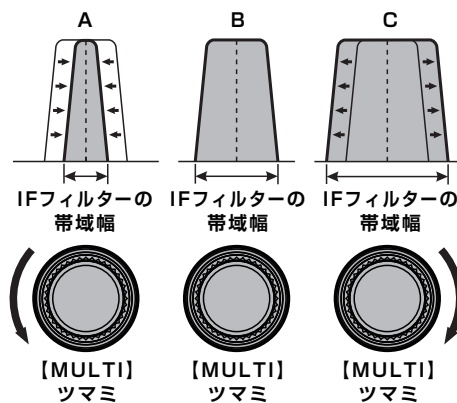
IFワイズ機能は、電氣的にデジタルフィルターの通過帯域幅を変化させて、帯域内の端にある混信を除去したり、相手局の音質が良い場合に帯域を拡げて、高音質で受信をしたいときに使用します。

1. 【F (M-LIST)】キーを押します。
2. ディスプレイの【BACK】または【FWD】にタッチして【WIDTH】がある画面を表示させます。
3. 【WIDTH】にタッチします。
【MULTI】ツマミがWIDTHツマミとして動作します。
4. 【MULTI】ツマミを左(反時計)方向にまわして帯域幅を狭くし、混信を軽減させます。
 - 帯域幅を広げたい場合は、右(時計)方向へまわします。
 - 【MULTI】ツマミをまわすと、【WIDTH】の下にIFフィルターの帯域幅(下記参照)を表示します。
 - レベル表示部で、帯域幅の目安を確認することができます。



通常、図(B)に示すようにフィルターの帯域幅が標準である中央の位置で使用しますが、【MULTI】ツマミを反時計(左)方向にまわすと図(A)に示すようにフィルターの帯域幅が連続的に狭くなります。また、【MULTI】ツマミを時計(右)方向にまわすと図(C)に示すようにフィルターの帯域幅が連続的に広がります。

なお、モードによって可変できる帯域幅が変わります(下表参照)。



SSB	1.8kHz ~ 3.2kHz (初期値: 2.4kHz)
CW	500Hz ~ 3kHz (初期値: 2.4kHz)
RTTY、DATA (LSB/USB)	500Hz ~ 3kHz (初期値: 500Hz)
AM	9kHz 固定
FM、DATA-FM、C4FM	16kHz 固定

混信・雑音が激しいとき

SHIFT と WIDTH を併用する

SHIFT と WIDTH を操作して、混信を軽減することができます。

図(A)は受信信号の高い方と低い方の両方に近接妨害波が出現した状態です。

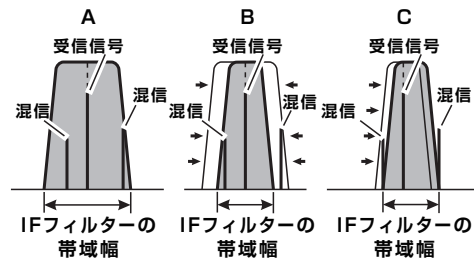
このようなときにはまず初めに、図(B)に示すように WIDTH を調整して近接妨害波をフィルターの帯域外に追い出します。

図(C)に示すように片方に近接妨害波がまだ残っている場合は SHIFT を調整してフィルターの帯域内外に追い出します。

効果的に混信を除去するためには、SHIFT と WIDTH を併用することをお勧めします。

まず WIDTH でデジタルフィルターの帯域幅を狭くして SHIFT で聞きやすい音質のところを探すようにすると、帯域を狭くしても相手局の音声聞きやすくなります。

さらに CONTOUR 機能や NOTCH 機能を併用するとかなりの効果を得ることができます。



混信・雑音が激しいとき

NAR(ナロー)を使う

NAR(ナロー)を使用すると、ワンタッチで通過帯域幅を狭くすることができます。

1. 【F (M-LIST)】キーを押します。
2. ディスプレイの【BACK】または【FWD】にタッチして【NAR/WIDE】がある画面を表示させます。
3. 【NAR/WIDE】にタッチします。
【NAR/WIDE】の下に、通過帯域幅が表示されます。

NARを解除するには、もう一度【NAR/WIDE】にタッチします。

ナローが動作しているときに WIDTH 機能を使用すると、さらに帯域を狭くすることができます(下表参照)。

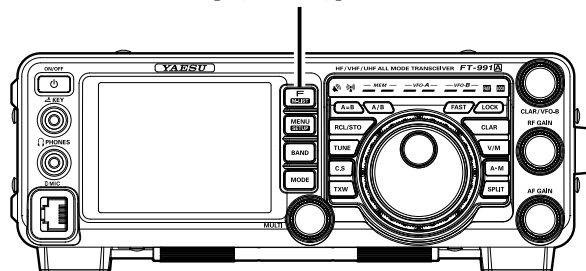
電波形式	帯域幅
SSB	200 ~ 1.5k ~ 1.8k
CW	50 ~ 500
RTTY DATA-LSB/DATA-USB	50 ~ 300 ~ 500
AM	6k
FM/DATA-FM	9k

単位は Hz、**太文字**は初期値

参考

WIDTH で帯域幅を設定していても、NAR を動作させると、WIDTH の通過帯域幅をさらに狭くすることができます。
ナロー機能を解除すると、WIDTH 機能で設定した通過帯域幅に戻ります。

【F(M-LIST)】キー



混信・雑音が激しいとき

NOTCH(ノッチ)機能を使う

通過帯域の中に不要なビート信号やノイズがあるときには、IF NOTCH 機能で通過帯域の一部をカットしてビート信号やノイズを排除することができます。

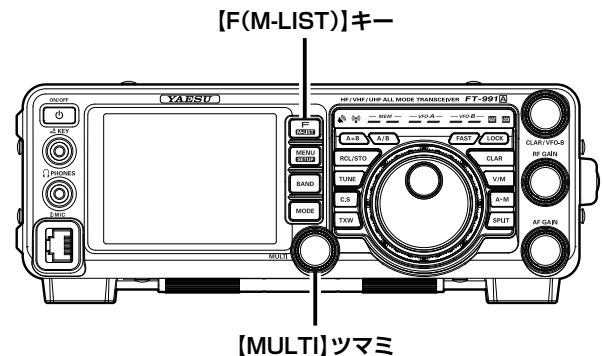
1. 【F (M-LIST)】キーを押します。
2. ディスプレイの【BACK】または【FWD】にタッチして【NOTCH】がある画面を表示させます。
3. 【NOTCH】にタッチします。
【MULTI】ツマミがNOTCH ツマミとして動作します。
4. 【NOTCH】にタッチします。
NOTCH機能が“ON”になります。
5. 【MULTI】ツマミをまわして、不要なビート音が軽減される位置に調節します。
 - 【MULTI】ツマミをまわすと、【NOTCH】の下にNOTCHの中心周波数(10Hz～3200Hz)を表示します。
 - レベル表示部で、減衰部分の目安を確認することができます。

NOTCH機能を解除するには、もう一度【NOTCH】にタッチします。

- NOTCH回路の動作が“OFF”になります。
- 【NOTCH】にタッチするたびに、NOTCH回路の動作を“ON/OFF”することができます。
- NOTCH機能の帯域幅を設定することができます(「114 IF NOTCH WIDTH」128ページ)。

参考

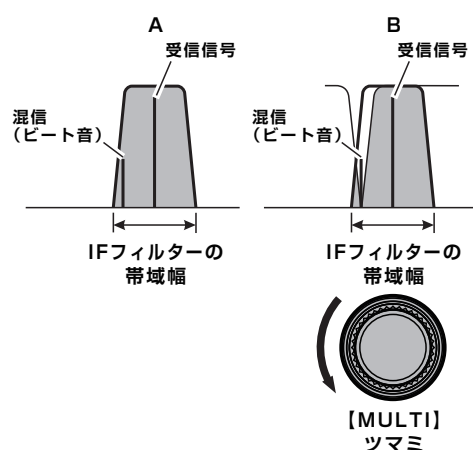
NOTCH機能の帯域幅は、工場出荷時は“WIDE”になっていますが、シングルビートを排除する場合は、“NARROW”に設定することをお勧めします。



受信操作

IF NOTCH回路とは、図(A)に示すように、フィルターの帯域内に深く鋭い切れ込み(ノッチ)を作り、不要なビート音を減衰させようというものです。

【NOTCH】キーを押して、【NOTCH】ツマミをまわすと、図(B)の矢印で示したようにノッチの位置が左右に大きく動きますので、ノッチの位置を調節してビート音がもっとも弱くなるように調節します。



混信・雑音が激しいとき

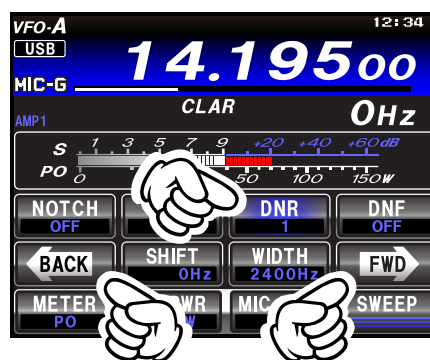
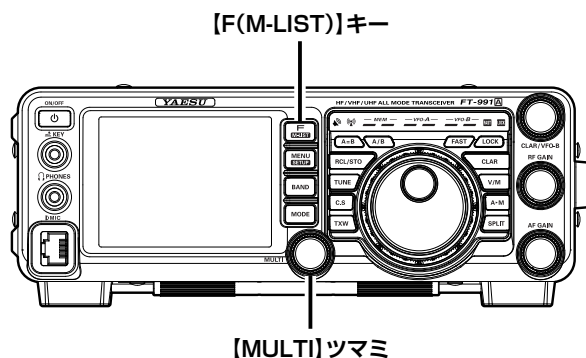
DNR (デジタルノイズリダクション) 機能を使う

ランダムなノイズ成分を効果的にキャンセルすることができるノイズリダクション機能で、SSB による短波帯通信に特有のノイズ音を減少させることができます。

十分に強い信号を受信している時は使用する必要はありませんが、了解度の低い弱い信号を受信しているときに使用すると、ノイズレベルが下がり了解度を上げることができます。

1. 【F (M-LIST)】 キーを押します。
2. ディスプレイの【BACK】または【FWD】にタッチして【DNR】がある画面を表示させます。
3. 【DNR】にタッチします。
【MULTI】 ツマミが DNR ツマミとして動作します。
4. 【DNR】にタッチします。
デジタルノイズリダクション機能が“ON”になります。
5. 【MULTI】 ツマミをまわして、ノイズが一番減衰する値に設定します。
 - 【MULTI】 ツマミをまわすと、【DNR】の下にパラメーター(1 ~ 15)を表示します。

再度【DNR】にタッチすると、デジタルノイズリダクションは“OFF”になります。



DNF (デジタルノッチフィルター) 機能を使う

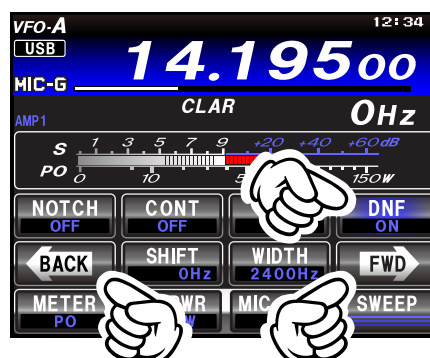
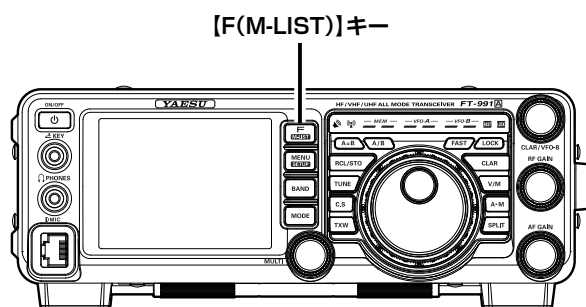
受信信号の中に複数の不要なビート音があるときは、DNF (デジタルノッチフィルター) 機能を使うと複数のビート信号の除去に効果があります。

DNF 機能はオートノッチですので、手動で調節する必要はありません。

1. 【F (M-LIST)】 キーを押します。
2. ディスプレイの【BACK】または【FWD】にタッチして【DNF】がある画面を表示させます。
3. 【DNF】にタッチします。
デジタルノッチフィルターが“ON”になります。

再度【DNF】にタッチすると、デジタルノッチフィルターは“OFF”になります。

参考 強力なビート信号を除去するには、より効果的な NOTCH (ノッチ) 機能を使うことをおすすめします。



快適な受信を行うために

RF ゲイン

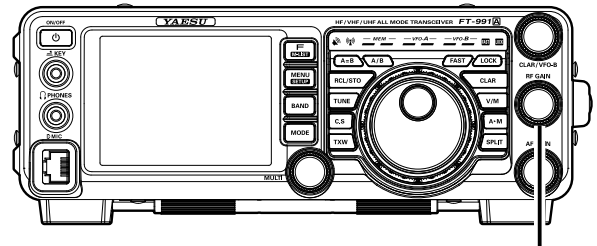
RF ゲインコントロールは、受信部の高周波および中間周波増幅段の利得(ゲイン)を調整している AGC 回路を制御して、受信部の利得(ゲイン)を調整するものです。

【RF GAIN】 ツマミをゆっくりと反時計(左)方向へまわします。

- ◎ RF ゲインが下がり、S メーターのスタート位置が上がってきます。
- ◎ 通常【RF GAIN】 ツマミは、時計(右)方向へまわし切った利得(ゲイン)最大の位置で使用します。

参考

- 【RF GAIN】 ツマミを反時計(左)方向へまわすと、S メーターのスタート位置が上がってきます。これは RF ゲインコントロールで AGC の利得(ゲイン)を調整しているためです。S メーターのスタート位置以下の信号については聴こえないことがありますので、希望する受信信号で S メーターが振れるか振れない位置にセットすると聞きやすくなります。
- RF ゲインコントロールは受信部全体の利得(ゲイン)を調整します。希望信号を受信しながら【RF GAIN】 ツマミを調整して最適なポイントに設定してください。IPO と ATT はアンテナからの入力信号をフロントエンドで減衰させますが、RF ゲインコントロールは受信部全体の利得(ゲイン)をコントロールしている AGC (Automatic Gain Control) を強制的に働かせて受信部全体の利得(ゲイン)を抑えます。ノイズレベルを抑えたり強力な信号を減衰させるには、IPO、ATT を使ったほうが効果的です。RF ゲインコントロールは適度な受信信号になるようにノイズを抑えてより快適に受信するために調整します。



【RF GAIN】ツマミ

快適な受信を行うために

AGC (Automatic Gain Control) 機能を使う

運用モード(電波型式)やフェージングなどの状態にあわせ、AGC 回路の時定数を切り換えて受信することができます。

1. 【F (M-LIST)】キーを押します。
2. ディスプレイの【BACK】または【FWD】にタッチして【AGC】がある画面を表示させます。
3. 【AGC】にタッチして、希望の時定数を表示させます。

- 【AGC】にタッチするたびに、時定数が次のように切り替わります。

⇒ AUTO ※ ⇒ FAST ⇒ MID ⇒ SLOW ⇒

※ AUTO のときは、電波型式に応じて自動的に AGC 回路の時定数が選択されます。またマニュアル操作で設定した場合は、電波型式にかかわらず、設定した時定数が選択されます。

- 【AGC】を約 1 秒間押しして AGC を“OFF”にすると、信号が入感していても S メーターは振れなくなり、信号が“OFF”の位置では強い信号が入ると受信音が歪むことがあります。

注意

AGC の細かな設定をメニューモードで行うことができますが、AGC の設定は受信部の基本性能に大きな影響を与えますので、メニューモードの設定変更はおすすめしません。

参考

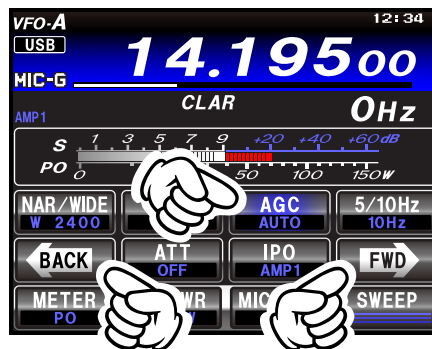
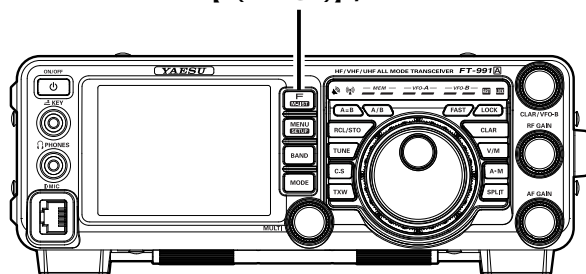
AGC 回路は、受信信号の強弱によって受信部全体の利得を調整し、受信部が飽和して歪みを起こさないようにする機能です。受信部の基本性能に大きな影響を与える回路です。

AGC は通常、電波型式にあわせて自動的に AGC 回路の時定数が切り換わる“AUTO”に設定しますが、弱い信号を受信するときや、ノイズやフェージングなどがあるときには、そのときの受信状態にあわせて AGC の時定数を切り換え、もっとも聞きやすいようにしてください。

なお“AUTO”のときは電波型式によって時定数が切り換わります(下表参照)。

運用モード(電波形式)	AUTO 時の時定数
LSB/USB	SLOW
CW	FAST
AM	SLOW
FM/DATA-FM	FAST
RTTY DATA(LSB/USB)	MID

【F(M-LIST)]キー



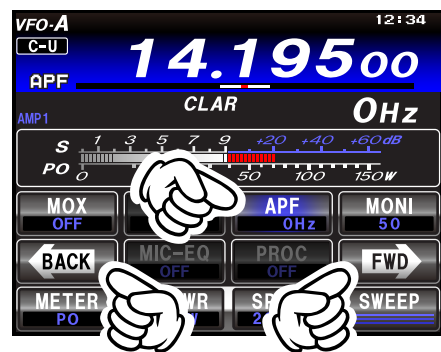
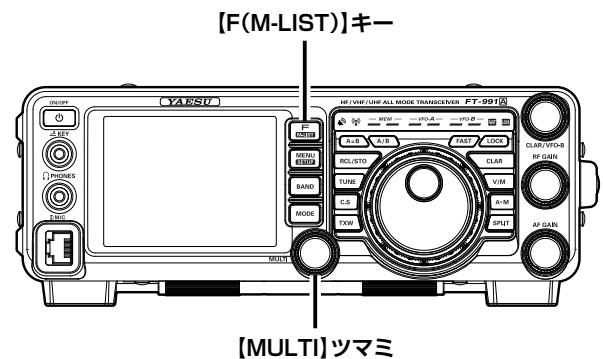
快適な受信を行うために

APF (オーディオピークフィルター) 機能を使う

VFO-A で CW 運用時に、混信や雑音がある場合には、中心周波数を自動的に PITCH 周波数に設定し、ピークフィルターとして目的の信号を聞きやすくします。

1. 【F (M-LIST)】 キーを押します。
2. ディスプレイの【BACK】または【FWD】にタッチして【APF】がある画面を表示させます。
3. 【APF】 にタッチします。
【MULTI】 ツマミが APF ツマミとして動作します。
4. 【APF】 にタッチします。
オーディオピークフィルター機能が“ON”になります。
5. 【MULTI】 ツマミをまわして、聞きやすい値に設定します。
 - 【MULTI】 ツマミをまわすと、【APF】 の下に、オーディオピークフィルターの中心周波数 (-250Hz ~ +250Hz) を表示します。
 - レベル表示部で、オーディオピークフィルター (APF) の中心周波数の目安を確認することができます。
 - メニューモード「111 APF WIDTH」(127 ページ) で、APF の帯域幅を“NARROW” “MEDIUNM” “WIDE” のいずれかに設定することができます。

再度【APF】 にタッチすると、オーディオピークフィルターは“OFF”になります。



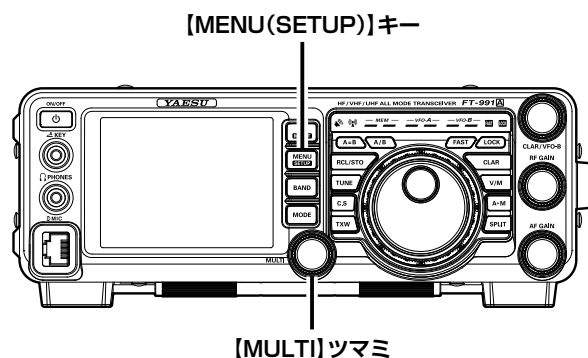
快適な受信を行うために

オーディオフィルターを使う

オーディオフィルターのカットオフ周波数を各モード（電波型式）によって設定することができます。ハイカットでは 700Hz～4000Hz、ローカットでは 100Hz～1000Hz を 50Hz ステップでカットオフすることができます。

また、減衰量を 6dB/Oct、18dB/Oct の2種類から設定することができます。

1. 【MENU】キーを押して、メニューモードを表示します。
2. 【MULTI】ツマミをまわして、希望のメニューモードを選択します（下表参照）。
3. 【SELECT】にタッチします。
4. 【MULTI】ツマミをまわして、希望のカットオフ周波数または減衰量を選択します。
5. 【ENTER】にタッチして確定します。
6. 【MENU (SETUP)】キーまたは、ディスプレイの【BACK】にタッチすると、メニューモードが終了します。



モード（電波型式）	メニューモード	選択項目	工場出荷時
AM	041 AM LCUT FREQ	OFF/100Hz～1000Hz（50Hz ステップ）	OFF
	042 AM LCUT SLOPE	6dB/oct / 18dB/oct	6dB/oct
	043 AM HCUT FREQ	700Hz～4000Hz（50Hz ステップ） /OFF	OFF
	044 AM HCUT SLOPE	6dB/oct / 18dB/oct	6dB/oct
CW	050 CW LCUT FREQ	OFF/100Hz～1000Hz（50Hz ステップ）	250Hz
	051 CW LCUT SLOPE	6dB/oct / 18dB/oct	18dB/oct
	052 CW HCUT FREQ	700Hz～4000Hz（50Hz ステップ） /OFF	1200Hz
	053 CW HCUT SLOPE	6dB/oct / 18dB/oct	18dB/oct
DATA	066 DATA LCUT FREQ	OFF/100Hz～1000Hz（50Hz ステップ）	300Hz
	067 DATA LCUT SLOPE	6dB/oct / 18dB/oct	18dB/oct
	068 DATA HCUT FREQ	700Hz～4000Hz（50Hz ステップ） /OFF	3000Hz
	069 DATA HCUT SLOPE	6dB/oct / 18dB/oct	18dB/oct
RTTY	092 RTTY LCUT FREQ	OFF/100Hz～1000Hz（50Hz ステップ）	300Hz
	093 RTTY LCUT SLOPE	6dB/oct / 18dB/oct	18dB/oct
	094 RTTY HCUT FREQ	700Hz～4000Hz（50Hz ステップ） /OFF	3000Hz
	095 RTTY HCUT SLOPE	6dB/oct / 18dB/oct	18dB/oct
SSB	102 SSB LCUT FREQ	OFF/100Hz～1000Hz（50Hz ステップ）	100Hz
	103 SSB LCUT SLOPE	6dB/oct / 18dB/oct	6dB/oct
	104 SSB HCUT FREQ	700Hz～4000Hz（50Hz ステップ） /OFF	3000Hz
	105 SSB HCUT SLOPE	6dB/oct / 18dB/oct	6dB/oct

SSB/AM モードでの交信

1. 【MODE】キーを押した後、希望の運用モード（電波型式）にタッチします。

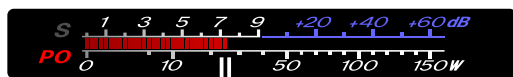
一般的にアマチュア無線では、7MHz帯以下のバンドではLSB、10MHz帯以上のバンドではUSBで運用します。

2. 希望の周波数にあわせませす。

付属のマイクロホンMH-31B8を接続している場合は、マイクロホンのUP/DWNを押しても周波数を変えることができます。

3. マイクロホンのPTTスイッチを押しながらマイクロホンに向かって話します。

- メインダイヤル上方の送信インジケータ（赤色LED）が点灯して送信状態になります。
- PTTスイッチを放すと受信状態に戻ります。
- AMモードで送信するときには、無変調時にPOメーターの指示が“約25W”（Mタイプは約12.5W、Sタイプは約5W）を示すように、送信出力を調節してください。POメーターの振れは目安です。



（例）100Wタイプの場合
約25Wに調節してください

- AMモードで送信するときには、POメーターが大きく変動しないように、マイクゲインを調節してください。
- 送信する時は、その周波数ですで行われているほかの通信に妨害を与えないことを確認してから送信するようにしてください。

4. ディスプレイの【METER】にタッチして、「ALC」を選択します。

【METER】にタッチするたびに、表示が切り替わりますので、“ALC”を表示させます。

5. 一定の音量でマイクに向かって話しながら、マイクゲインの調節をします。

◎ SSBモード

音声のピーク時に、ALCメーターの針がALCゾーン内いっぱいまで振れる位置に設定します。

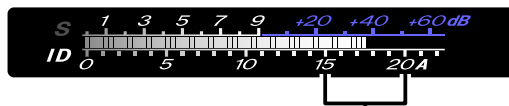


ALCがこの範囲を超えないように
マイクゲインを調節してください

◎ AMモード

音声のピーク時でも、ALCが大きく変化しない位置に設定します。○ 本機に接続したアンテナのインピーダンスが50Ωから著しく異なる場合には、ALCメーターの振れが異常に高い値を示すことがあります。その場合はアンテナを再度調整してください。マイクゲインの調節を行うときには、インピーダンスが50Ωのアンテナを使う必要があります。

- Sメーター下段の表示を“IDメーター”に切り換えると、終段FETトランジスタに流れ込むドレイン電流を表示します。バンド、アンテナインピーダンスによって大幅に電流値が変わりますが、目安として送信出力100Wで15A～20Aが適正電流です。



（例）100Wタイプの場合
15A～20Aが目安です

- Sメーター下段の表示を“VDDメーター”に切り換えると、終段FETのドレイン電圧を表示します。13.8Vが適正電圧です。



適正電圧は13.8V

- あらかじめTOT（タイムアウトタイマー）を設定しておく、あやまって“連続送信”をしたときに、設定しておいた時間で強制的に受信状態に戻します（メニューモード036 TX TOT（119ページ））。
- 送信、受信を切り替える方法は、3種類の方法があります。好みに合わせて好きな方法で運用してください。
 - ・ マイクロホンのPTT（Press To Talk）スイッチを押して切り替える。
 - ・ ディスプレイの【MOX】にタッチして切り替える。
 - ・ VOX機能を利用して、音声で自動的に送信に切り替える（66ページ）。

送信出力の調節（SSBモード、AMモード）

1. 【MODE】キーを押した後、ディスプレイのLSBまたはUSB、AMにタッチして運用モード（電波型式）を選択します。

2. ディスプレイの【RF PWR】にタッチします。

3. 【MULTI】ツマミをまわして、希望の送信出力に設定します。

- 送信出力の設定はSSBモード（LSB/USB）とAMモードで個別に記憶されます。
- AMモードで送信するときには、無変調時にPOメーターの指示が“約25W”（Mタイプは約12.5W、Sタイプは約5W）を示すように、送信出力を調節してください。POメーターの振れは目安です。

SSB/AM モードでの交信

アンテナチューナーの使い方

本機には、本体背面の HF/50MHz ANT 端子に接続されるアンテナ用同軸ケーブルと、送信ファイナルアンプとの間のインピーダンス整合を行うアンテナチューナーを内蔵しています。

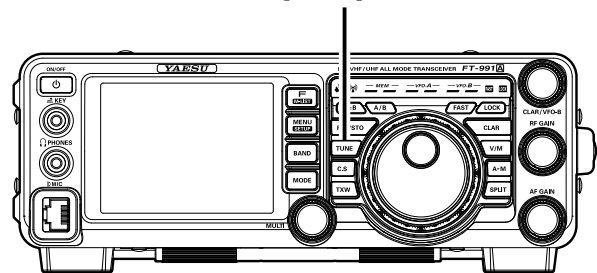
注意 本機のアンテナチューナーは、HF 帯～ 50MHz 帯でのみ動作します。
144MHz 帯および 430MHz 帯では動作しません。

- アンテナチューナーは、本機のアンテナ端子から見たインピーダンスを整合します。“アンテナ自体の共振周波数”を調整するものではありません。したがって、本機の性能を最大限に発揮させるためにはアンテナ自体の調整を十分に行い、運用する周波数帯で、できるだけ SWR を下げるように正しく調整してください。
- 本機のアンテナチューナーは 100 個のメモリー（マッチングデータメモリー）を持っており、100 個を超えると古いメモリーから消去して、常に最新のチューニング状態を記憶します。
そのため、アンテナチューナーをよく使うバンドほど、早くチューニングを取ることができます。
- オールリセットを行うとマッチングデータメモリーを初期値（工場出荷時）の状態に戻すことができます。
- “ホイップアンテナ”や“ロングワイヤーアンテナ”などの、ワイヤー型アンテナへの単線による給電はできません。単線による給電をしたい場合は、オプションのロングワイヤー用オートマッチングアンテナチューナー FC-40 をご使用ください（134 ページ）。
- 本機のアンテナチューナーで整合できる範囲は、HF 帯では SWR=3 以下（インピーダンスにして 16.7 Ω～ 150 Ω）、50MHz 帯では SWR=2 以下（インピーダンスにして 25 Ω～ 100 Ω）です。

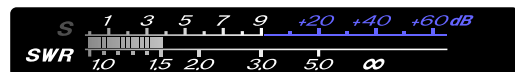
基本操作

1. 希望の運用バンド（周波数）にあわせませす。
2. 【TUNE】キーを短く押すと、ディスプレイに“TUNER”が表示され、アンテナチューナーが“ON”になります。
アンテナ・チューナーに搭載してあるコンピューターが、いままでに記憶したチューニング状態の中から現在設定してある運用周波数にもっとも近い周波数の同調点へ移動します。
3. 【TUNE】キーを約 1 秒間押すと、自動的に送信状態となり、チューニングがスタートします。
 - チューニング中は“TUNER”の表示が点滅します。チューニングが終了すると受信状態に戻り、“TUNER”が点滅表示から点灯表示に変わり最適な同調点に設定されたことを表示します。
 - 1 回のチューニングで SWR が下がらないときは、数回繰り返すことで下がる場合があります。
4. アンテナチューナーを解除するには、【TUNE】キーを押して、“TUNER”の表示を消灯させます。
アンテナチューナーを“OFF”にすると、ANT 端子と送信ファイナルアンプが直接接続されます。
 - 一度もチューニングを取っていない周波数では、工場出荷時にあらかじめバンドごとに設定された“同調点”に設定されます。

【TUNE】キー



- 運用周波数の変化に対するチューニング状態の更新は、約 10kHz ごとに行われます。
- 工場出荷時の状態（初期値）では、運用周波数の変化に対するマッチング情報がメモリーされていないため、一度もチューニングを取らない状態では、SWR が下がらないことがあります。このようなときは【TUNE】キーを約 1 秒間押してチューニングを取りなおしてください。
- チューニング中は電波が自動的に送信されますので、すでに行われている交信に妨害を与えないようにしてください。
- S メーター下段の表示を“SWR メーター”に切り換えるとチューニング時（または送信中）に SWR を測定することができます。



マッチングデータメモリーとは？

マッチングデータメモリーは、チューニングを行った周波数とそのマッチングデータを専用の 100 個のメモリーに自動的に記憶することができます。再びそのバンドに戻ったときは、すでにメモリーされている状態に切り換わるので、再度チューニングを取る必要がありません。

SSB/AM モードでの交信

アンテナチューナーの動作について

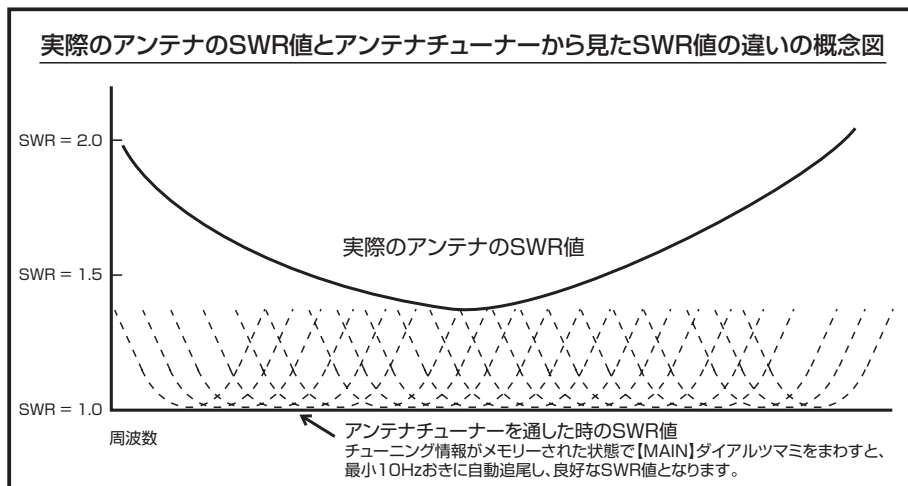
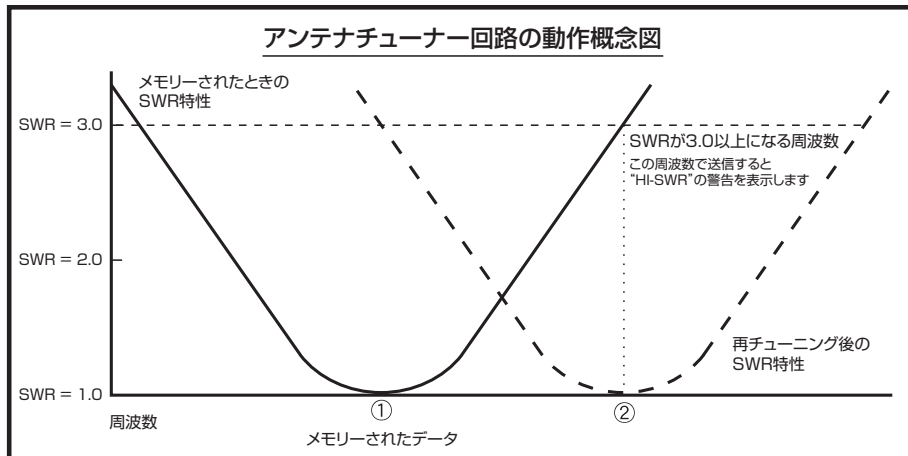
チューニングが正常に行われ、チューニング情報がマッチングデータメモリーにメモリーされたとき、送信部から見たアンテナの状態は、下図の①のようになります。

このまま周波数を変えて下図の②の位置で送信すると、TFT ディスプレイに“HI-SWR”を表示して警告します。

このようなときは再度【TUNE】キーを約1秒間押ししてチューニングを取ってください。

もし、SWRが“3”以下にならないときはアンテナシステムの点検や調整を行ってください。

なお、このような状態での運用は、ミスマッチングによる不要電波（スプリアス）の発射や思わぬ故障などの原因になりますので、ご注意ください。



マッチングデータメモリーについて

SWRが“2”以下のとき

チューナー・メモリーに、チューニング情報をメモリーします。

SWRが“2”以上のとき

チューニング情報はメモリーされません。

再度この周波数付近で運用するときは、チューニングを取り直す必要があります。

SWRが“3”以下にならないとき

送信時、TFT ディスプレイに“HI-SWR”を表示します。

SWRが高いので、アンテナシステムの点検・調整・修理を行ってください。

なお、このような状態での運用は、ミスマッチングによる不要電波（スプリアス）の発射や思わぬ故障などの原因になりますので、ご注意ください。

SSB/AM モードでの交信

送信周波数特性をパラメトリックマイクイコライザーで変える

DSP による 3 ステージパラメトリックマイクイコライザー機能により、好みに合わせて送信音質を低域、中域、高域のそれぞれに独立して変化させることができます。

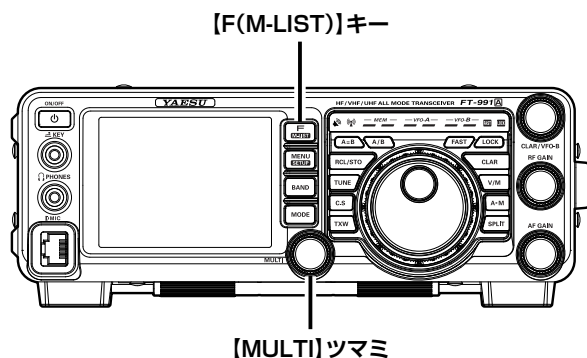
また、スピーチプロセッサ専用の 3 ステージパラメトリックマイクイコライザーも搭載 (SSB モード時のみ) しておりますので、スピーチプロセッサ “OFF” 時は低音を強調した音質、“ON” 時では高音を強調した音質など、独立して調節することができますので、運用シーンによって送信音質を変えることができます。

注意

パラメトリックマイクイコライザー機能は、SSB および AM モードでのみ動作します。その他のモードでは動作しません。

調整前の準備

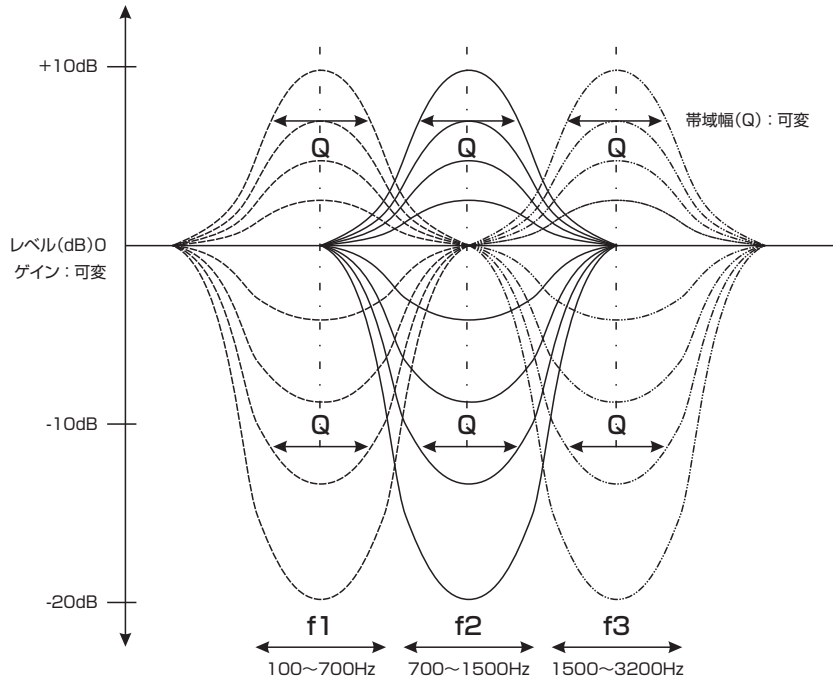
1. 【F (M-LIST)】 キーを押します。
2. ディスプレイの【BACK】または【FWD】にタッチして【MIC-EQ】がある画面を表示させます。
3. 【MIC-EQ】にタッチします。
パラメトリックマイクイコライザー機能が “ON” になります。
 - スピーチプロセッサ用のパラメトリックマイクイコライザーを調整する場合 (SSB モードのみ) は、【PROC】にタッチしてスピーチプロセッサ機能を “ON” にします。
4. 【MONI】にタッチします。
モニター機能が “ON” になり、調整時にスピーカーで音質を確認することができます。
5. 送信出力を最小限の出力にします。
 - イコライザーの調整は、送信しながらおこないますので、他の交信に混信をあたえないように最小限の出力に下げてください。
 - イコライザーの調整には、好みの音質に調整するために時間がかかりますので、RF ダミーロードをご使用になることをおすすめします。



調整方法

1. 【MENU (SETUP)】 キーを押して、メニューモードを表示します。
2. 【MULTI】 ツマミをまわしてメニューモードの「119 PRMTRC EQ1 FREQ」～「127 PRMTRC EQ3 BWTH」の中から変更したいメニューを選択します。
なお、スピーチプロセッサを調整する場合は、「128 P-PRMTRC EQ1 FREQ」～「136 P-PRMTRC EQ3 BWTH」の中から変更したいメニューを選択します。
3. 【SELECT】にタッチします。
4. 【MULTI】 ツマミをまわして、選択した項目の設定値を変えます。
5. 設定を変えるたびにマイクロホンの PTT スイッチを押し、送信しながら音質を確認します。
 - 好みの音質になるまで、低域、中域、高域のそれぞれの音域で上記の調整を繰り返します。
 - モニター音の音量調節は、【MONI】にタッチした後【MULTI】 ツマミをまわして調節します。
 - 自分の音質をチェックするにはヘッドフォンを使用するとよくわかります。
 - スピーチプロセッサのパラメトリックイコライザーを調節する場合は、必ずスピーチプロセッサを動作させた状態で行ってください。
6. 【ENTER】にタッチして確定します。
7. 【BACK】にタッチするか【MENU (SETUP)】 キーを押すと、メニューモードが終了します。

SSB/AM モードでの交信



イコライザーの動作原理図

3 ステージパラメトリックマイクイコライザーメニューモード

	メニュー	選択範囲	初期値
中心周波数	119 PRMTRC EQ1 FREQ 122 PRMTRC EQ2 FREQ 125 PRMTRC EQ3 FREQ	(低域) "100" (Hz) ~ "700" (Hz) /OFF (中域) "700" (Hz) ~ "1500" (Hz) /OFF (高域) "1500" (Hz) ~ "3200" (Hz) /OFF	OFF
マイクゲイン	120 PRMTRC EQ1 LEVEL 123 PRMTRC EQ2 LEVEL 126 PRMTRC EQ3 LEVEL	(低域) "-20" (dB) ~ "+10" (dB) (中域) "-20" (dB) ~ "+10" (dB) (高域) "-20" (dB) ~ "+10" (dB)	5
Q 設定	121 PRMTRC EQ1 BWTH 124 PRMTRC EQ2 BWTH 127 PRMTRC EQ3 BWTH	(低域) "1" ~ "10" (中域) "1" ~ "10" (高域) "1" ~ "10"	10

スピーチプロセッサ用 3 ステージパラメトリックマイクイコライザーメニューモード

	メニュー	選択範囲	初期値
中心周波数	128 P-PRMTRC EQ1 FREQ 131 P-PRMTRC EQ2 FREQ 134 P-PRMTRC EQ3 FREQ	(低域) "100" (Hz) ~ "700" (Hz) /OFF (中域) "700" (Hz) ~ "1500" (Hz) /OFF (高域) "1500" (Hz) ~ "3200" (Hz) /OFF	200 800 2100
マイクゲイン	129 P-PRMTRC EQ1 LEVEL 132 P-PRMTRC EQ2 LEVEL 135 P-PRMTRC EQ3 LEVEL	(低域) "-20" (dB) ~ "+10" (dB) (中域) "-20" (dB) ~ "+10" (dB) (高域) "-20" (dB) ~ "+10" (dB)	0
Q 設定	130 P-PRMTRC EQ1 BWTH 133 P-PRMTRC EQ2 BWTH 136 P-PRMTRC EQ3 BWTH	(低域) "1" ~ "10" (中域) "1" ~ "10" (高域) "1" ~ "10"	2 1 1

中心周波数： 低域、中域、高域に独立して変化させる中心周波数を設定することができます。

マイクゲイン： 低域、中域、高域に独立してマイクイコライザのゲインを設定をすることができます。

Q 設定： 低域、中域、高域に独立してマイクイコライザの変化幅を設定をすることができます。

SSB/AM モードでの交信

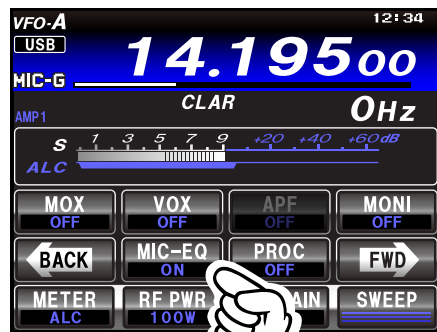
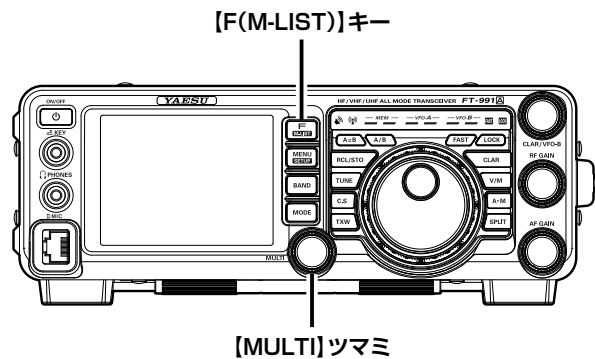
パラメトリックマイクイコライザーを使って送信する

3ステージパラメトリックマイクイコライザーは、低音、中音、高音のそれぞれの周波数において、音質を劣化させることなく、変化幅、変化量、中心周波数を好みの音にあわせて設定し、自分の声に合った品位のある音質を創り出して送信することができます。

1. あらかじめパラメトリックマイクイコライザーを好みの音質に調整しておきます（60ページ）。
2. ディスプレイの【METER】にタッチして、「ALC」を選択します。
【METER】にタッチするたびに、表示が切り替わりますので、「ALC」を表示させます。
3. PTTスイッチを押しながらマイクロホンに向かって話し、マイクゲインを調節します。



ALCがこの範囲を超えないようにマイクゲインを調節してください



4. 【F (M-LIST)】 キーを押します。
5. ディスプレイの【BACK】または【FWD】にタッチして【MIC-EQ】がある画面を表示させます。
6. 【MIC-EQ】にタッチします。
パラメトリックマイクイコライザー機能が“ON”になります。
 - スピーチプロセッサを使用する場合 (SSB モードのみ) は、【PROC】にタッチしてスピーチプロセッサ機能を“ON”にします。
7. PTTスイッチを押しながらマイクロホンに向かって話します。

SSB/AM モードでの交信

PROC (スピーチプロセッサ) を使う

スピーチプロセッサは、送信信号の平均電力を増加させることによってトークパワーを上げ、相手局側の了解度を上げるために使用します。

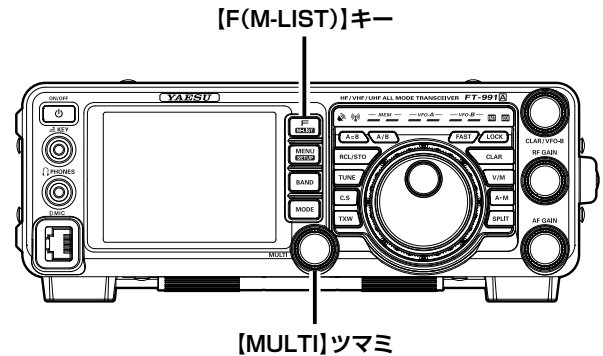
注意

スピーチプロセッサ機能は、SSB モードでのみ動作します。
その他のモードでは動作しません。

1. ディスプレイの【METER】にタッチして、「ALC」を選択します。
【METER】にタッチするたびに、表示が切り替わりますので、「ALC」を表示させます。
2. PTT スイッチを押しながらマイクロホンに向かって話し、マイクゲインを調節します。



ALC がこの範囲を超えないように
マイクゲインを調節してください



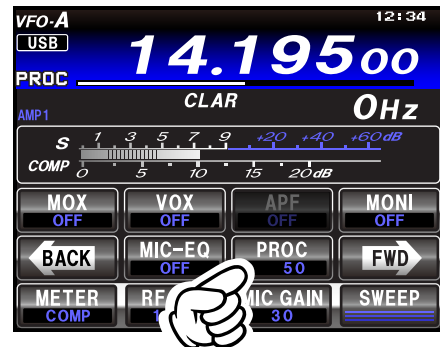
3. ディスプレイの【METER】にタッチして、「COMP」を選択します。
【METER】にタッチするたびに、表示が切り替わりますので、「COMP」を表示させます。
4. 【F (M-LIST)】 キーを押します。
5. ディスプレイの【BACK】または【FWD】にタッチして【PROC】がある画面を表示させます。
6. 【PROC】にタッチします。
スピーチプロセッサ機能が“ON”になります。
7. PTT スイッチを押しながらマイクロホンに向かって話し、コンプレッションレベルを調節します。
 - コンプレッションレベルは【MULTI】 ツマミで調節することができます。
 - 通常は、音声のピークで COMP メーターの指示が“10dB”を超えない位置に設定してください。



10dB を超えないようにしてください

- コンプレッションレベルを上げすぎると、S/N (送信音声信号対周囲雑音) 比が悪化して明瞭度の悪い信号になりますのでご注意ください。
- モニター機能を“ON” にすることによって、コンプレッションをかけた実際の音声を聞くことができます (67 ページ)。

再度【PROC】にタッチすると、スピーチプロセッサ機能は“OFF”になります。



送信操作

SSB/AM モードでの交信

送信帯域を広くしたり狭くしたりする

SSB 運用では、通常 2.4kHz の帯域で送信しますが、好みに合わせて送信帯域を DSP のバンドパスフィルタで広くしたり狭くしたりすることができます。

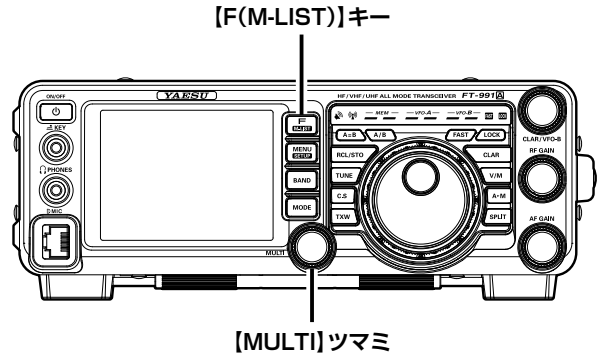
特にローバンドのローカルラグチューなどで、帯域の広い高音質での送信が可能となります。

1. 【MENU (SETUP)】キーを押して、メニューモードを表示します。
2. 【MULTI】ツマミをまわして「110 SSB TX BPF」を選択する。
3. ディスプレイの【SELECT】にタッチする。
4. 【MULTI】ツマミをまわして、希望の周波数特性を選択します。

周波数特性は下記から選択することができます。

- 100-3000 Hz
- 100-2900 Hz
- 200-2800 Hz
- 300-2700 Hz (工場出荷時の設定)
- 400-2600 Hz

5. ディスプレイの【ENTER】にタッチして確定します。
6. 【MENU (SETUP)】キーまたは、ディスプレイの【BACK】にタッチすると、メニューモードが終了します。
 - 【MONI】キーを“ON”にすると、送信時の音声をスピーカーから聞くことができます (67 ページ)。
 - 送信周波数帯域を広くするほど低音から高音にわたり広帯域の音声信号を送信することができます。特にローバンドでのローカルラグチューなどで広帯域の優れた音質の送信信号をお楽しみいただけます。



SSB/AM モードでの交信

ボイスメモリー

ボイスメモリー機能を使用して、マイクロホンからの音声を録音して再生することができます。ボイスメモリーは5チャンネルあり、1つのメモリーに対して約20秒間録音することができます。ボイスメモリーの録音/送出操作は、ディスプレイ画面上での操作または、オプションのリモートコントロールキーパッドFH-2で行うことができます。FH-2の接続方法は「マイクロホン、ヘッドホン、FH-2 リモートコントロールキーパッドの接続」をご覧ください(13ページ)。

◆メモリーに自分の音声を録音する

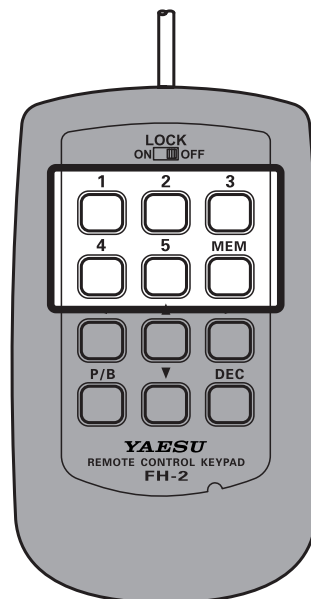
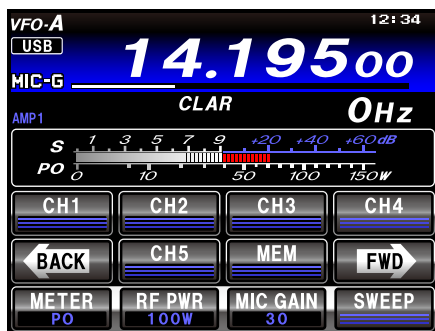
1. 運用モード(電波型式)をSSBまたはAMにします。
2. 【F (M-LIST)】キーを押します。
※ HF-2を使用する場合は、手順4.に進んでください。
3. ディスプレイの【BACK】または【FWD】にタッチして【MEM】がある画面を表示させます。
4. ディスプレイの【MEM】にタッチまたは、FH-2の【MEM】キーを押します。
ディスプレイに“REC”の表示が点滅します。5秒間何も操作しないと、自動的にキャンセルされ元にもどります。
5. ディスプレイの【CH1】～【CH5】にタッチまたは、FH-2の【1】～【5】のキーを押して、録音したいメモリー番号を押します。
6. マイクロホンのPTTスイッチを押して音声を録音します。
 - 録音時間は20秒以内にしてください。
 - ディスプレイの“REC”が点灯します。点灯している間は録音中です。
7. ディスプレイの【MEM】にタッチまたは、FH-2の【MEM】キーを押して録音を終了します。
ディスプレイの“REC”が消灯します。

◆メモリーの内容を確認する

1. VOX機能、BK-IN機能を“OFF”にします。
2. ディスプレイの【CH1】～【CH5】にタッチまたは、FH-2の【1】～【5】のキーを押すと録音されている内容を確認することができます。
 - 確認中、本機のディスプレイに“PLAY”が点灯します。
 - 確認中、再度同じキーを押すと再生を中止します。
 - 録音内容のモニターレベルを調節することができます(メニューモード「010 DVS RX OUT LEVEL」116ページ)。

◆メモリーした内容を送信する

1. 運用モード(電波型式)をSSBまたはAMにします。
2. ディスプレイの【BK-IN】にタッチします。
ブレイクイン機能が“ON”になります。
3. ディスプレイの【CH1】～【CH5】にタッチまたは、FH-2の【1】～【5】のキーを押すことにより、録音された内容が送信されます。
 - 送信中“PLAY”が点灯します。
 - 送信中、再度同じキーを押すと送信を中止します。
 - 録音の出力レベルを調節することができます(メニューモード「011 DVS TX OUT LEVEL」116ページ)。



送信操作

送信時に便利な機能

音声による自動送受信切り替え機能 (VOX)

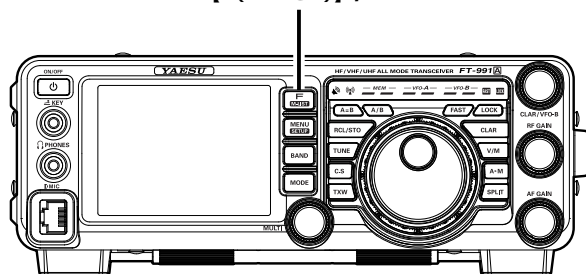
マイクロホンの PTT スイッチやパネル面の MOX キーを押さなくても、音声によって送受信を切り換えることができます。

1. [F (M-LIST)] キーを押します。
2. ディスプレイの [BACK] または [FWD] にタッチして [VOX] がある画面を表示させます。
3. ディスプレイの [VOX] にタッチします。
VOX 機能が "ON" になります。
4. マイクロホンに向かって普通の声量で話すと、送信状態になります。
 - 音声入力なくなると自動的に受信状態に戻ります。
 - 普通の声量で送信状態にならない場合は、メニューモードの「143 VOX GAIN (131 ページ)」を、音声入力によって自動的に送信状態になる位置に設定します。
ただし、感度を上げすぎると周囲の音で動作してしまいますのでご注意ください。
 - 言葉の切れ目で受信状態に戻ってしまう場合は、メニューモードの「144 VOX DELAY (131 ページ)」で、受信状態に戻る時間を設定します。
 - VOX 運用時に、スピーカーからの受信音により VOX 回路が誤動作して、送信状態に切り換わらないように調節することができます (「145 ANTI VOX GAIN」131 ページ)。

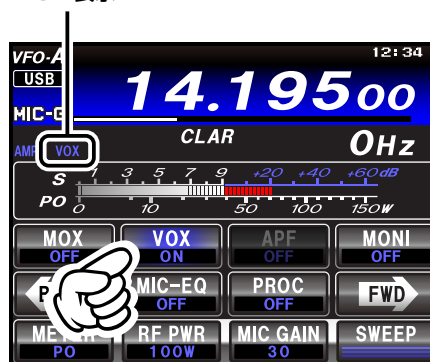
VOX 機能を解除するには、もう一度ディスプレイの [VOX] にタッチします。

- VOX 機能の入力を MIC 以外に、背面にある RTTY/ DATA を選択することができます (「142 VOX SELECT」131 ページ)。

[F(M-LIST)]キー



VOX 表示



送信時に便利な機能

送信音をモニターする機能 (MONITOR)

送信時に自分の送信音をモニターすることができます。

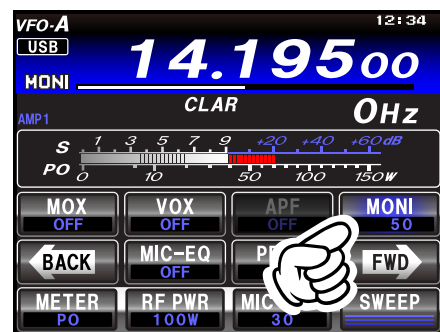
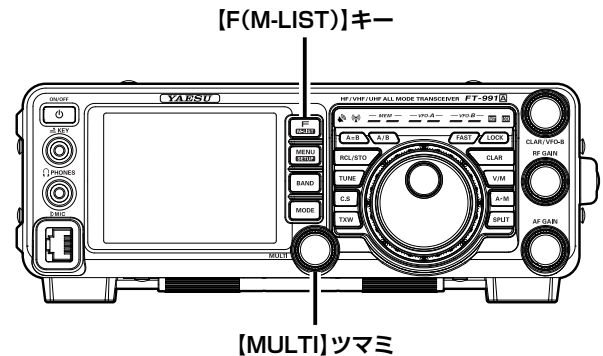
1. 【F (M-LIST)】 キーを押します。
2. ディスプレイの【BACK】または【FWD】にタッチして【MONI】がある画面を表示させます。
3. ディスプレイの【MONI】にタッチします。
モニター機能が“ON”になります。

送信時にスピーカーから自局の送信音が聞こえます。

- モニター機能は FM/C4FM/DATA-FM 以外のモードで動作します。
- モニター音の音量調整は、【MULTI】 ツマミで行います。
- スピーカーでモニターするときには、モニターの音量をあげすぎるとハウリングを起したり、VOX 動作が不安定になることがありますのであまり大きくしないでください。

モニター機能を解除するには、もう一度【MONI】キーを押します。

- 本機に内蔵してあるモニター回路は DSP 回路を通った後の信号をモニターしていますので、DSP スピーチプロセッサの動作状態、DSP パラメトリックイコライザーの音質チェックなどに便利に使用することができます。



送信時に便利な機能

送信周波数だけを一時的に動かす機能 (TX CLAR)

自局の受信周波数は動かさずに送信周波数だけを最大± 9.99kHz 動かすことができます。通常、クラリファイアは受信周波数だけを動かして相手の送信周波数のずれを補正する目的に使用しますが、その逆に送信周波数だけを動かすことができます。コンテストなどで多数の局に呼ばれている局を呼ぶときに、送信周波数を少しずらして送信すると、応答率が上がることもあります。

注意 操作を行う前に、[CLAR]キーの動作を“TRX”に設定してください(メニューモード 040 CLAR MODE SELECT(120ページ))。

VFO-A で受信中に [CLAR] キーを押し、[CLAR/VFO-B] ツマミをまわすと、オフセット量(受信周波数と送信周波数の差)だけ VFO-A の送信周波数が変わります(TX クラリファイア)。

- ディスプレイ内に“TX”が表示されます。
- オフセット量は、ディスプレイ内に表示されます。
- 調節範囲は最大± 9.99kHz です。

クラリファイア機能を解除するには、[CLAR] キーを押します。

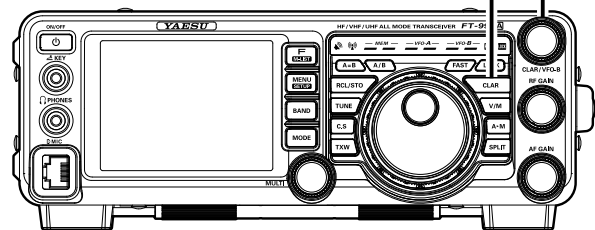
- ディスプレイ内の“TX”表示が消えます。
- クラリファイア機能を解除しても、オフセット量はそのまま保持されます。

オフセット量を“ゼロ”にしたいときには、[CLAR] キーを1秒以上押します。

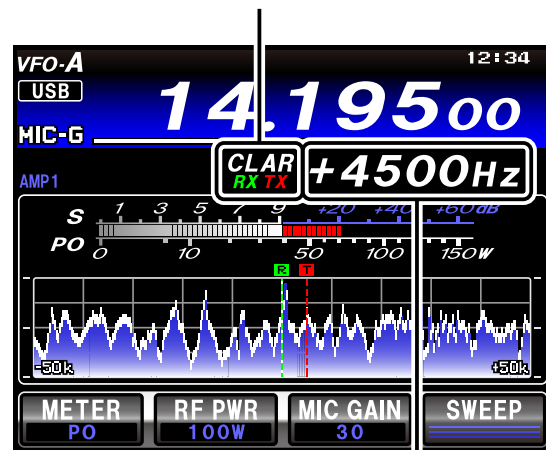
参考 送信周波数を変えずに受信周波数だけを変えることができます(RX クラリファイア 32ページ)。

[CLAR/VFO-B] ツマミ

[CLAR] キー



クラリファイアの動作表示



オフセット周波数

TX クラリファイアでオフセットした周波数に 受信周波数を合わせる (TRX クラリファイア)

TX クラリファイアで送信周波数をオフセットした後、受信周波数をオフセットした送信周波数と同じ周波数にすることができます。

1. 送信周波数をオフセットした後 [MENU(SETUP)] キーを押す。
2. [MULTI] ツマミをまわして“040 CLAR SELECT”を選択する。
3. ディスプレイの [SELECT] にタッチする。
4. [MULTI] ツマミをまわして“TRX”を選択する。
5. ディスプレイの [ENTER] にタッチする。
6. [MENU(SETUP)] キーまたは、ディスプレイの [BACK] にタッチする。
7. [CLAR] キーを押す。
8. 再度 [CLAR] キーを押す。
ディスプレイに“RXTX”が表示され、受信周波数が送信周波数と同じになります。

送信時に便利な機能

スプリット (たすきがけ) 運用

VFO-A に設定した周波数と VFO-B に設定した周波数を使用して、異なる周波数で送受信することができます。DX ペディションなどで行われているスプリット運用に便利です。

1. 受信周波数を設定します。
2. 【A/B】キーを押してから、送信周波数を設定します。
3. 【A/B】キーを押してから、【SPLIT】キーを短く押すとスプリット運用になります。

VFO-A 受信インジケータは“ON”(LED 緑点灯)
送信インジケータは“OFF”(LED 消灯)
VFO-B 受信インジケータは“OFF”(LED 消灯)
送信インジケータは“ON”(LED 赤点灯)

の状態になります。

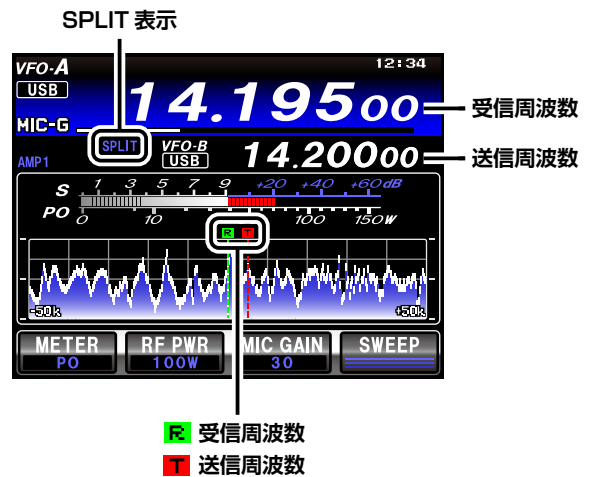
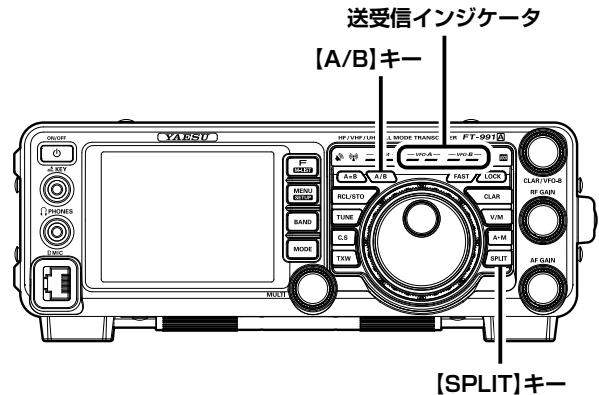
スプリット運用中は、VFO-A の周波数を受信し、VFO-B の周波数で送信します。

スプリット運用を解除するには、再度【SPLIT】キーを短く押します。

- スプリット運用中に【A/B】キーを押すと、受信周波数と送信周波数が入れ換わる“リバース運用”になります(もう一度【A/B】キーを押すと、リバース運用は解除されます)。
- “受信周波数は LSB モード、送信周波数は USB モード”のように、受信周波数と送信周波数に異なる運用モード(電波型式)を設定することもできます。
- 受信周波数と送信周波数を異なるバンドに設定すると、“受信は 21MHz 帯で送信は 14MHz 帯”のような“クロスバンド運用”を行うこともできます。

参考

スプリット運用中に【TXW】キーを押すと、キーを押している間だけ、送信側の周波数を受信することができます。また、【TXW】キーを押している間は、メインダイヤルで送信周波数を変更することができます。



送信操作

クイックスプリット機能

自動的に、送信周波数を受信周波数より 5kHz 高い周波数に設定することができます。

1. 受信周波数を設定します。
2. 【SPLIT】キーを約 1 秒間押すと VFO-B の周波数が自動的に 5kHz 高い周波数にセットされ、クイックスプリット運用になります。
 - 送信周波数の運用モード(電波型式)は、受信周波数の運用モードと同じになります。
 - 受信周波数から、あらかじめメニューモード「035 QUICK SPLIT FREQ (119 ページ)」で設定した値(オフセット値)だけ離れた周波数が設定されます。
 - 【SPLIT】キーを約 1 秒間押すごとに、メニューモード「035 QUICK SPLIT FREQ (119 ページ)」で設定されているオフセット周波数が加算されます。

CW モードでの交信

CW の運用を行う場合には、“縦振れ電鍵や複式電鍵を使って運用する方法”と“内蔵のエレクトロニックキーヤーを使って運用する方法”の2通りの運用方法が可能です。

準備

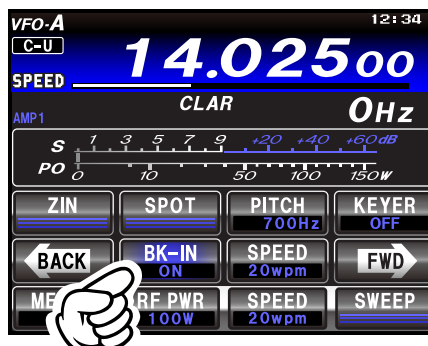
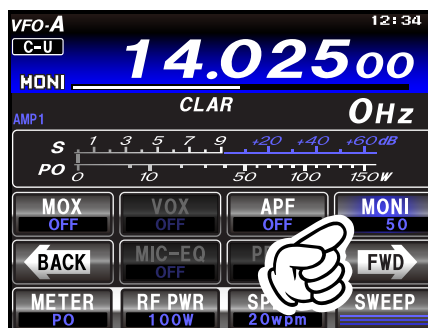
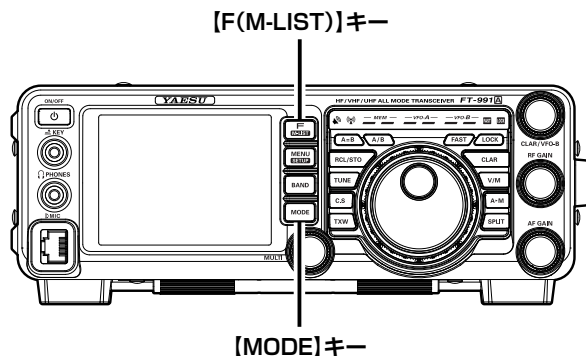
あらかじめ、パネル面の KEY ジャックに電鍵またはマニピュレータを接続してください。

1. 【MODE】キーを押した後、【CW-LSB】または【CW-USB】にタッチします。
通常は【CW-USB】を選択してください。
2. 希望の周波数にあわせませす。
3. 【F (M-LIST)】キーを押します。
4. ディスプレイの【BACK】または【FWD】にタッチして【MONI】がある画面を表示させます。
5. ディスプレイの【MONI】にタッチします。
モニター機能が“ON”になります。
モニター機能が動作していないと、サイドトーンが聞こえませんがご注意ください。モニター音の音量調整は、【MULTI】ツマミで行います。
6. ディスプレイの【FWD】にタッチして【BK-IN】がある画面を表示させます。
7. ディスプレイの【BK-IN】にタッチします。
ブレークイン（下記参照）が動作します。

- 電鍵操作（キーイング）を行うと自動的に送信状態になって符号が送信でき、キーイングが終わって一定時間経つと受信状態に戻ります。
- 受信状態に戻る時間（CW ディレイタイム）をメニューモード「057 CW BK-IN DELAY（122 ページ）」で調節することができます。
- 工場出荷時は“セミブレークイン”に設定してありますが、メニューモードの「056 CW BK-IN TYPE（121 ページ）」を“FULL”に設定すると“フルブレークイン”になります。
- ブレークインを“OFF”の状態では電鍵やマニピュレータを操作すると、送信状態にはならずスピーカーからサイドトーンが出ますので、電鍵の調整をするときに便利です。

参考

- CW モードに切り換えなくても LSB/USB モードでキーイング操作を有効にし、CW 信号を送出することもできます（メニューモード「055 CW AUTO MODE」121 ページ）。
- SSB モードと CW モードで表示周波数を変化させず、同じ周波数を表示させることもできます（メニューモード「059 CW FREQ DISPLAY」122 ページ）。
- CW 受信時の BFO の位置を切り替えることができます（「CW REVERSE 機能を使う」74 ページ）。
- パソコンを接続してフリーソフトまたは市販のソフトで CW 運用をすることができます（メニューモード「060 PC KEYING」122 ページ）。
- 非常連絡設定周波数（4630kHz）をメモリーチャンネルに追加することができます（メニューモード「149 EMERGENCY FREQ TX」132 ページ）。



送信出力の調節（CW モード）

1. 【MODE】キーを押した後、ディスプレイの CW-LSB または CW-USB にタッチして運用モード（電波型式）を選択します。
2. ディスプレイの【RF PWR】にタッチします。
3. 【MULTI】ツマミをまわして、希望の送信出力に設定します。

CW モードでの交信

セミブレイクインとは？

電鍵やマニピュレータでキーイング操作を行うと、自動的に送信状態になって符号が送信でき、キーイングが終わって一定時間経過すると、受信状態に戻ります。

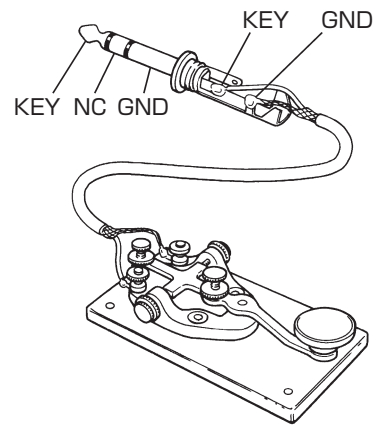
フルブレイクインとは？

電鍵やマニピュレータでキーイング操作を行うと、自動的に送信状態になり電波が発射され、キーイングのスペースの間で自動的に受信状態に戻ります。相手局がキーイング操作の途中で返答してきた場合でも、スペースの間で相手局の信号を受信することができます。

縦振れ電鍵や複式電鍵を使って運用する方法

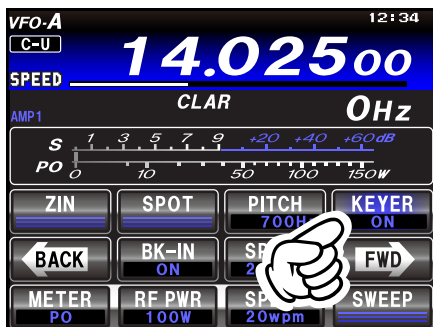
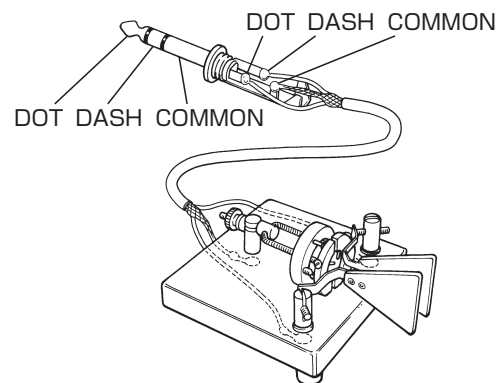
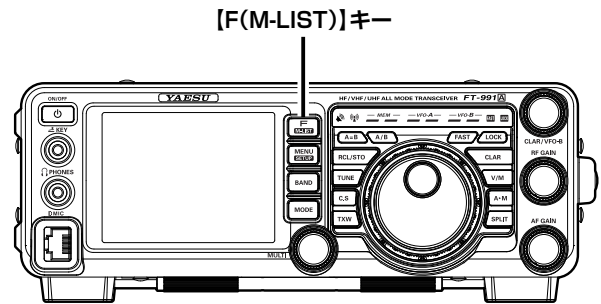
電鍵によりキーイング操作を行います。

- キーイングを行うと自動的に送信状態になって符号が送信でき、キーイングが終わって一定時間経つと受信状態に戻ります。



内蔵エレクトロニックキーヤーを使って運用する方法

1. 【F (M-LIST)】 キーを押します。
2. ディスプレイの【BACK】または【FWD】にタッチして【KEYER】がある画面を表示させます。
3. ディスプレイの【KEYER】にタッチします。内蔵のエレクトロニックキーヤーが動作します。
4. マニピュレータによりキーイング操作を行います。
 - キーイングを行うと自動的に送信状態になって符号が送信でき、キーイングが終わって一定時間経つと受信状態に戻ります。
 - キーイングの速度 (4WPM ~ 60WPM) を調節することができます。「キーイングスピードの調節」74 ページ)。



CW モードでの交信

内蔵のエレクトロニックキーヤーは、多彩な機能を備えています。

短点と長点の比率を設定する

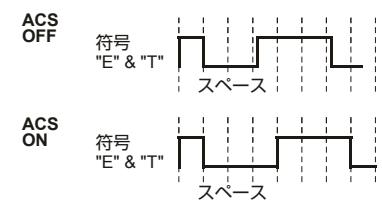
短点 (dot) と長点 (dash) の比率 (ウエイト) を設定することができます (工場出荷時 : 3.0)。

1. 【MENU (SETUP)】 キーを押して、メニューモードを表示します。
2. 【MULTI】 ツマミをまわして、メニューモード「014 CW WEIGHT (116 ページ)」を選択します。
3. 【SELECT】 にタッチします。
4. 【MULTI】 ツマミをまわして、短点と長点の比率を希望の値にします 2.5 ~ 4.5 (工場出荷時 : 3.0)。
5. 【ENTER】 キーを押して確定します。
6. 【BACK】 にタッチまたは、【MENU (SETUP)】 キーを押すと、メニューモードが終了します。

キーヤーの動作を変更する

エレクトロニックキーヤーの動作を切り換えることができます (工場出荷時 : ELEKEY-B)。オートスペースコントロール機能動作またはバグキー動作に変更することができます。

1. 【MENU (SETUP)】 キーを押して、メニューモードを表示します。
2. 【MULTI】 ツマミをまわして、メニューモード「012 KEYSER TYPE (116 ページ)」を選択します。
3. 【SELECT】 にタッチします。
4. 【MULTI】 ツマミをまわして、希望の動作を選びます (右表参照)。
5. 【ENTER】 キーを押して確定します。
6. 【BACK】 にタッチまたは、【MENU (SETUP)】 キーを押すと、メニューモードが終了します。

OFF	キーヤー機能を OFF にします。
BUG	短点のみが自動 (長点は手動) で送出される “バグキー” として動作します。
ELEKEY-A/B/Y	短点と長点が自動的に送出される “エレクトロニックキーヤー” として動作します。
ACS	キーヤー回路が、自動的に文字と文字の間隔 (符号間隔) を正確に3点分とする “オートスペースコントロール機能付きキーヤー” として動作します。 

キーヤーの極性を反転する

コンテストなどの複数の人の中で、左利きのオペレーターがいる場合、キーヤーの接続を変えずにメニューモードで簡単に極性を反転することができます (工場出荷時 : NOR)。

1. 【MENU (SETUP)】 キーを押して、メニューモードを表示します。
2. 【MULTIR】 ツマミをまわして、メニューモード「013 KEYSER DOT/DASH (116 ページ)」を選択します。
3. 【SELECT】 にタッチします。
4. 【MULTI】 ツマミをまわして、“REV” を選択します。
5. 【ENTER】 キーを押して確定します。
6. 【BACK】 にタッチまたは、【MENU (SETUP)】 キーを押すと、メニューモードが終了します。
上記の「キーヤー動作を変更する」において、ELEKEY-A/B/Y、ACS のみキーヤーの極性を変更することができます。

CW 運用のときに便利な機能

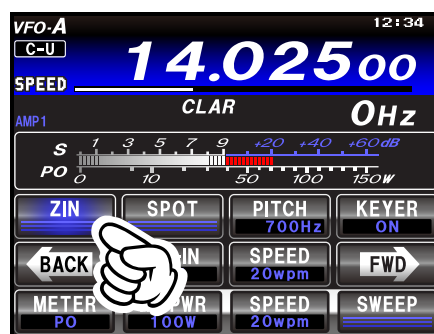
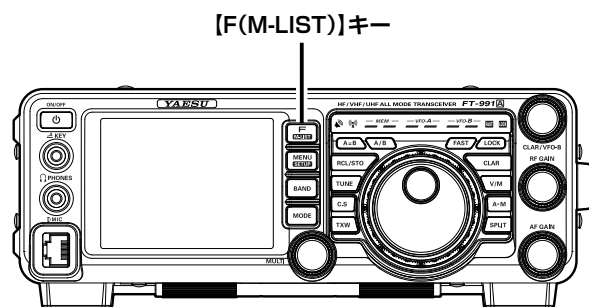
正確に相手の周波数へゼロインする

◎ CW オートゼロイン機能を使う

CW 信号を受信中、あらかじめ設定したピッチ周波数と一致するように、自動的に周波数が調整されます。

1. 【F (M-LIST)】 キーを押します。
2. ディスプレイの【BACK】または【FWD】にタッチして【ZIN】がある画面を表示させます。
3. 相手の信号を受信中に、ディスプレイの【ZIN】にタッチすると、自動的にゼロインします。

- ゼロイン機能は、あらかじめ設定してある CW の受信 PITCH (音程) にあわせることによってこちらの周波数を相手の周波数にゼロインすることができる便利な機能です。CW の受信 PITCH (音程) は、好みに合わせて設定することができます (「CW ピッチの調節」75 ページ)。

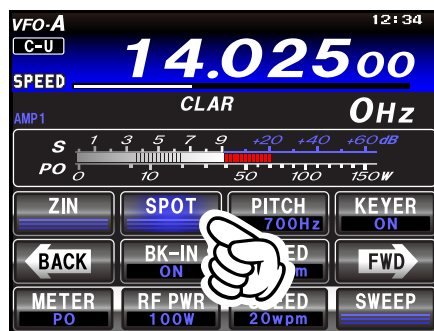
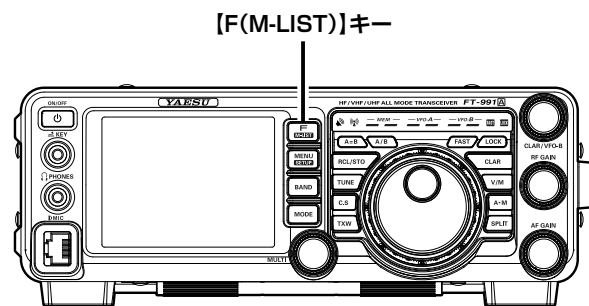


◎ SPOT 機能を使う

CW モード時に【SPOT】にタッチしている間だけサイドトーンを再生しますので、相手局のトーンを聞きながら同じ受信 PITCH (音程) になるように受信周波数を合わせることで、相手の送信周波数にゼロインすることができる便利な機能です。

1. 【F (M-LIST)】 キーを押します。
2. ディスプレイの【BACK】または【FWD】にタッチして【MONI】がある画面を表示させます。
3. 【MONI】にタッチします。
モニター機能が動作します。
モニター機能が動作していないと、サイドトーンが聞こえませんのでご注意ください。
4. ディスプレイの【FWD】にタッチして【SPOT】がある画面を表示させます。
5. 受信時に【SPOT】キーを押し続けると SPOT 機能が動作します。

- CW の受信 PITCH (音程) は、好みに合わせて設定することができます (「CW ピッチの調節」75 ページ)。



CW 運用のときに便利な機能

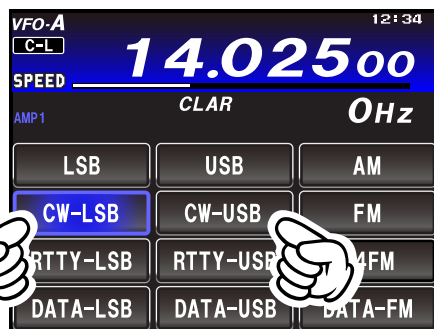
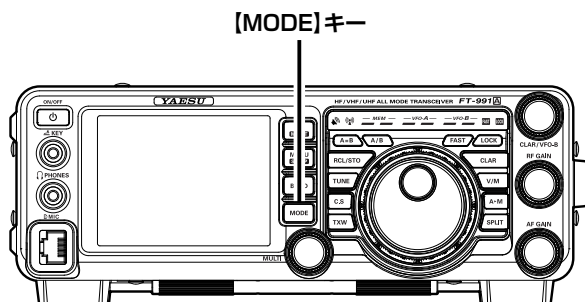
CW REVERSE 機能を使う

CW 運用時に受信信号の中に混信がある場合には、サイドバンドを反転させることにより、簡単に混信から逃れることができます。

1. CW モードで運用中に【MODE】キーを押します。
2. 【CW-LSB】にタッチします。
“CW-LSB”で運用している場合は【CW-USB】にタッチします。

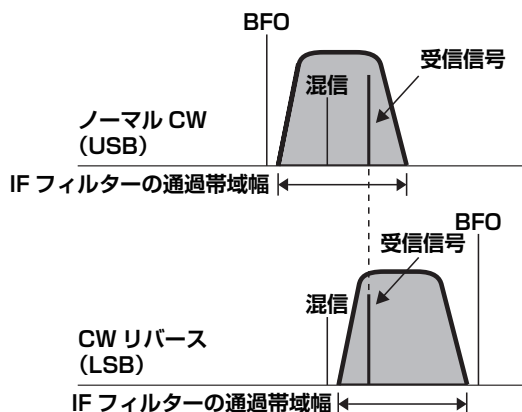
CW REVERSE を解除するには、【CW-USB】にタッチします。

“CW-LSB”で運用していた場合は【CW-LSB】にタッチします。



CW 信号は通常、右図 (A) に示すように、USB モードで受信しますが、CW モードで運用中に“LSB モード (CW-LSB)”にすると、サイドバンドが反転し図 (B) に示すように LSB モードで受信することができます (CW REVERSE 受信)。

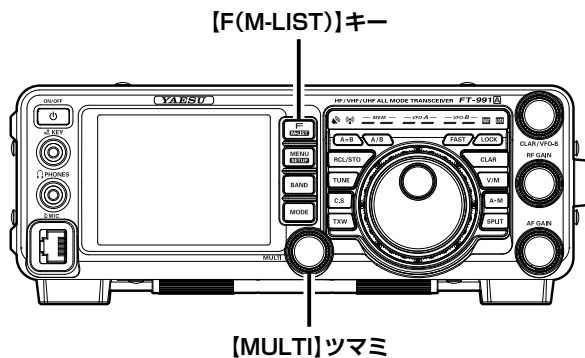
そのため、図 (A) に示すような位置に混信があるときには、サイドバンドを反転することにより、図 (B) に示すように、混信をフィルターの帯域外に追い出すことができます。



キーイングスピードの調節

内蔵エレクトロニックキーヤーの“キーイングスピード”を変更することができます。

1. 【F (M-LIST)】キーを押します。
2. ディスプレイの【BACK】または【FWD】にタッチして【SPEED】がある画面を表示させます。
3. ディスプレイの【SPEED】にタッチします。
4. 【MULTI】ツマミをまわして、速度の調節を行います。
キーイング速度は 4WPM ~ 60WPM から選択することができます。



参考

wpm (Word Per Minutes) とは？
5文字の単語を1分間に何単語送出するか、ARRLが定めたキーイングスピードの単位基準です。

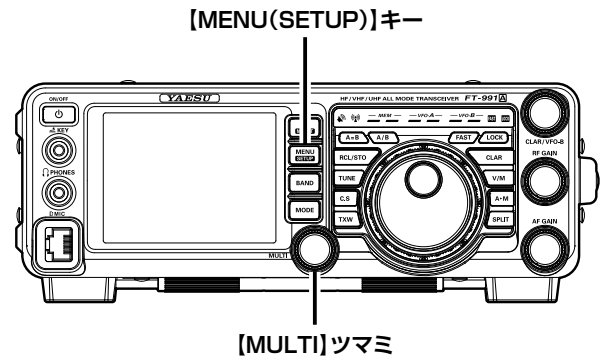
CW 運用のときに便利な機能

CW ディレイタイムの調節

“セミブレークイン操作”時に、キーイング操作が終わってから受信状態に戻るまでの時間を調節することができます。

1. 【MENU (SETUP)】キーを押して、メニューモードを表示します。
2. 【MULTI】ツマミをまわして、メニューモードの「057 CW BK-IN DELAY」を選択します。
3. ディスプレイの【SELECT】にタッチします。
4. 【MULTI】ツマミをまわして、希望する時間に設定します。
ディレイタイムは 30msec ~ 3000msec から選択することができます。
5. 【ENTER】にタッチして確定します。
6. 【BACK】にタッチまたは、【MENU (SETUP)】キーを押すと、メニューモードが終了します。

参考 送信操作を行ってから、実際に電波が送信されるまでの時間を設定することができます (「061 QSK DELAY TIME」122 ページ)。

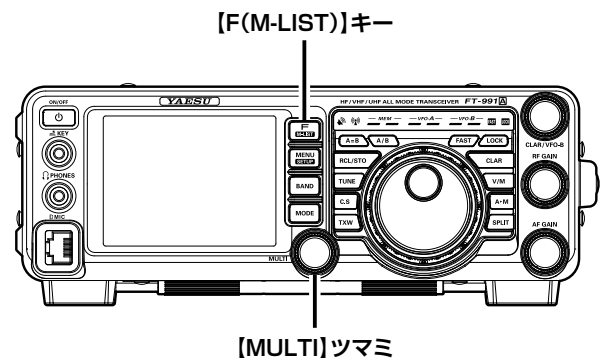


CW ピッチの調節

CW 信号の受信音 (CW ピッチ) を変更することができます。

1. 【F (M-LIST)】キーを押します。
2. ディスプレイの【BACK】または【FWD】にタッチして【PITCH】がある画面を表示させます。
3. ディスプレイの【PITCH】にタッチします。
4. 【MULTI】ツマミをまわして、希望のピッチ周波数を選択します。
ピッチ周波数は 300Hz ~ 1050Hz から選択することができます。

参考 CW ピッチとは？
BFO 周波数と受信周波数の差 (ピッチ周波数) のことで、この周波数の差がビート音として聞こえます。



CW 運用のときに便利な機能

コンテストメモリーキーヤー (Contest Memory Keyer)

メモリーキーヤーには、直接パドルで打ち込んだ符号をメモリーする“MESSAGE メモリー”と、テキストで入力した文章をメモリーする“TEXT メモリー”があります。

どちらのメモリーも5チャンネルあり、メモリーした内容を CW 符号に変換して送出することができます。

メモリーキーヤーは、ディスプレイ上での操作または、オプションのリモートコントロールキーパッド FH-2 を背面の REM/ALC ジャックに接続し (13 ページ)、FH-2 のキーボードから各種のキーコントロールを行うことができます。

MESSAGE メモリー (パドルで打ち込んだ符号をメモリーする)

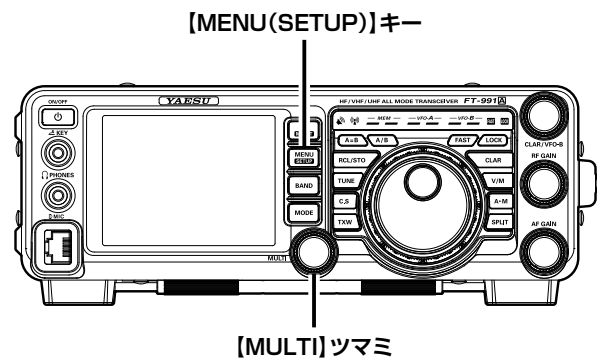
短点と長点を PARIS (パリス) を基準にして、最高 50 文字の CW 符号をメモリー (5チャンネル) することが可能です。

例 : CQ CQ CQ DE JA1YOE K

.....
C Q C Q C Q D E J A 1 Y O E K

■メモリーに書き込む前の準備

1. 【MENU (SETUP)】キーを押して、メニューモードを表示します。
2. 【MULTI】ツマミをまわして、メニューモードの「018 CW MEMORY1 ~ 022 CW MEMORY5」の中からメモリーしたいいずれかのメモリー番号を選択します。
3. 【SELECT】にタッチします。
4. 【MULTI】ツマミをまわして“MESSAGE”にします。
あらかじめ“MESSAGE”に設定されている場合は、“メモリーに書き込む前の準備”を省略することができます。
5. 【ENTER】にタッチして確定します。
6. 【BACK】にタッチまたは、【MENU (SETUP)】キーを押すと、メニューモードが終了します。



PARIS (パリス) 基準とは?

「PARIS」という5文字の単語を1分間に何単語送出するか、ARRLが定めたキーイングスピードの単位基準で、単位はwpm (Word Per Minutes) です。

MESSAGEメモリーは1つのメモリーに、パリスあたり50文字までメモリーすることができます。

ビーコンの送出方法

コンテストメモリーキーヤーに登録したMESSAGEメモリーやTEXTメモリーのCW符号を、ビーコンとして送出することができます。

メニューモードの「015 BEACON INTERVAL (116 ページ)」でビーコンを送出する間隔の時間 (1 ~ 240 秒 / 270 ~ 690 秒) を設定してください。

ビーコンを送出しない場合はOFFに設定してください。

【BK-IN】にタッチして“ブレイクイン操作”を“ON”にし、【1】 ~ 【5】キーのいずれかを押しと設定した間隔でビーコンが送出されます。もう一度同じキーを押すと送出を中止します。

CW 運用のときに便利な機能

■メモリーに書き込む

1. 【MODE】キーを押して運用モード（電波型式）をCWにします。
 2. 【F (M-LIST)】キーを押します。
 3. ディスプレイの【BACK】または【FWD】にタッチして【BK-IN】がある画面を表示させます。
 4. 【BK-IN】にタッチして“ブレークイン機能”を“OFF”にします。
 5. 【KEYER】にタッチして、内蔵のエレクトロニックキーヤーを“ON”にします。
- ※ HF-2を使用する場合は、手順7.に進んでください。
6. ディスプレイの【BACK】または【FWD】にタッチして【MEM】がある画面を表示させます。
 7. ディスプレイの【MEM】にタッチまたは、FH-2の【MEM】キーを押します。
ディスプレイに“REC”の表示が点滅します。5秒間何も操作しないと、自動的にキャンセルされ元にもどります。
 8. ディスプレイの【CH1】～【CH5】にタッチまたは、FH-2の【1】～【5】のキーを押して、メモリーしたい番号を押します。
ディスプレイの“REC”が点灯に変わります。10秒間何も操作しないと、自動的にキャンセルされ元にもどります。
 9. マニピュレータでCW符号を入力します。
 10. ディスプレイの【MEM】にタッチまたは、FH-2の【MEM】キーを押して入力を終了します。
 - ディスプレイの“REC”が消灯します。
 - パリス換算で50文字を超えると、自動的に書き込みを終了します。

注意

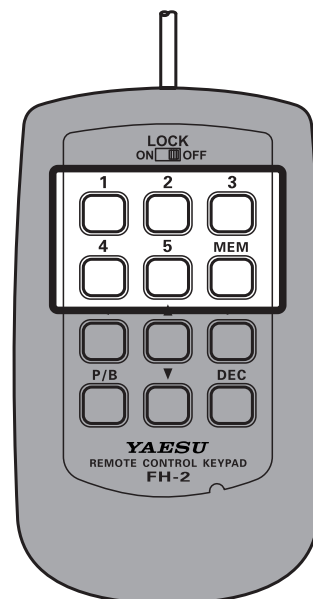
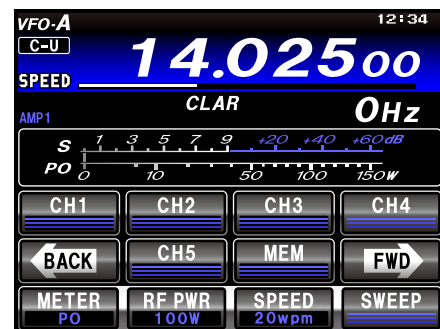
短点・長点・スペースの各比率が整った“正確なキーイング操作”を行わないと、正しくメモリーされません。メニューモードの「012 KEYS TYPE (116 ページ)」により、キーヤーの動作を“ELEKEY-A/B/Y”または“BUG”に設定してあるときには、“ACS”に切り換えてからメモリー操作を行うことをおすすめします。

■メモリーの内容を確認する

1. 【BK-IN】にタッチして“ブレークイン機能”を“OFF”にします。
2. 【MONI】にタッチして“モニター機能”を“ON”にします。
3. ディスプレイの【CH1】～【CH5】にタッチまたは、FH-2の【1】～【5】のキーを押すと、CW符号が正しくメモリーされたか確認することができます。
 - ディスプレイに“PLAY”が点灯します。
 - 再度同じキーを押すと再生を中止します。
 - 録音内容のモニター音の音量調節は、モニター機能で調節することができます（67ページ）。

■メモリーしたCW符号を送出する

1. 【BK-IN】にタッチして“ブレークイン機能”を“ON”にします。
2. ディスプレイの【CH1】～【CH5】にタッチまたは、FH-2の【1】～【5】のキーを押すことにより送されます。
送信中、再度同じキーを押すと送信を中止します。



送信操作

CW 運用のときに便利な機能

TEXT メモリー (テキストで入力した文章をメモリーする)

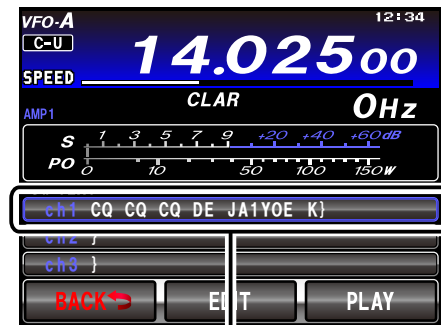
ディスプレイ上から直接テキストを入力するか、リモートコントロールキーパッド FH-2 のキーボードを操作してメモリーすることが可能です。

メモリーは5チャンネルあり、それぞれ最高 50 文字のテキストをメモリーすることが可能です。

参考

- 入力できる文字は、アルファベットと数字のほかに、略符号を選択することができます。
- 文章中に # を入れると、コンテストナンバーを自動的にインクリメント (カウントアップ) して、送出することができます (下記参照)。

【例】 599 10 200 # K}

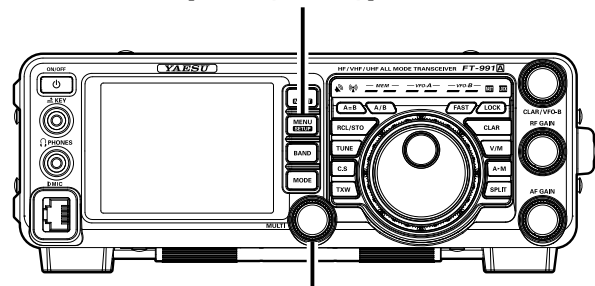


TEXT メモリー

■メモリーに書き込む前の準備

- 【MENU (SETUP)】キーを押して、メニューモードを表示します。
- 【MULTI】ツマミをまわして、メニューモードの「018 CW MEMORY1 ~ 022 CW MEMORY5」の中からメモリーしたいいずれかのメモリー番号を選択します。
- 【SELECT】にタッチします。
- 【MULTI】ツマミをまわして「TEXT」にします。
あらかじめ「TEXT」に設定されている場合は、「メモリーに書き込む前の準備」を省略することができます。
- 【ENTER】にタッチして確定します。
- 【BACK】にタッチまたは、【MENU (SETUP)】キーを押すと、メニューモードが終了します。

【MENU (SETUP)】キー



【MULTI】ツマミ

コンテストナンバー

コンテストナンバーの入力方法

- 【MENU (SETUP)】キーを押して、メニューモードを表示します。
- 【MULTI】ツマミをまわして、メニューモードの「017 CONTEST NUMBER」を選択します。
- 【SELECT】にタッチします。
- 【MULTI】ツマミをまわして、希望のコンテストナンバーを設定します。
- 【ENTER】キーを押して確定します。
- 【BACK】にタッチまたは、【MENU (SETUP)】キーを押すと、メニューモードが終了します。

コンテストナンバーのデクリメント

リモートコントロールキーパッド FH-2 の【DEC】キーを押すか、ディスプレイの【DEC/DEL】にタッチすると、コンテストナンバーのデクリメントを行うことができます。

押すたびにコンテストナンバーが 1 つ戻ります。

- コンテストナンバーが 1000 番以下の場合、送出されるコンテストナンバーは 3 桁となります。
- コンテストナンバー送出時に「1」「2」「9」「0」の数字略語化設定をすることができます (016 NUMBER STYLE 117 ページ)。

CW 運用のときに便利な機能

■メモリーに書き込む

1. 【MODE】キーを押して運用モード（電波型式）をCWにします。
2. 【MENU(SETUP)】キーを1秒以上押します。
3. ディスプレイの【CW TEXT】にタッチします。
4. 【MULTI】ツマミをまわして、メモリーしたい番号を選択します。

参考 メモリー番号“Ch4”と“Ch5”には、あらかじめ以下のテキストがメモリーされています。

Ch 4 : DE FT-991 K}

Ch 5 : R 5NN K}

5. ディスプレイの【EDIT】にタッチします。
テキスト入力画面が表示されます。
6. 希望のテキストを入力して、最後に“}”を入力します。

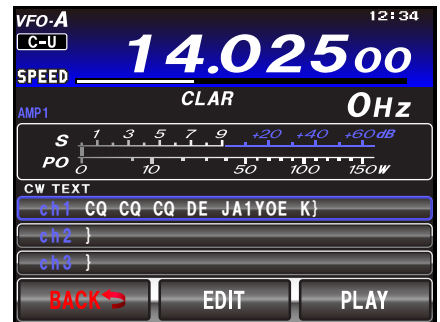
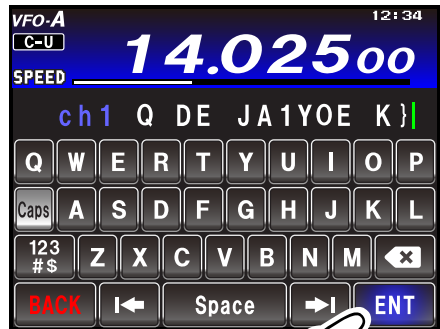
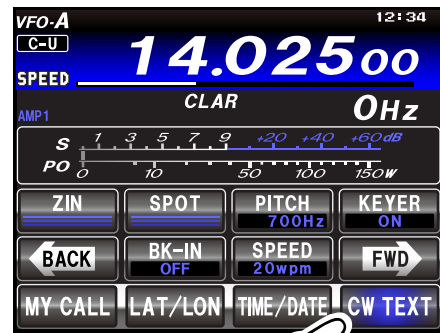
例 : CQ CQ CQ DE JA1YOE K}

参考 FH-2 でテキストを入力する場合は、【◀】または【▶】キーでカーソルの移動、【▲】または【▼】キーで文字選択として動作しますので、希望のTEXTを入力して、文字列の最後に“}”を入力します。

7. ディスプレイの【ENT】にタッチします。
 - 入力したテキストが確定されます。
 - 【BACK】にタッチすると、テキスト入力はキャンセルされて元にもどります。
8. ディスプレイの【BACK】にタッチすると、テキストのメモリーが完了します。
続けて他のチャンネルにテキストをメモリーしたい場合は、手順4. ~7. を繰り返してください。
9. ディスプレイの【BACK】にタッチし、【MENU(SETUP)】キーを押すと、テキストメモリー操作は終了します。

■メモリーの内容を確認する

1. 【BK-IN】にタッチして“ブレイクイン機能”を“OFF”にします。
2. 【MONI】にタッチして“モニター機能”を“ON”にします。
3. 【MENU(SETUP)】キーを1秒以上押します。
4. ディスプレイの【CW TEXT】にタッチします。
5. 【MULTI】ツマミをまわして、確認したいメモリー番号を選択します。
6. ディスプレイの【PLAY】にタッチすると、メモリーしたテキストをCW符号で確認することができます。
 - ディスプレイに“PLAY”が点灯します。
 - 再度【PLAY】キーを押すと再生を中止します。
 - メモリー内容のモニター音の音量調節は、モニター機能で調節することができます（67ページ）。



■メモリーしたテキストをCW符号で送出する

1. 【BK-IN】にタッチして“ブレイクイン機能”を“ON”にします。
2. ディスプレイの【BACK】または【FWD】にタッチして【CH1】～【CH5】がある画面を表示させます。
3. ディスプレイの【CH1】～【CH5】にタッチまたは、FH-2の【1】～【5】のキーを押すことにより送出されます。
送信中、再度同じキーを押すと送信を中止します。

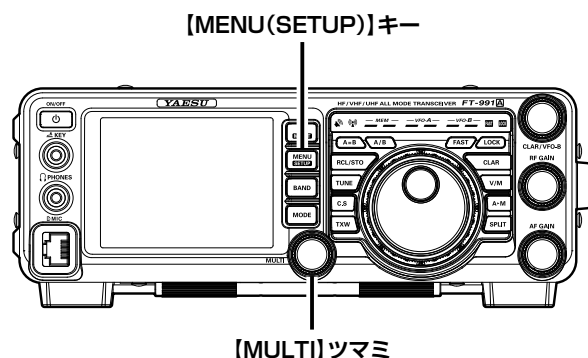
参考 コンテストメモリーキーヤーに登録したビーコンの送出方法は「ビーコンの送出方法（76ページ）」を参照してください。

非常連絡設定周波数

非常連絡設定周波数の 4,630kHz は、非常通信時の連絡を設定する場合に使用できる周波数です。非常連絡設定周波数を使用するには、あらかじめメニューモードで設定をおこなう必要があります。

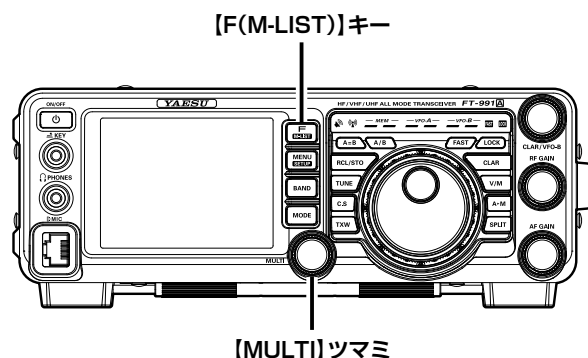
◎ 4,630kHz を使用できるように設定する

1. 【MENU (SETUP)】 キーを押して、メニューモードを表示します。
2. 【MULTI】 ツマミをまわして、メニューモードの「149 EMERGENCY FREQ TX」を選択します。
3. ディスプレイの【SELECT】にタッチします。
4. 【MULTI】 ツマミをまわして、“ENABLE”を選択します。
5. 【ENTER】 にタッチして確定します。
6. 【BACK】 にタッチまたは、【MENU (SETUP)】 キーを押すと、メニューモードが終了します。



◎ 4,630kHz の呼び出ししかた

1. 【V/M】 キーを押します。
2. 【F (M-LIST)】 キーを押します。
3. ディスプレイの【BACK】または【FWD】にタッチして【MCH】がある画面を表示させます。
4. ディスプレイの【MCH】にタッチします。
【MULTI】 ツマミでメモリーチャンネルを選択できるようになります。
5. 【MULTI】 ツマミをまわして、“EMG” を選びます。



FM モードでの交信

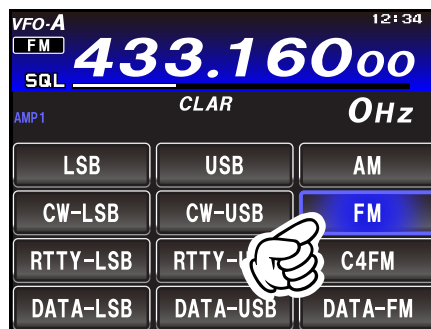
FM モードで送信できるバンドは、法令により 28MHz 帯、50MHz 帯、144MHz 帯、430MHz 帯のアマチュアバンドに限られていますのでご注意ください。

1. 運用モードを“FM”にします。
【MODE】キーを押し、ディスプレイの“FM”にタッチします。
2. 希望の周波数にあわせます。

参考

周波数を設定する方法は、メインダイヤルをまわすほかに、下記の方法でも可能です。詳しくは 40 ページを参考してください。

- 数字キーから直接周波数を設定する
- 【MULTI】ツマミをまわして設定する
- マイクロホンの UP/DWN キーで設定する



3. マイクロホンの PTT スイッチを押して送信状態にし、マイクロホンに向かって話します。

参考

ディスプレイの【MOX】にタッチしても送信することができます。

1. 【F (M-LIST)】キーを押します。
2. ディスプレイの【BACK】または【FWD】にタッチして【MOX】がある画面を表示させます。
3. ディスプレイの【MOX】にタッチすると送信状態になります。
4. 再度【MOX】にタッチすると、受信状態に戻ります。

PTT スイッチを放すと受信状態に戻ります。

注意

FM モードで送信できるバンドは、法令により 28MHz 帯、50MHz 帯、144MHz 帯、430MHz 帯のアマチュアバンドに限られています。

送信出力の調節 (FM モード)

1. 【MODE】キーを押した後、ディスプレイの FM にタッチして運用モード（電波型式）を選択します。
2. 【F(M-LIST)】キーを押します。
3. ディスプレイの【BACK】または【FWD】にタッチして【RF PWR】がある画面を表示させます。
4. ディスプレイの【RF PWR】にタッチします。
5. 【MULTI】ツマミをまわして、希望の送信出力に設定します。

FM モードでの交信

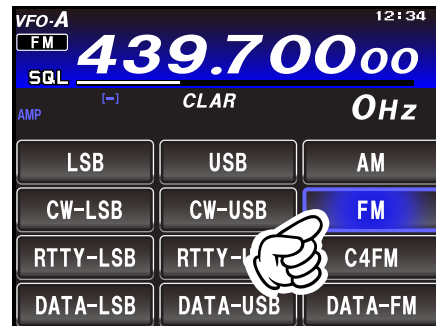
レピータ (REPEATER) 運用

簡単なキー操作で、29MHz 帯および、430MHz 帯のレピータを使用した交信ができます。
なお、430MHz 帯については、受信周波数をレピータの周波数にあわせるだけで、簡単にレピータで交信できる ARS (Automatic Repeater Shift) 機能が搭載されています。

1. 運用モードを“FM”にします。
[MODE] キーを押し、ディスプレイの“FM”にタッチします。
2. レピータ局の周波数にあわせませす。

参考 周波数を設定する方法は、メインダイヤルをまわすほかに、下記の方法でも可能です。詳しくは 40 ページを参考してください。

- 数字キーから直接周波数を設定する
- [MULTI] ツマミをまわして設定する
- マイクロホンの UP/DWN キーで設定する



430MHz 帯では、ARS 機能によりトーン周波数 (88.5Hz) とシフト (-5MHz) が設定されますので、以下の操作は必要ありません。

3. [F (M-LIST)] キーを押します。
4. ディスプレイの [BACK] または [FWD] にタッチして [TONE] がある画面を表示させます。
5. [TONE] にタッチします。
6. [MULTI] ツマミをまわして、希望のトーン周波数を設定します。
トーン周波数は 50 種類の中から選択することができます (右表参照)。
7. ディスプレイの [BACK] にタッチして [TONE/DCS] がある画面を表示させます。
8. [TONE/DCS] にタッチして“ENC”を選択します。
[TONE/DCS] にタッチするたびに、下記のように切り替わります。

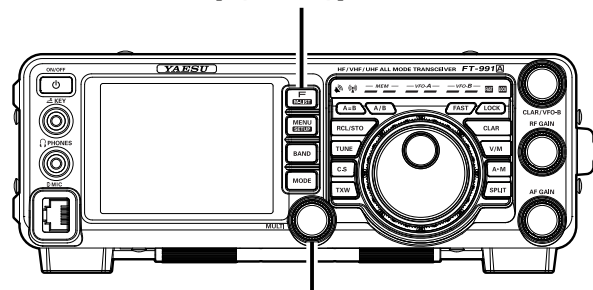
OFF ➡ ENC ➡ CTCSS ➡ DCS ➡ OFF ➡ …

9. [RPT] にタッチしてシフト方向を選択します。
[RPT] にタッチするたびに、下記のように切り替わります。
- SIMP ➡ + (プラス) ➡ - (マイナス) ➡ SIMP ➡ …

送信状態にし、マイクロホンに向かって話します。

レピータ運用を解除するには、上記の手順「8.」でシフト方向を“SIMP” (シンプレックス) にします。

[F (M-LIST)] キー



[MULTI] ツマミ

設定できるトーン周波数 (Hz)

67.0	69.3	71.9	74.4	77.0	79.7
82.5	85.4	88.5	91.5	94.8	97.4
100.0	103.5	107.2	110.9	114.8	118.8
123.0	127.3	131.8	136.5	141.3	146.2
151.4	156.7	159.8	162.2	165.5	167.9
171.3	173.8	177.3	179.9	183.5	186.2
189.9	192.8	196.6	199.5	203.5	206.5
210.7	218.1	225.7	229.1	233.6	241.8
250.3	254.1	-	-	-	-

- ディスプレイの [REV] にタッチすると、送受信周波数を一時的に入れ替えることができます。
- シフト周波数 (送受信周波数の差) をメニューモードで変更することができます。
28MHz 帯 : 080 RPT SHIFT 28MHz (124 ページ)
50MHz 帯 : 081 RPT SHIFT 50MHz (124 ページ)
144MHz 帯 : 082 RPT SHIFT 144MHz (124 ページ)
430MHz 帯 : 083 RPT SHIFT 430MHz (124 ページ)
- 144MHz 帯と 430MHz の ARS (Automatic Repeater Shift) 機能を“OFF”にすることができます。
144MHz 帯 : 084 ARS 144MHz (124 ページ)
430MHz 帯 : 085 ARS 430MHz (125 ページ)

FM モードでの交信

CTCSS (Continuous Tone-coded Squelch System) または、DCS (Digital Code Squelch) を使用することにより、あらかじめ設定したトーン周波数または DCS コードを含んだ信号を受信したときだけ音声を聞くことができます。

あらかじめ相手局とこれらの設定をあわせておくことにより、静かな待ち受けができます。

注意

CTCSS および DCS は、デジタルモードでは動作しません。

CTCSS (トーンスケルチ) の設定

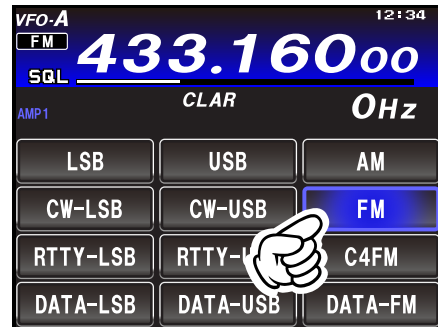
設定したトーン周波数と同じトーン周波数を含んだ信号のみ音声を出力させる機能です。

1. 運用モードを“FM” にします。
【MODE】キーを押し、ディスプレイの“FM” にタッチします。
2. 希望の周波数にあわせます。

参考

周波数を設定する方法は、メインダイヤルをまわすほかに、下記の方法でも可能です。詳しくは 40 ページを参考してください。

- 数字キーから直接周波数を設定する
- 【MULTI】ツマミをまわして設定する
- マイクロホンの UP/DWN キーで設定する

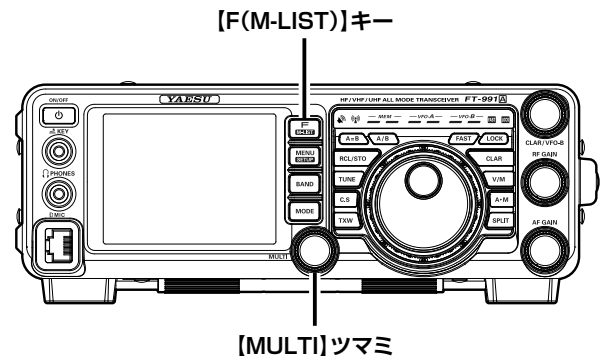


3. 【F (M-LIST)】キーを押します。
4. ディスプレイの【BACK】または【FWD】にタッチして【TONE】がある画面を表示させます。
5. 【TONE】にタッチします。
6. 【MULTI】ツマミをまわして、希望のトーン周波数を設定します。
トーン周波数は 50 種類の中から選択することができます (右表参照)。
7. ディスプレイの【BACK】にタッチして【TONE/DCS】がある画面を表示させます。
8. 【TONE/DCS】にタッチして“CTCSS”を選択します。
【TONE/DCS】にタッチするたびに、下記のように切り替わります。

OFF ⇨ ENC ⇨ CTCSS ⇨ DCS ⇨ OFF ⇨ . . .

手順「6.」で設定したトーン周波数を含んだ信号を受信したときのみ、音声を出力します。

CTCSS (トーンスケルチ) を解除するには、手順「8.」で“OFF”を選択します。



設定できるトーン周波数 (Hz)					
67.0	69.3	71.9	74.4	77.0	79.7
82.5	85.4	88.5	91.5	94.8	97.4
100.0	103.5	107.2	110.9	114.8	118.8
123.0	127.3	131.8	136.5	141.3	146.2
151.4	156.7	159.8	162.2	165.5	167.9
171.3	173.8	177.3	179.9	183.5	186.2
189.9	192.8	196.6	199.5	203.5	206.5
210.7	218.1	225.7	229.1	233.6	241.8
250.3	254.1	—	—	—	—

送信操作

FM モードでの交信

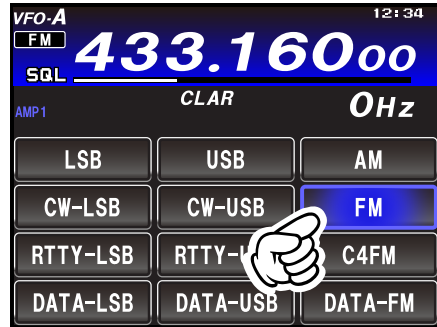
DCS (デジタルコードスケルチ) の設定

設定した DCS 信号と同じコードを含んだ信号のみ音声を出力させる機能です。

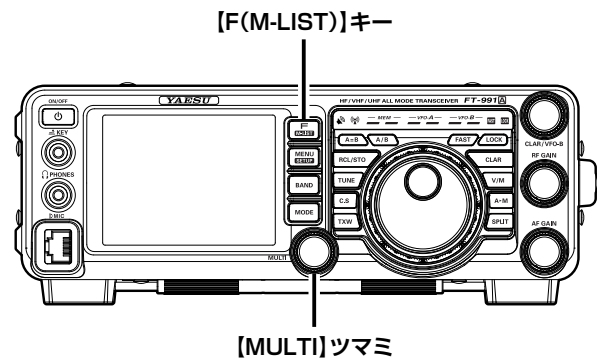
1. 運用モードを“FM”にします。
【MODE】キーを押し、ディスプレイの“FM”にタッチします。
2. 希望の周波数にあわせませす。

参考 周波数を設定する方法は、メインダイヤルをまわすほかに、下記の方法でも可能です。詳しくは 40 ページを参考してください。

- 数字キーから直接周波数を設定する
- 【MULTI】ツマミをまわして設定する
- マイクロホンの UP/DWN キーで設定する



3. 【F (M-LIST)】キーを押します。
4. ディスプレイの【BACK】または【FWD】にタッチして【DCS】がある画面を表示させます。
5. 【DCS】にタッチします。
6. 【MULTI】ツマミをまわして、希望の DCS コードを設定します。
DCS コードは 104 種類の中から選択することができます (右表参照)。



7. ディスプレイの【BACK】にタッチして【TONE/DCS】がある画面を表示させます。
8. 【TONE/DCS】にタッチして“DCS”を選択します。
【TONE/DCS】にタッチするたびに、下記のように切り替わります。

OFF ⇨ ENC ⇨ CTCSS ⇨ DCS ⇨ OFF ⇨ . . .

手順「6.」で設定した DCS コードを含んだ信号を受信したときのみ、音声を出力します。

DCS を解除するには、操作「8.」で“OFF”を選択します。

参考 位相を反転した DCS コードを送受信できます (「086 DCS POLARITY」125 ページ)。

設定できる DCS コード

023	025	026	031	032	036	043	047	051
053	054	065	071	072	073	074	114	115
116	122	125	131	132	134	143	145	152
155	156	162	165	172	174	205	212	223
225	226	243	244	245	246	251	252	255
261	263	265	266	271	274	306	311	315
325	331	332	343	346	351	356	364	365
371	411	412	413	423	431	432	445	446
452	454	455	462	464	465	466	503	506
516	523	526	532	546	565	606	612	624
627	631	632	654	662	664	703	712	723
731	732	734	743	754	-	-	-	-

C4FM (デジタルモード) での交信

本機には、音声とデータを同時に通信する“V/D モード”（ディスプレイの表示は“DN”）と 12.5kHz の帯域全てを使用してデジタル音声データを伝送する“Voice FR モード”（ディスプレイの表示は“VW”）の 2 つのデジタルモードが搭載されています。

注意

- C4FM (デジタル) モードで送信できるバンドは、法令により 28MHz 帯、50MHz 帯、144MHz 帯、430MHz 帯のアマチュアバンドに限られています。
- 平成 21 年総務省告示第 179 号の注 22 により、呼出周波数 (51.500MHz、145.000MHz および 433.000MHz) では、デジタルモードでの送信は禁止されています。

1. 運用モードを“C4FM”にします。
[MODE] キーを押し、ディスプレイの“C4FM”にタッチします。
2. 希望の周波数にあわせます。

参考

周波数を設定する方法は、メインダイヤルをまわすほかに、下記の方法でも可能です。詳しくは 40 ページを参考してください。

- 数字キーから直接周波数を設定する
- [MULTI] ツマミをまわして設定する
- マイクロホンの UP/DWN キーで設定する

3. マイクロホンの PTT スイッチを押して送信状態にし、マイクロホンに向かって話します。

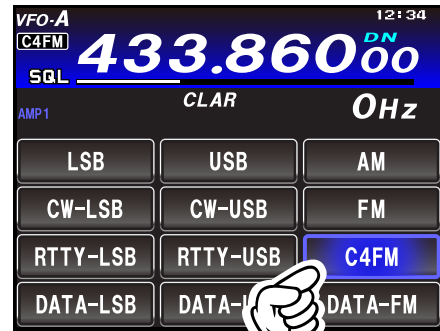
参考

ディスプレイの【MOX】にタッチしても送信することができます。

1. 【F (M-LIST)】 キーを押します。
2. ディスプレイの【BACK】または【FWD】にタッチして【MOX】がある画面を表示させます。
3. ディスプレイの【MOX】にタッチすると送信状態になります。
4. 再度【MOX】にタッチすると、受信状態に戻ります。

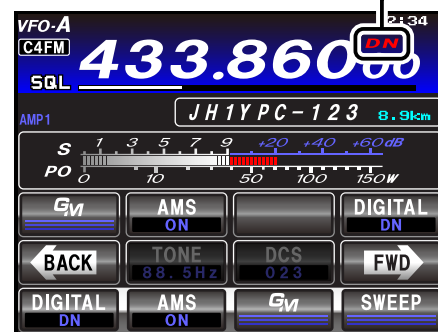
PTT スイッチを放すと受信状態に戻ります。

- デジタル通信モード (V/D モードと FR モード) を切り替えることができます (デジタル通信モードを固定する (37 ページ))。
- 受信した信号に合わせて 3 つの通信モードを自動的に選択する AMS (Automatic Mode Select) 機能を使用すると、C4FM デジタル信号だけでなく、アナログ信号 (FM) も自動で認識されます (36 ページ)。



通信モード (下表参照)

- DN : V/D モード
- VW : Voice FR モード
- AN : アナログ (FM) モード



* 相手局情報

- * 距離 : 自局および相手局が、自分の位置情報を登録している場合のみ表示されます。
- * コールサイン : 相手局が、自分の無線機に登録しているコールサインが表示されます。

送信操作

運用モード	表示	モードの説明
V/D モード (音声 / データ同時通信モード)	DN 赤色 : AMS "ON" 水色 : AMS "OFF"	デジタル音声信号の伝送と同時に、音声信号のエラーを検出・修正するため、通信が途切れにくくなります。C4FM Digital の基本モードです。 送信時の電波には、位置情報が含まれています。
Voice FR モード (音声フルレートモード)	VW 赤色 : AMS "ON" 水色 : AMS "OFF"	12.5kHz の帯域すべてを使用して、デジタル音声データを伝送します。高音質な音声通信が可能です。 送信時の電波には、位置情報は含まれていません。
アナログ FM モード	AN AMS "ON" 時のみ赤色で点灯	FM モードを使用したアナログ通信モードです。 デジタルモードでは音声途切れるような信号強度の弱い状態で使用すると効果的です。

C4FM（デジタルモード）での交信

相手の送信終了を知らせる（スタンバイビープ機能）

C4FM モードでの通信時は、相手の送信終了時に「ピッ」とビープ音を鳴らして、送信が終わったことを知らせます（スタンバイビープ機能）。

スタンバイビープ機能は、次の操作で“ON/OFF”することができます。

1. 【MENU(SETUP)】 キーを押す。
2. 【MULTI】 ツマミをまわして “091 STANDBY BEEP” を選択する。
3. ディスプレイの【SELECT】 にタッチする。
4. 【MULTI】 ツマミをまわして “ON” または “OFF” を選択する。
工場出荷時：ON
5. ディスプレイの【ENTER】 にタッチする。
6. 【MENU(SETUP)】 キーまたは、ディスプレイの【BACK】 にタッチすると、設定が完了します。

デジタルグループ ID (DG-ID) 機能

デジタルグループ ID (DG-ID) は、二桁の ID 番号を使って簡単な操作で仲間だけと交信を楽しむことができる機能です。あらかじめ仲間同士で 00 から 99 までの二桁の番号から好きな番号を選びます。この ID 番号は送信と受信で別々に設定するようになっていますが、送信、受信とも同じ ID 番号に設定しておけば、同じ ID 番号の仲間の音声だけを聞くことができます。

DG-ID 番号 00 はすべての ID 番号がついた信号を認識しますので、通常は、送信、受信とも ID 番号を 00 に設定しておけば、相手の送信 DG-ID 番号に関係なく、デジタル C4FM モードの全ての相手局の信号を聞くことができます。

受信の DG-ID 番号を 00 以外の数字に設定してありますと、同じ DG-ID 番号以外の受信音声聞くことができませんのでご注意ください。

FT-991A は、送受信の DG-ID 番号を DG-ID メモリー (最大 10 組) に登録することができます。それぞれのメモリーにタグをつけることができますので、クラブ局のニックネームやコールサインをつけておくと便利です。

DG-ID 機能を使って交信する

参考

- この機能を利用するためには DG-ID 機能を持った C4FM デジタルトランシーバーが必要です。
- DG-ID 機能に対応していない C4FM デジタルトランシーバーは、最新のファームウェアにアップデートすることで DG-ID 機能をお使いいただけます。最新のファームウェアは当社のウェブサイトからダウンロードできます。

● DG-ID 番号を “00” 以外にして特定の仲間とだけ交信する

例：仲間同士の DG-ID 番号 “50” を DG-ID メモリー 01 に書き込む

- 【MODE】キーを押した後 “C4FM” にタッチして C4FM デジタルモードにします。
- 画面下側の【GM】に長くタッチします。

○ DG-ID リスト画面が表示されます。

参考

- DG-ID メモリー “00” は TX:00 RX:00 で固定されており書き込むことはできません。
- 工場出荷時は送信と受信の DG-ID 番号は “00” に設定されています。
- 通常の使用では送信と受信の DG-ID 番号を “00” にしてください。

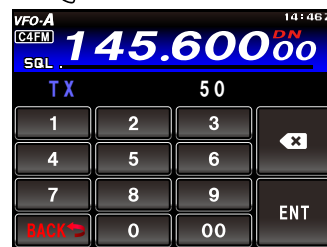
- 【MULTI】ツマミをまわして、DG-ID リスト “01” を選択します。
- 画面下側の【TX】にタッチします。

- 画面のテンキーにタッチして、送信の DG-ID 番号を “50” に設定します。

参考

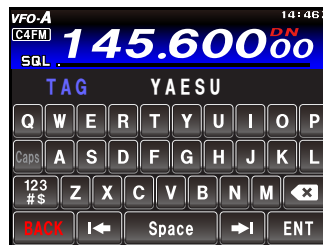
画面右下の [00] にタッチすると、ワンタッチで送信の DG-ID 番号を “00” に戻すことができます。

- 画面の【ENT】にタッチすると、設定を保存して DG-ID リスト画面に戻ります。



DG-ID/DP-ID 機能

- 画面下側の【RX】にタッチします。
- 画面のテンキーにタッチして、受信の DG-ID 番号を“50”に設定します。
- 参考** 画面右下の【00】にタッチすると、ワンタッチで受信の DG-ID 番号を“00”に戻すことができます。
- 画面の【ENT】にタッチすると、設定を保存して DG-ID リスト画面に戻ります。
○タグの入力が不要の場合は、手順 13 に進みます。
- 画面の【TAG】にタッチすると、DG-ID タグの入力画面が表示されます。
- 画面にタッチして、DG-ID タグを入力します。
○最大 8 文字まで入力できます。
- 画面の【ENT】にタッチすると、DG-ID タグを保存して DG-ID リスト画面に戻ります。
- 画面の【BACK】にタッチすると、通常画面に戻ります。



● DG-ID リストから DG-ID 番号を呼び出して使う

例：DG-ID “01” を呼び出す

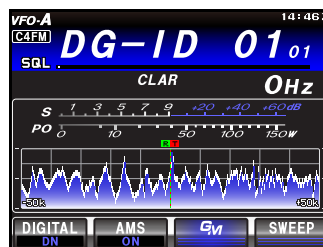
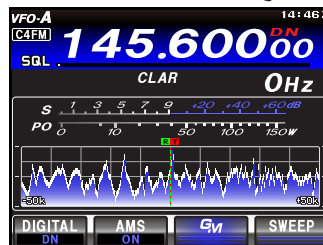
- 画面下側の【GM】に長くタッチします。
DG-ID リスト画面が表示されます。
- 【MULTI】 ツマミをまわして、DG-ID リスト “01” を選択します。
- 画面の【SELECT】にタッチして、DG-ID リスト番号 “01” を設定します。
○設定した DG-ID リスト番号にチェックが付いて、DG-ID 番号、DG-ID タグが緑色の文字になります。



- 画面の【BACK】にタッチすると、通常画面に戻ります。

- これで DG-ID 番号が同じ仲間同士で、周波数をあわせて交信が可能になります。
- DG-ID メモリーを使っているときは、約 3 秒に一度、使っている DG-ID メモリータグと番号を表示します。DG-ID メモリーが 00 の場合、タグは表示されません。

参考 通常の使用では DG-ID リスト番号 “00” にします。送信と受信の DG-ID 番号 “00” は、変更することはできません。



- 画面下部の【GM】にタッチすると、GM（グループモニター）機能が動作し、GM 機能をオンにしている同じ DG-ID 番号を持った仲間が交信可能範囲にいるかをチェックします。
 - ディスプレイに “GM” アイコンと送受信の DG-ID が表示されます。
 - 同じ周波数で GM 運用中の交信圏内局のコールサインを最大 24 局まで確認できます。
 - MULTI ツマミをまわして相手局を選択することができます。
- GM（グループモニター）機能を終了するには、画面下部の【GM】にタッチします。

DG-ID/DP-ID 機能

参考

- 受信の DG-ID 番号を“00”以外に設定すると、同じ DG-ID 番号の信号以外は受信できませんのでご注意ください。
- 距離や方位の表示は相手局の信号に位置情報が含まれている場合だけです。
- GM 機能で位置情報を送信できるトランシーバーは以下のとおりです。(2017 年 11 月現在)
FTM-400XD/FTM-400D シリーズ、FTM-100D シリーズ、FT2D、FT1XD、FT1D、FT-991A ※、FT-991 ※ (*手動または外部 GPS 機器を接続して緯度経度の設定が必要です。)

デジタルパーソナル ID(DP-ID)

C4FM デジタル通信では、送信電波に個々のトランシーバーが持つ個別 ID 情報が含まれています。DP-ID 機能は、この個別 ID 情報を使ってグループ通信を行うものです。

家族や親しい友人とお互いのトランシーバーに相手局の DP-ID を登録しておけば、仲間とのグループ通信に普段使っているデジタルグループ ID (DG-ID) ナンバーが、お互いに異なっても DG-ID ナンバーを合わせ直さなくても、PTT スイッチを押すだけでそのまま交信ができます。

参考

- この機能を利用するためには DP-ID 機能を持った C4FM デジタルトランシーバーが必要です。
- DP-ID 機能に対応していない C4FM デジタルトランシーバーは、最新のファームウェアにアップデートすることで DP-ID 機能をお使いいただけます。最新のファームウェアは当社のウェブサイトからダウンロードできます。

●相手局の DP-ID を登録する

参考

- DP-ID は一度登録すれば削除するまで記憶されています。
- お互いのトランシーバーが近くにある状態で登録をしてください。
- 受信の DG-ID コードを“00”に設定していると、常に全ての C4FM デジタル局の信号を受信しますので、DP-ID 機能を使うときは受信の DG-ID コードを“00”以外に設定することをおすすめします。

1. 【MODE】キーを押した後“C4FM”にタッチして C4FM デジタルモードにします。

2. 画面下側の【DIGITAL】に長くタッチします。

- DP-ID リスト画面が表示されます。



3. この状態で登録する相手局のトランシーバーを C4FM デジタルモードで送信します。

- 相手局の信号を受信すると、登録の確認画面がポップアップ表示してコールサインと Radio ID が表示されます。

参考

- すでに登録されているトランシーバーの信号を受信したときは、DP-ID LIST の表示は変わりません。
- すでに登録されているトランシーバーを異なるコールサインで登録したときは、すでに DP-ID LIST に登録されているコールサインが変更されます。

4. 【OK】にタッチして登録します。

- DP-ID LIST 画面に戻ります。
- 登録を行わない場合には【Cancel】にタッチします。
- 続けて登録をする場合は、手順 3～4 を繰り返します。
- 最大 24 局まで登録できます。



DG-ID/DP-ID 機能

5. 画面の【BACK】にタッチすると、設定を保存して通常画面に戻ります。

- 相手局のトランシーバーにも、同様の操作をしてグループ内のすべてのトランシーバーのDP-IDを登録します。
- 以上でDP-IDの設定は終わりです。

●登録したDP-IDを削除する

1. 【MODE】キーを押した後“C4FM”にタッチしてC4FMデジタルモードにします。
2. 画面下側の【DIGITAL】に長くタッチします。
 - DP-IDリスト画面が表示されます。
3. MULTIツマミをまわして削除するDP-IDを選択します。

4. [DELETE]にタッチします。

- 削除の確認画面が表示されます。

5. [OK]にタッチして削除します。

- 削除を行わない場合には[Cancel]にタッチします。
- 続けて削除をする場合は、手順3～5を繰り返します。

6. [BACK]にタッチすると、通常画面に戻ります。



多彩なメモリー機能をお使いいただくために

本機には、通常のシンプレックスメモリーチャンネル（メモリーチャンネル番号“01ch”～“99ch”の99チャンネル）のほかに、

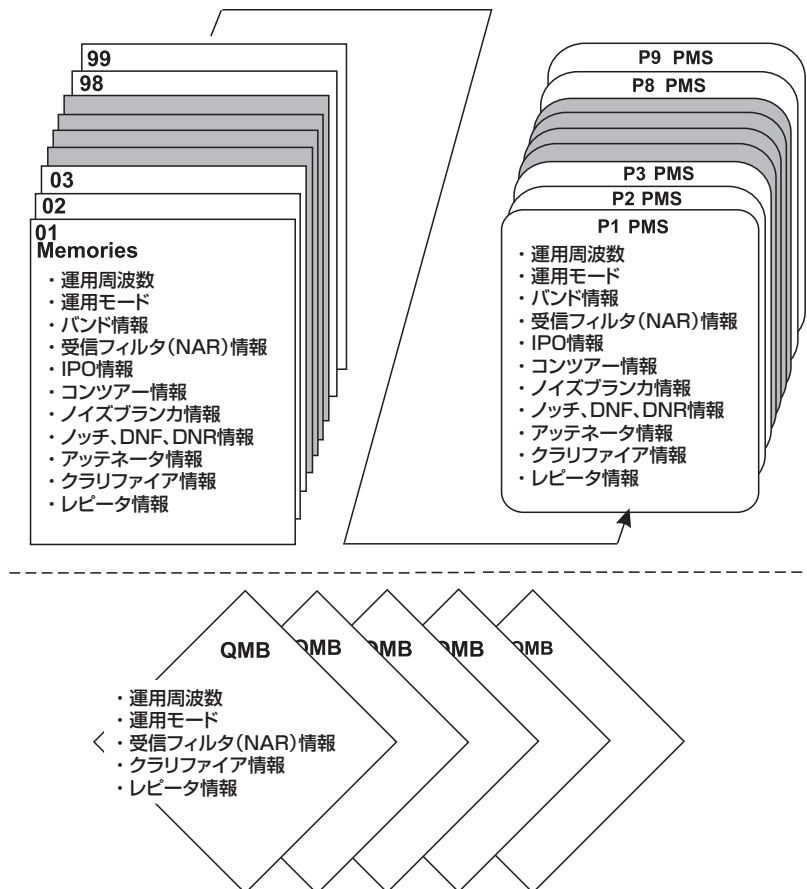
- ◎ ワンタッチで周波数、電波型式などの書き込み / 呼び出し操作が行える5つのQMB（“Quick Memory Bank”）。
- ◎ 9チャンネルのプログラマブルメモリスキャン（PMS）用メモリーチャンネル（チャンネル番号“P-1L/P-1U”～“P-9L/P-9U”）

を搭載しています。

これらのメモリーチャンネルには運用周波数のほかに運用モード（電波型式）やアンテナの接続状態などのデータも同時にメモリーすることができます。

メモリーできるデータは、次の通りです。

- 運用周波数
- 運用モード（電波型式）
- NARROW/WIDE 情報
- 受信フィルター情報（CONTOUR、NOTCH、DNF、IPO、DNR、NB）
- アッテネータ（ATT）情報
- クラリファイア情報（オフセット量とオフセット方向）
- レピータ運用情報（シフト方向）



メモリー操作

VFO-A の周波数と運用モード（電波型式）などをメモリーすることができる、99 チャンネルのメモリー（PMS メモリーは 9 組）があります。

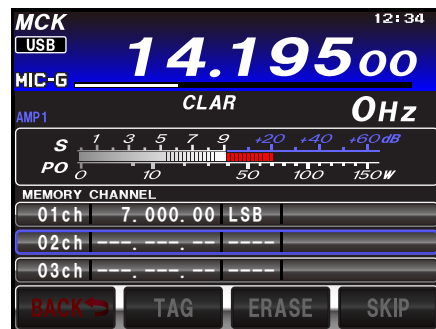
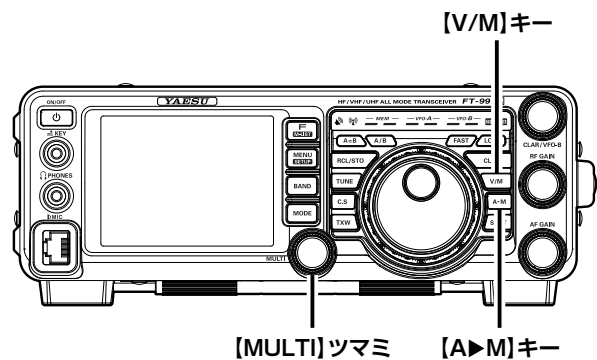
なお、このメモリーは 6 つのグループ（メモリーグループ）に分けて運用することができますので、あらかじめ目的別に整理して書き込み操作を行うことにより、効率のよいメモリー運用を行うことができます。

メモリーに書き込む

1. メモリーしたい周波数などのデータを設定します。
メモリーモードになっているときは、【V/M】キーを押して VFO モードにします。
2. 【A▶M】キーを押します。
 - ディスプレイにメモリーチャンネルリストが表示されます。
 - 約 10 秒間放置しておくでキャンセルされます。
3. 【MULTI】ツマミをまわして、メモリーしたいメモリーチャンネルを選びます。
4. 【A▶M】キーを約 1 秒間押しすと、データがメモリーに書き込まれます。
 - 書き込まれたことを示す確認音が鳴ります。
 - すでにメモリーしてあるチャンネルにも、この方法でメモリーしたい内容を上書きすることができます。

注意

メモリーした内容は、誤操作や静電気または電氣的雑音を受けたときに消失する場合があります。
また、故障や修理の際にも消失する場合がありますので、メモリーした内容は必ず紙などに控えておくようしてください。



スプリットメモリー

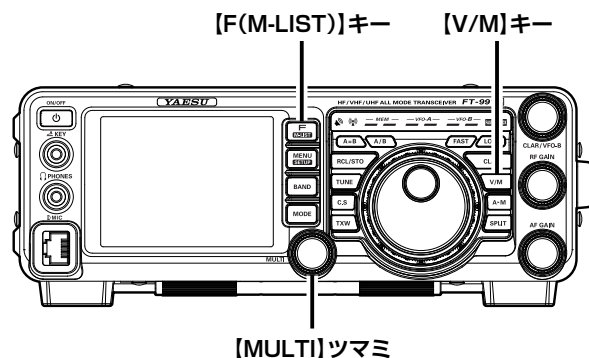
一つのメモリーチャンネルに、受信周波数と送信周波数を、それぞれ異なる周波数でメモリーすることができます。

1. 受信周波数をメモリーします（上記「メモリーに書き込む」参照）。
2. メモリーしたい送信周波数にします。
送信時のトーン情報なども併せて設定してください。
3. 【A▶M】キーを押します。
4. 【MULTI】ツマミをまわして、受信周波数をメモリーしたメモリーチャンネルを選びます。
5. PTT スイッチを押しながら【A▶M】キーを約 1 秒間押しすと、送信周波数がメモリーに書き込まれます。

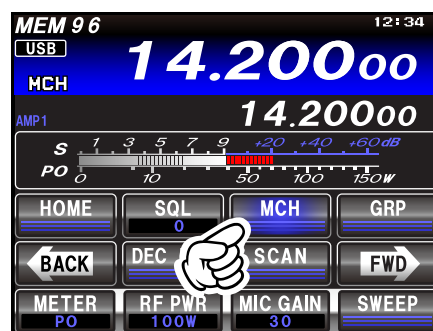
受信周波数と送信周波数が異なるメモリーチャンネルは、呼び出したときに“DUP”の表示が点灯します。

メモリーを呼び出す

1. 【V/M】キーを押します。
2. 【F (M-LIST)】キーを押します。
3. ディスプレイの【BACK】または【FWD】にタッチして【MCH】がある画面を表示させます。
4. 【MCH】にタッチします。
5. 【MULTI】ツマミをまわして、呼び出したいメモリーチャンネルを選びます。
 - メモリーチャンネルが順番に呼び出されますので、希望するメモリーチャンネルにあわせます。
 - 【V/M】キーを押すとVFOモードに戻ります。



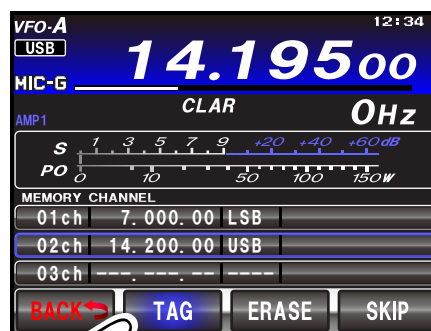
メモリーグループ (96 ページ) が設定してある場合は、選択したグループ内のチャンネルだけを呼び出すことができます。



メモリーチャンネルに名前を付ける

メモリーしたチャンネルに、コールサインなどの名前を付けることができます (最大 12 文字)。

1. 【F (M-LIST)】キーを1秒以上押します。
2. 【MULTI】ツマミをまわして、名前を付けたいメモリー番号を選択します。
3. ディスプレイの【TAG】にタッチします。
4. 希望の名前を入力します (最大 12 文字)。
5. 【ENT】にタッチします。
他のチャンネルに名前を付けたいときは、上記 2. ~ 4. の手順を繰り返します。
6. 【BACK】にタッチすると操作は終了します。



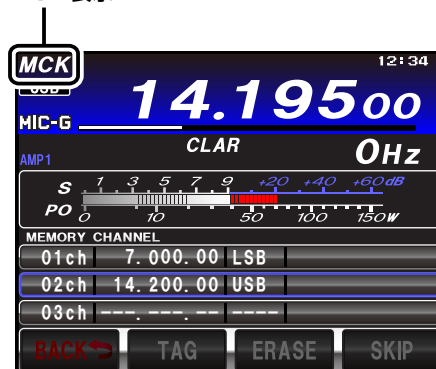
メモリー操作

メモリーチェック機能

メモリーチェック機能とは、メモリーチャンネルにメモリーしてあるデータをディスプレイに呼び出して確認する機能です。

1. 【A▶M】キーを押します。
 - ディスプレイにメモリーチャンネルリストが表示されます。
 - 約 10 秒間放置しておくでキャンセルされます。
2. 【MULTI】ツマミをまわして、メモリーしたいメモリーチャンネルを選びます。
3. メモリーチェック機能を解除するには、再度【A▶M】キーを押します。

MCK 表示



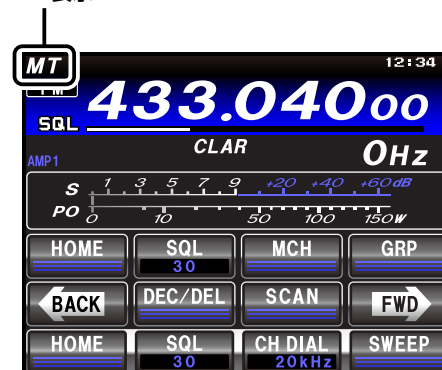
メモリーチューン機能

メモリーしたメモリーチャンネルの周波数と運用モード（電波型式）を、一時的に変更させることができます。メモリーされている周波数と運用モードは、もう一度書き直さない限り変わりません。

1. 【V/M】キーを押します。
2. 【F (M-LIST)】キーを押します。
3. ディスプレイの【BACK】または【FWD】にタッチして【MCH】がある画面を表示させます。
4. 【MCH】にタッチします。
5. 【MULTI】ツマミをまわして、呼び出したいメモリーチャンネルを選びます。

周波数または運用モードを一時的に変えることができます。
6. もう一度【V/M】キーを押すと、メモリーチューンは解除され、メモリーされていた運用周波数と運用モードに戻ります。

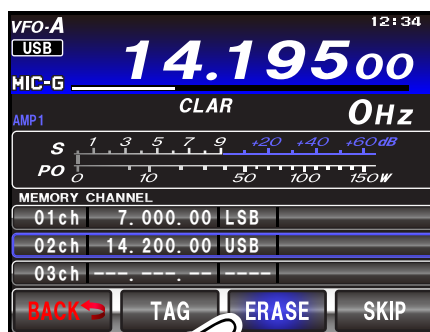
MT 表示



メモリーチャンネルデータの消去

メモリーチャンネルの書き込み内容を消去することができます。

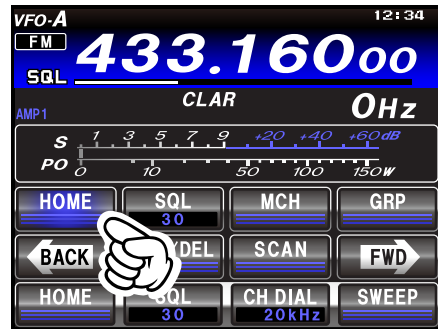
1. 【F (M-LIST)】キーを 1 秒以上押します。
2. 【MULTI】ツマミをまわして、消去したいメモリー番号を選択します。
3. ディスプレイの【ERASE】にタッチすると、メモリーは消去されます。
 - 消去したメモリーは、周波数などを新たに書き込む前であれば、上記の操作を繰り返すことにより、復活させることができます。
 - メモリーチャンネル 01ch を消去することはできません。



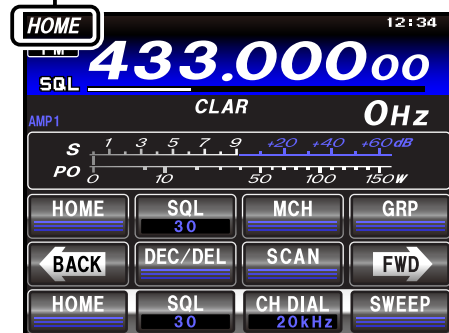
ホームチャンネル

ホームチャンネルを呼び出す

1. 【F (M-LIST)】 キーを押します。
2. ディスプレイの【BACK】または【FWD】にタッチして【HOME】がある画面を表示させます。
3. 【HOME】にタッチすると、ホームチャンネルが呼び出されます。
 - 再度【HOME】にタッチすると、ホームチャンネルに移る前の状態に戻ります。
 - ホームチャンネルが表示中に、メインダイヤルツマミで周波数を変更すると、VFOモードに戻ります。
 - 工場出荷時は、下記の周波数が登録されています。
 - HF帯：29.30000MHz
 - 50MHz帯：51.00000MHz
 - 144MHz帯：145.00000MHz
 - 430MHz帯：433.00000MHz

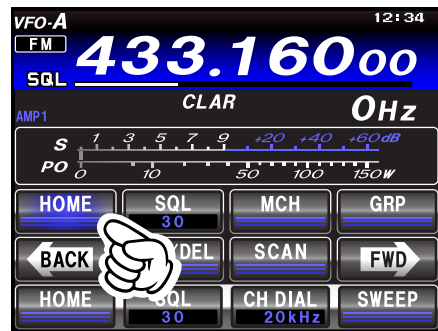


HOME 表示



ホームチャンネルの周波数を変える

1. 【F (M-LIST)】 キーを押します。
2. ディスプレイの【BACK】または【FWD】にタッチして【HOME】がある画面を表示させます。
3. 【HOME】にタッチして、ホームチャンネルを呼び出します。
4. 【BAND】 キーを押します。
5. 【ENT】にタッチし、希望の周波数を入力します。
6. 【ENT】にタッチすると、ホームチャンネルへの書き込みが終了します。



メモリーグループ

メモリーグループの設定

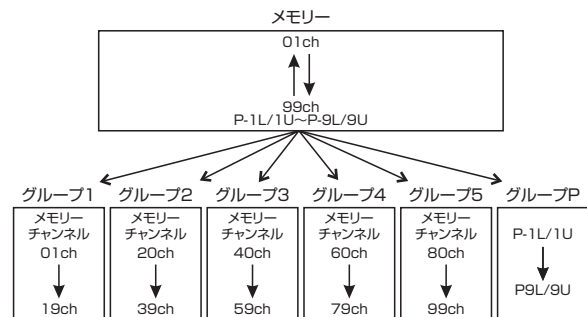
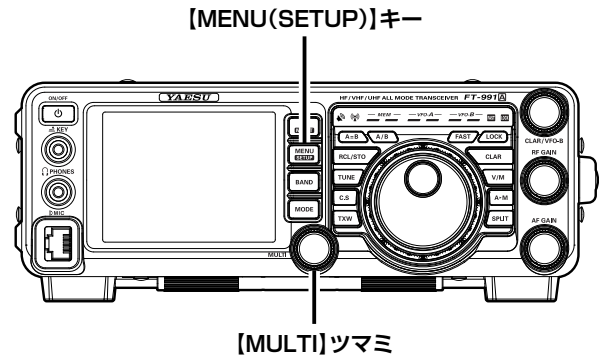
メモリーチャンネルは、6つのグループに分けることができます。

例えばメモリー周波数を“AM放送グループ”、“短波帯放送グループ”、“コンテストグループ”、“ローカルグループ”、“レピーター局グループ”、“PMS用グループ”のように、目的別に整理してメモリーすることができますので、効率の良いメモリー運用が行えるようになります。

1. 【MENU (SETUP)】キーを押して、メニューモードを表示します。
2. 【MULTI】ツマミをまわして、メニューモード「034 MEM GROUP」を選択します。
3. 【SELECT】にタッチします。
4. 【MULTI】ツマミをまわして、“ENABLE”を選択します。
5. 【ENTER】キーを押して確定します。
6. 【BACK】にタッチまたは、【MENU (SETUP)】キーを押すと、メニューモードが終了します。

メモリーチャンネルが6つのグループに分かれます。

メモリーグループを解除するには、手順1.～6.の操作を繰り返し、操作4.で“DISABLE”を選択します。



メモリーグループの切り換え

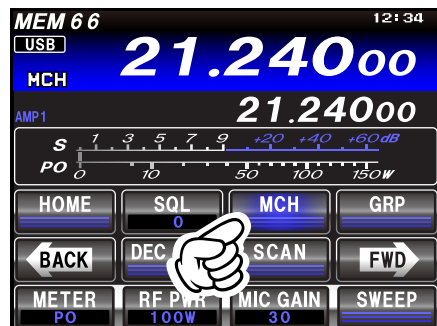
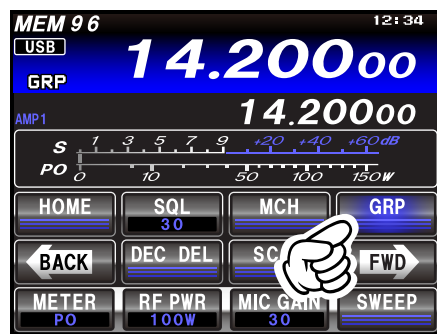
メモリーグループを切り換えることにより、現在呼び出しているグループ内のメモリーチャンネルだけを呼び出すことができます。

注意

操作を行う前に、上記「メモリーグループの設定」を参考に、メニューモード「034 MEM GROUP」を“ENABLE”に設定してください。

1. 【V/M】キーを押して、メモリーモードにします。
2. 【F (M-LIST)】キーを押します。
3. ディスプレイの【BACK】または【FWD】にタッチして【GRP】がある画面を表示させます。
4. 【GRP】にタッチします。
【MULTI】ツマミがメモリーグループの変更ツマミとして動作します。
5. 【MULTI】ツマミをまわして、メモリーグループを選択します。
6. ディスプレイの【MCH】にタッチします。
7. 【MULTI】ツマミをまわして、希望のメモリーチャンネルを選択します。

手順5. で選択したメモリーグループに登録されているメモリーチャンネルだけが呼び出されるようになります。

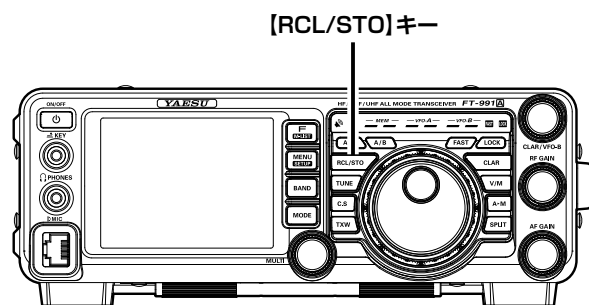


QMB (Quick Memory Bank)

QMB に書き込む

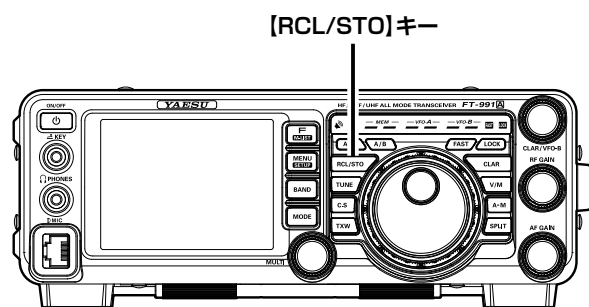
現在の運用状態を、ワンタッチで専用のメモリーチャンネル(クイックメモリーバンク)にメモリーすることができます。メモリーの数はいくつかあります。

1. メモリーしたい周波数にあわせます。
2. 【RCL/STO】キーを1秒以上押します。
“ピピッ”と電子音が鳴り、データがQMBチャンネルにメモリーされます。
 - 【RCL/STO】キーを1秒以上押すたびに、その時点のデータをメモリーします(最大5チャンネル)。
 - 5チャンネル分以上メモリーしようとする、一番古い情報から順番に消去されます。



QMB を呼び出す

1. 【RCL/STO】キーを押します。
 - ディスプレイの“VFO-A”の表示が“QMB”に変わり、QMBチャンネルのデータが呼び出されます。
 - メインダイヤル上方のMEMのインジケーター(緑色、赤色)が点灯します。
2. 【RCL/STO】キーを押すたびに、QMBにメモリーしてある情報が順番に表示されます。
 - 【V/M】キーを押すと、QMBを呼び出す前の状態(VFOまたはメモリーチャンネル)に戻ります。
 - メインダイヤルをまわして周波数や運用モードを変更するとメモリーチューン機能(94ページ)が動作します。メモリーされている周波数、運用モードはもう一度書き直さない限り変わりません。もう一度【RCL/STO】キーを押すとメモリーチューン機能は解除されます。



QMB 表示



メモリー操作

VFO スキャンとメモリースキャン機能

VFO-A またはメモリーされた周波数をスキャンして、スケルチで設定したレベル以上の信号を受信したときにスキャンをストップする機能です。

VFO スキャン機能を使用する

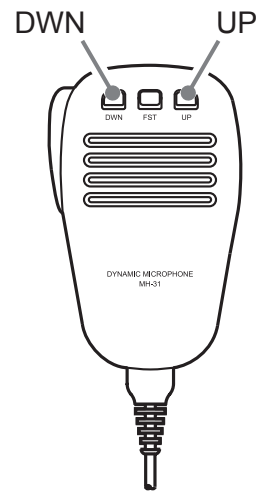
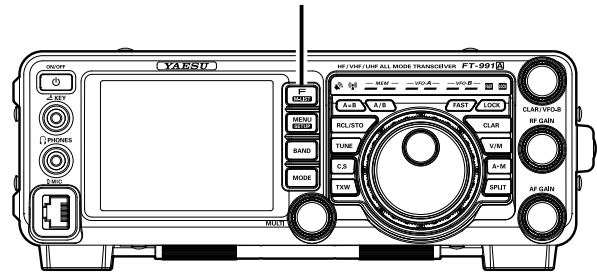
1. スキャンを開始する周波数を設定します。
2. スケルチを調節します (33 ページ)。無信号時にスケルチが閉じ、信号が入感したときにスケルチが開くように調節します。
3. 【F (M-LIST)】 キーを押します。
4. ディスプレイの【BACK】または【FWD】にタッチして【SCAN】がある画面を表示させます。
5. 【SCAN】 にタッチするとスキャンを開始します。
 - マイクロホンの UP または DWN キーを約 1 秒間押ししても、スキャンを開始することができます。
 - AM/FM モードのときは、スキャン中に信号が入感すると、スキャンが停止します。
 - SSB/CW モードのときは、信号が入感するとスキャンのスピードが遅くなるだけで、スキャンは一時停止しません。
 - スキャンが一時停止しているときに、ディスプレイの【SCAN】 にタッチするか、マイクロホンの UP または DWN キーを操作すると、直ちにスキャンを再開します。
 - メインダイヤルでスキャン方向を変更することができます。時計 (右) 方向にまわすと周波数が高い方向へ、反時計 (左) 方向にまわすと周波数が低い方向にスキャンします。

スキャンを中止するには、再度【SCAN】にタッチします。

マイクロホンの PTT スイッチを短く押ししても、スキャンを中止することができます。このとき、スキャン操作が解除されるだけで、送信状態にはなりません。

- マイクロホンの UP または DWN キーを押している間だけスキャンすることができます (メニューモード「037 MIC SCAN」119 ページ)。
- 信号入感時のスキャン条件を決めることができます (メニューモード「038 MIC SCAN RESUME」119 ページ)。
このメニューにより、5 秒間受信すると再びスキャンがスタートする“TIME”と、信号がその周波数で受信されている間はその周波数を受信し続け、信号がなくなるとスキャンが再開する“PAUSE”が選択できます (AM/FM モードのみ)。

【F (M-LIST)】キー



VFO スキャンとメモリスキャン機能

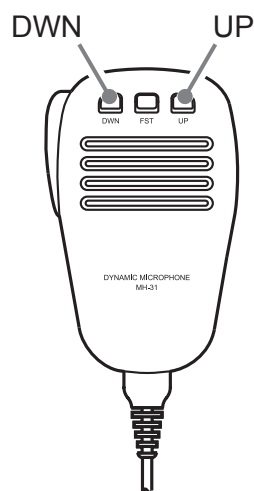
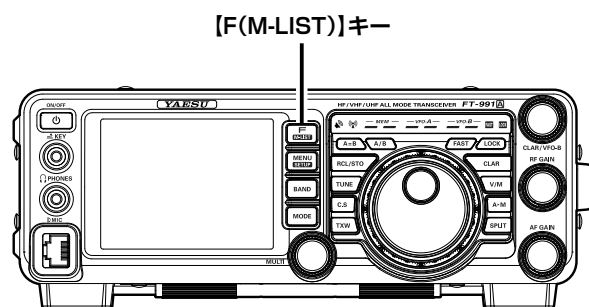
メモリスキャン機能を使用する

1. 【V/M】キーを押し、メモリーを呼び出してスキャンを開始するメモリーチャンネルを表示します。
2. スケルチを調節します (33 ページ)。無信号時にスケルチが閉じ、信号が入感したときにスケルチが開くように調節します。
3. 【F (M-LIST)】キーを押します。
4. ディスプレイの【BACK】または【FWD】にタッチして【SCAN】がある画面を表示させます。
5. 【SCAN】にタッチするとスキャンを開始します。
 - マイクロホンの UP または DWN キーを約 1 秒間押し、スキャンを開始することができます。
 - メインダイヤルでスキャン方向を変更することができます。時計 (右) 方向にまわすとメモリーチャンネル番号が大きくなる方向へ、反時計 (左) 方向にまわすとメモリーチャンネル番号が小さくなる方向にスキャンします。

スキャンを中止するには、再度【SCAN】にタッチします。

マイクロホンの PTT スイッチを短く押し、スキャンを中止することができます。このとき、スキャン操作が解除されるだけで、送信状態にはなりません。

- メモリーグループが設定してあるときは、グループ内のメモリーチャンネルだけをスキャンします。
- スキャンが一時停止しているときに、ディスプレイの【SCAN】にタッチするか、マイクロホンの UP または DWN キーを操作すると、直ちにスキャンを再開します。
- マイクロホンの UP または DWN キーを押している間だけスキャンすることができます (メニューモード「037 MIC SCAN」119 ページ)。



- 信号入感時のスキャン条件を決めることができます (メニューモード「038 MIC SCAN RESUME」119 ページ)。このメニューにより、5 秒間受信すると再びスキャンがスタートする“TIME”と、信号がその周波数で受信されている間はその周波数を受信し続け、信号がなくなるとスキャンが再開する“PAUSE”が選択できます (AM/FM モードのみ)。

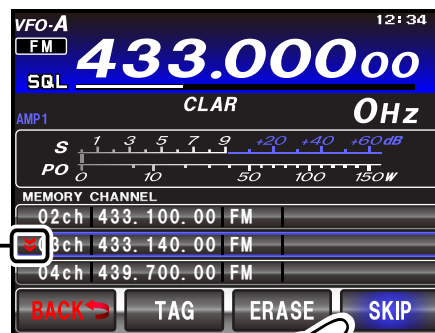
スキャン操作

スキップメモリー

受信したくないメモリーチャンネルを、スキャン中にスキップさせることができます。

1. 【MENU (SETUP)】キーを 1 秒以上押します。
2. 【MULTI】ツマミをまわして、スキップしたいメモリー番号を選択します。
3. ディスプレイの【SKIP】にタッチします。
 - チャンネル番号の左側に、スキップマークが点灯します。
 - 他のチャンネルもスキップさせたいときは、上記 2. ~ 3. の手順を繰り返します。
4. 【BACK】にタッチすると操作は終了します。上記の操作を繰り返すと、スキップを解除することができます。

メモリー
スキップ
マーク

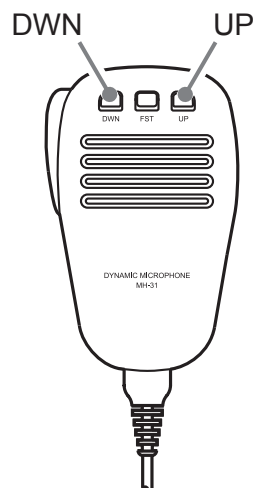
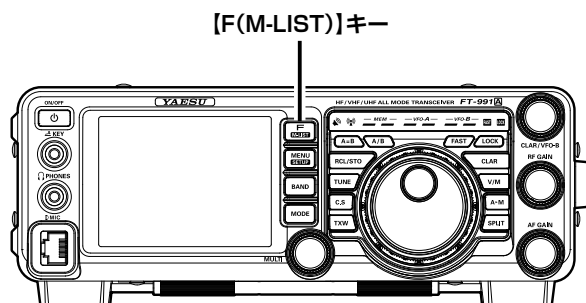


プログラマブルメモリスキャン (PMS)

PMS のメモリーは、P-1L/P-1U ~ P-9L/P-9U の9組 (合計 18 チャンネル) のメモリーがあります。あらかじめ設定された周波数範囲内だけをスキャンし、信号を探し出す機能です。

例として、メモリーチャンネル “P-1L” にスキャンの下限周波数、メモリーチャンネル “P-1U” にスキャンの上限周波数書き込まれているとします。

1. **[V/M]** キーを押し、メモリーを呼び出してメモリーチャンネル “P-1L” を選択します。
2. スケルチを調節します (33 ページ)。無信号時にスケルチが閉じ、信号が入感したときにスケルチが開くように調節します。
3. メインダイヤルを少しまわしてメモリーチューン機能を動作させます。メモリーチューン機能にしないでスキャンを開始すると、通常メモリスキャン動作になります。
4. **[F (M-LIST)]** キーを押します。
5. ディスプレイの **[BACK]** または **[FWD]** にタッチして **[SCAN]** がある画面を表示させます。
6. **[SCAN]** にタッチするとプログラマブルメモリスキャンを開始します。
 - P-1L と P-1U にメモリーされた周波数の間だけをスキャンします。
 - マイクホンの UP または DWN キーを約 1 秒間押しても、スキャンを開始することができます。
 - AM/FM モードのときは、スキャン中に信号が入感すると、スキャンが停止します。
 - SSB/CW モードのときは、信号が入感するとスキャンのスピードが遅くなるだけで、スキャンは一時停止しません。
 - スキャンが一時停止しているときに、ディスプレイの **[SCAN]** にタッチするか、マイクホンの UP または DWN キーを操作すると、直ちにスキャンを再開します。
 - メインダイヤルでスキャン方向を変更することができます。時計 (右) 方向にまわすと周波数が高い方向へ、反時計 (左) 方向にまわすと周波数が低い方向にスキャンします。



スキャンを中止するには、再度 **[SCAN]** にタッチします。

マイクホンの PTT スイッチを短く押しても、スキャンを中止することができます。このとき、スキャン操作が解除されるだけで、送信状態にはなりません。

- マイクホンの UP または DWN キーを押している間だけスキャンすることができます (メニューモード「037 MIC SCAN」119 ページ)。
- 信号入感時のスキャン条件を決めることができます (メニューモード「038 MIC SCAN RESUME」119 ページ)。
このメニューにより、5 秒間受信すると再びスキャンがスタートする “TIME” と、信号がその周波数で受信されている間はその周波数を受信し続け、信号がなくなるとスキャンが再開する “PAUSE” が選択できます (AM/FM モードのみ)。

GPS 機能

当社の FT1D/XD や FTM-400D/XD シリーズまたは、市販の GPS 受信機器を本機に接続することにより、GPS の位置情報を利用し、現在の位置情報を表示することができます。

この位置情報を利用して、よく交信する他局をメモリーして交信圏内にいるかを確認する GM 機能（104 ページ）を利用することができます。

GM 機能に関しては、『GM 編 取扱説明書』（当社ホームページからダウンロードしてください）を参照してください。

GPS とは？

GPS (Global Positioning System) は、全地球測位システムとも言われ、地球上の現在位置を調べるための人工衛星による測位システムです。アメリカ国防省が開発した軍事用のシステムで、高度約 20000km にある約 30 個の GPS 衛星のうち、上空の 3 個以上の衛星から信号を受け取り、数mの誤差で現在の位置情報（緯度・経度・高度など）が取得できます。

また、GPS 衛星に搭載された原子時計から正確な時刻が受信できます。

GPS 測位

本機に接続した外部 GPS 機器が GPS 衛星を捕捉すると、ディスプレイに GPS アイコンが表示されます。



- 衛星を捕捉するのに数分かかる場合があります。
- 外部 GPS 機器が衛星を捕捉できでない場合は、GPS アイコンの表示が消えます。このときは位置情報を表示することはできません。

GPS 測位について

測位とは、衛星の軌道情報と電波の伝播時間のデータから自分の位置を計算することをいいます。

測位するには衛星が 3 個以上捕捉されている必要があります。

測位がうまくできない場合は、なるべく建物から離れ障害物の少ない天空の開けた場所に移動してください。

●誤差について

測位する周辺的环境により数百 m の誤差が生じることがあります。

測位する条件によっては 3 個の衛星でも測位できますが、下記の条件で精度が悪くなったり測位できなくなったりすることがあります。

- ・ 高層ビルの間
- ・ 建物の中の狭い道路
- ・ 室内やビルの陰
- ・ 高圧線の下や高架の下
- ・ 森や林など樹木の間
- ・ トンネルの中や地下
- ・ 熱線反射ガラス越しでの使用
- ・ 強い磁気を発生する場所

●長期間使用していなかった場合

本機に接続する FT1D や FTM-400D/DH または、市販の GPS 受信機器の GPS 機能を、お買い上げ後初めて使用する場合や、長期間使用していなかった場合は、衛星をサーチするため測位時間が数分かかります。

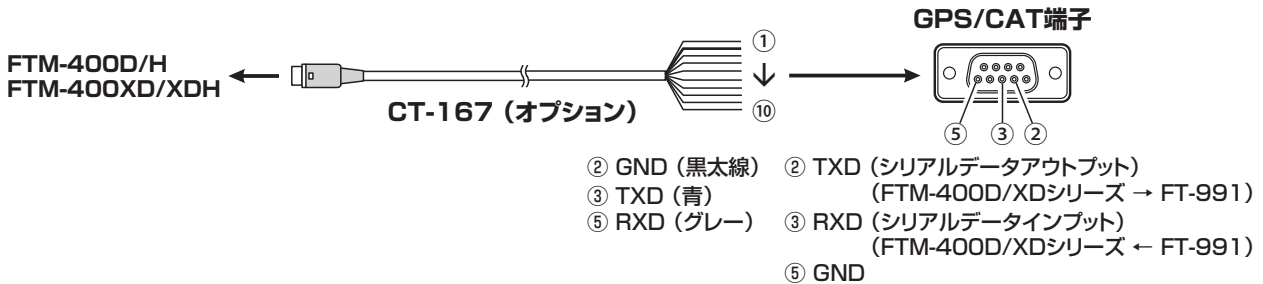
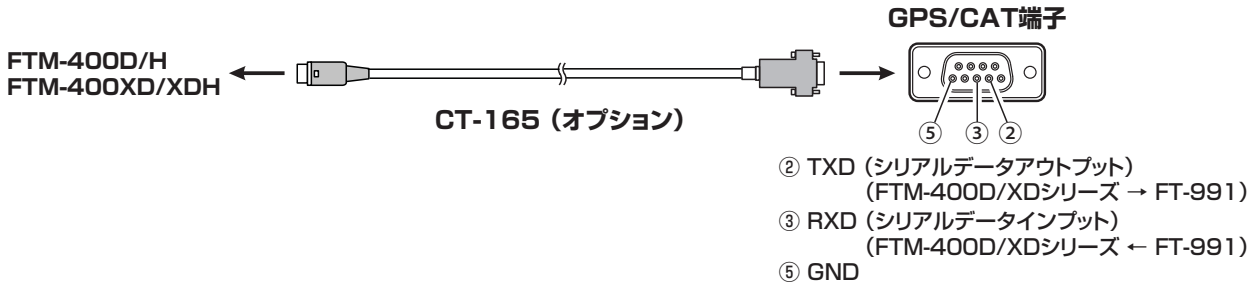
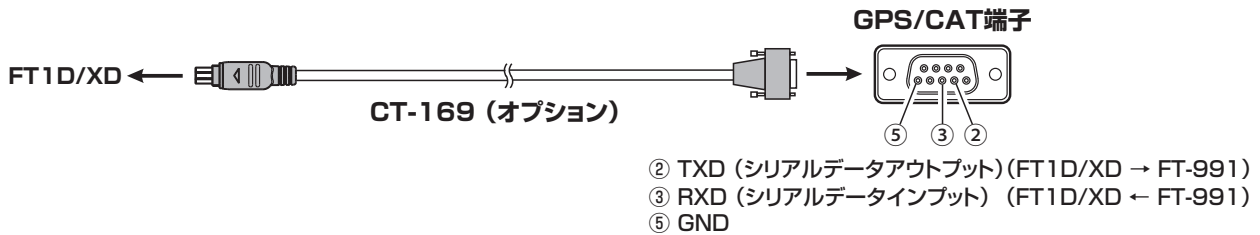
また、一度電源を切り数時間後に再び使用する場合も、衛星をサーチするため測位時間が数分かかります。

GPS 機能

外部 GPS 機器を接続する

当社の FT1D/XD や FTM-400D/XD シリーズまたは、市販の GPS 受信機器を、背面の [GPS/CAT] 端子に接続します。

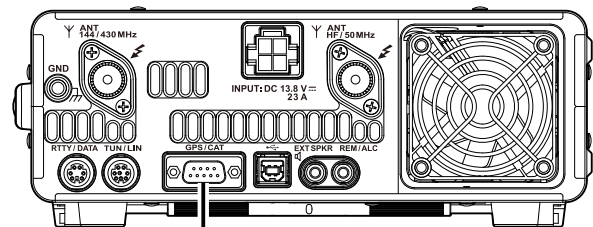
[GPS/CAT] 端子には、次のような形状のコネクタが接続できます。



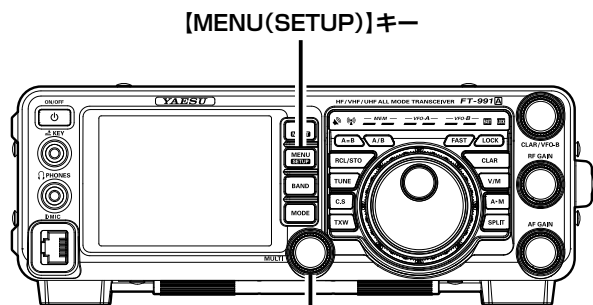
本機の電源を切ります。

1. 背面の [GPS/CAT] 端子に、外部機器のコネクタを差し込みます。
2. 本機の電源を入れます。
3. 【MENU (SETUP)】キーを押します。
4. 【MULTI】ツマミをまわして「028 GPS/232C SELECT」を選びます。
5. 【SELECT】にタッチします。
6. 【MULTI】ツマミをまわして“GPS1”または“GPS2”を選びます。
 GPS1：外部 GPS 機器を接続する場合
 GPS2：外部 GPS 機器を接続して、リアルタイムで位置情報を取得する場合
7. 【ENTER】にタッチします。
8. 【MENU (SETUP)】キーまたは、ディスプレイの【BACK】にタッチします。

- 外部機器が衛星を捕捉すると、画面右上に「 (GPS アイコン)」が表示されます。
- 外部 GPS 機器と接続するときは、接続する機器の取扱説明書もあわせてご覧ください。



[GPS/CAT]端子



【MENU (SETUP)】キー

【MULTI】ツマミ

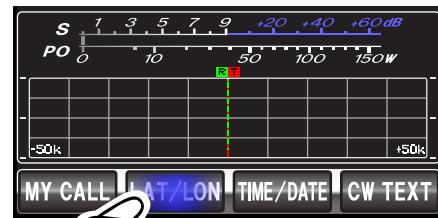
- 外部 GPS 機器を使用する場合は、本機と外部 GPS 機器を離して運用してください。
- 通信ボーレートは、「029 232C RATE (118 ページ)」で設定することができます。

自局の現在の位置情報を表示する

メニューモード「028 GPS/232C SELECT」の設定により、操作が異なります。

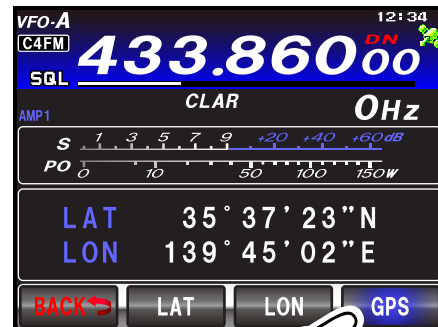
GPS1 に設定している場合

1. 【MENU(SETUP)】キーを1秒以上押します。
2. ディスプレイの【LAT/LOT】にタッチします。
緯度経度表示画面が表示されます。
3. 【GPS】にタッチすると、現在の緯度、経度が数値で表示されます。



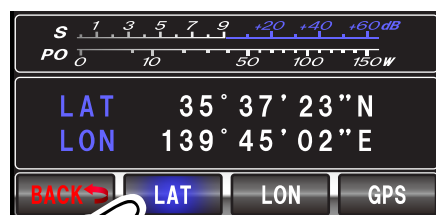
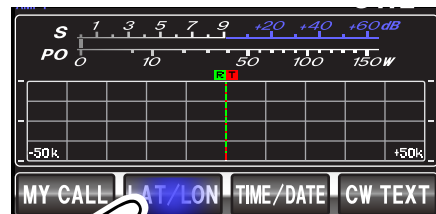
GPS2 に設定している場合

1. 【MENU(SETUP)】キーを1秒以上押します。
2. ディスプレイの【LAT/LON】にタッチすると、リアルタイムで現在の緯度・経度が数値で表示されます。



緯度・経度を手動で登録する

1. 【MENU(SETUP)】キーを1秒以上押します。
2. ディスプレイの【LAT/LOT】にタッチします。
緯度経度表示画面が表示されます。
3. 【LAT】にタッチします。
緯度入力画面に切り替わります。
4. 緯度を入力し、【ENT】にタッチします。
5. 【BACK】にタッチします。
6. 【LON】にタッチします。
経度入力画面に切り替わります。
7. 経度を入力し、【ENT】にタッチします。
8. 【BACK】にタッチします。
9. 再度【BACK】にタッチして、【MENU (SETUP)】キーを押すと、設定は完了です。



参考 手動で登録した位置情報は、【LAT】または【LON】を1秒以上押すと消去することができます。



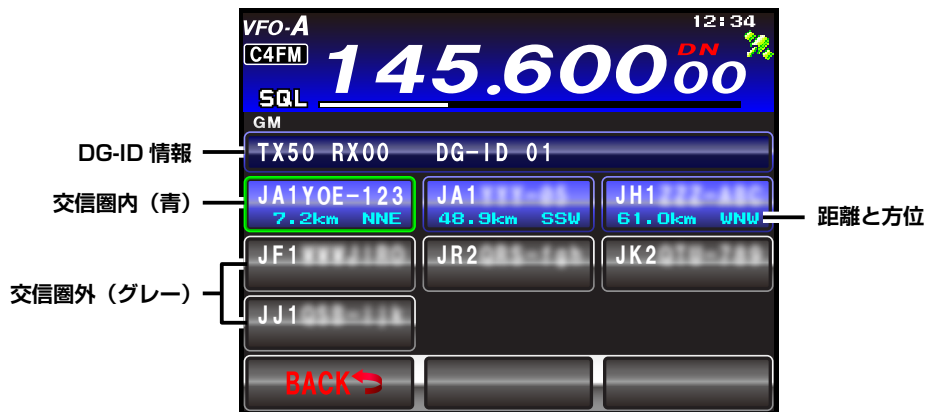
GM 機能

GM 機能とは？

GM (グループモニター) 機能は、同じ周波数で GM 機能を動作させている局や V/D モードで運用している局が通信範囲内にあるかどうかを自動的に確認して、コールサインごとに距離と方位などの情報を画面に表示させます。

仲間の誰が通信圏内にあるかわかるだけでなく、仲間との位置関係が瞬時に確認できる便利な機能です。

注意 GM 機能はデジタルモードでのみ動作します。アナログモードでは動作しません。



使いかたの詳細は、別途用意している「GM 編」の取扱説明書を参照してください (当社ホームページからダウンロードしてください)。

- 注意**
- C4FM (デジタル) モードで送信できるバンドは、法令により 28MHz 帯、50MHz 帯、144MHz 帯、430MHz 帯のアマチュアバンドに限られています。
 - 平成 21 年総務省告示第 179 号の注 22 により、呼出周波数 (51.500MHz、145.000MHz および 433.000MHz) では、デジタルモードでの送信は禁止されています。

GM 機能を動作させているすべての局を表示させる

1. 運用モードを“C4FM”にします。
[MODE] キーを押し、ディスプレイの“C-4FM”にタッチします。
2. 希望の周波数にあわせます。

参考

周波数を設定する方法は、メインダイヤルをまわすほかに、下記の方法でも可能です。詳しくは 40 ページを参考してください。

- 数字キーから直接周波数を設定する
- [MULTI] ツマミをまわして設定する
- マイクロホンの UP/DWN キーで設定する

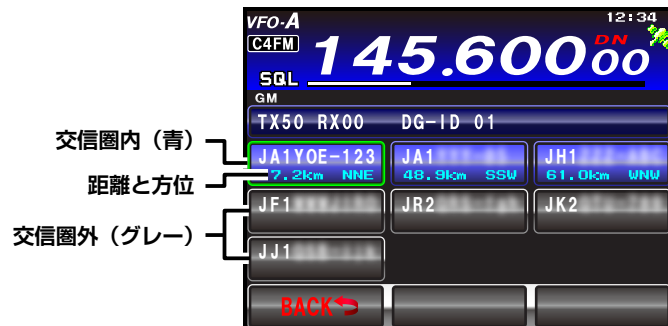
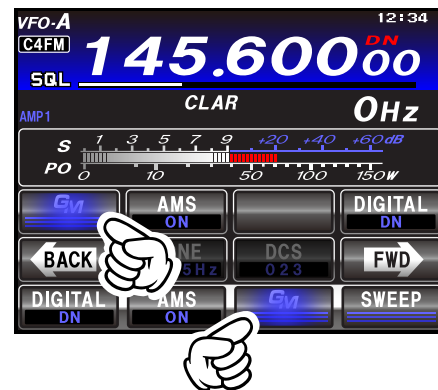
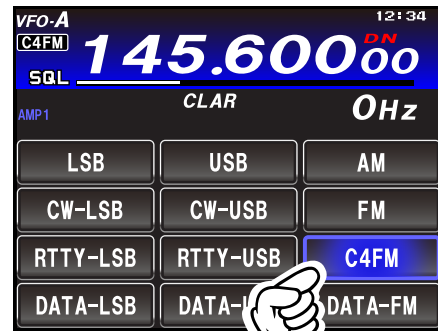
3. [F (M-LIST)] キーを押します。
4. ディスプレイの [BACK] または [FWD] にタッチして [GM] がある画面を表示させます。
5. [GM] にタッチします。

GM 機能が動作し、同じ周波数で GM 機能を動作させている局および、DN モードで運用している交信圏内局を 24 局まで表示します。

参考

交信圏内の局は青色で表示されます。
交信圏外の局はグレーで表示されます。

GM 機能を終了するときには、ディスプレイの [BACK] にタッチしてください。



WIRES-X 機能

WIRES-X 機能とは？

WIRES-X とは、インターネットを経由して相手と接続するシステムです。これにより、相手が遠距離であっても、交信が可能になります。WIRES-X に接続すると、本機のディスプレイに相手のコールサインなどの情報が表示されます。

詳細は、別途用意している WIRES-X 編の取扱説明書を参照してください（当社ウェブサイトからダウンロードしてください）。

RTTY (ラジオテレタイプ) 運用

RTTY 用通信機器の接続例

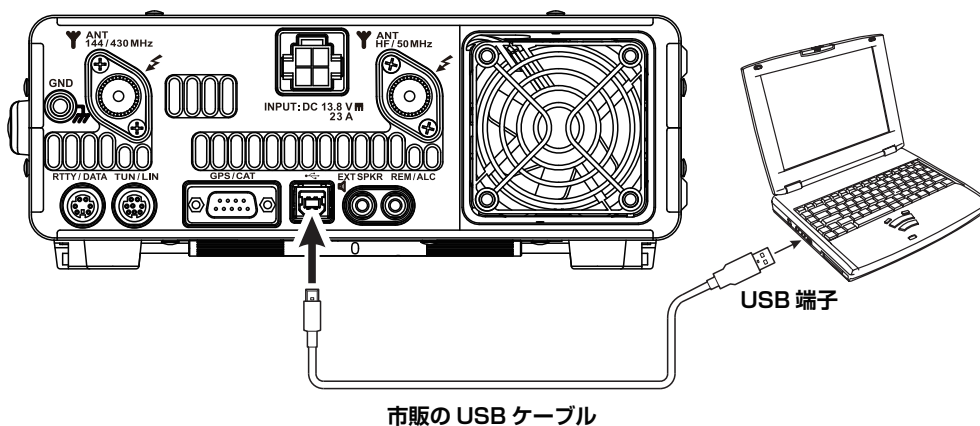
パソコンとの接続例

本機とパソコンを市販の USB ケーブルで接続し、市販のソフトウェアやフリーウェアを使った RTTY 運用を行うことができます。

参考

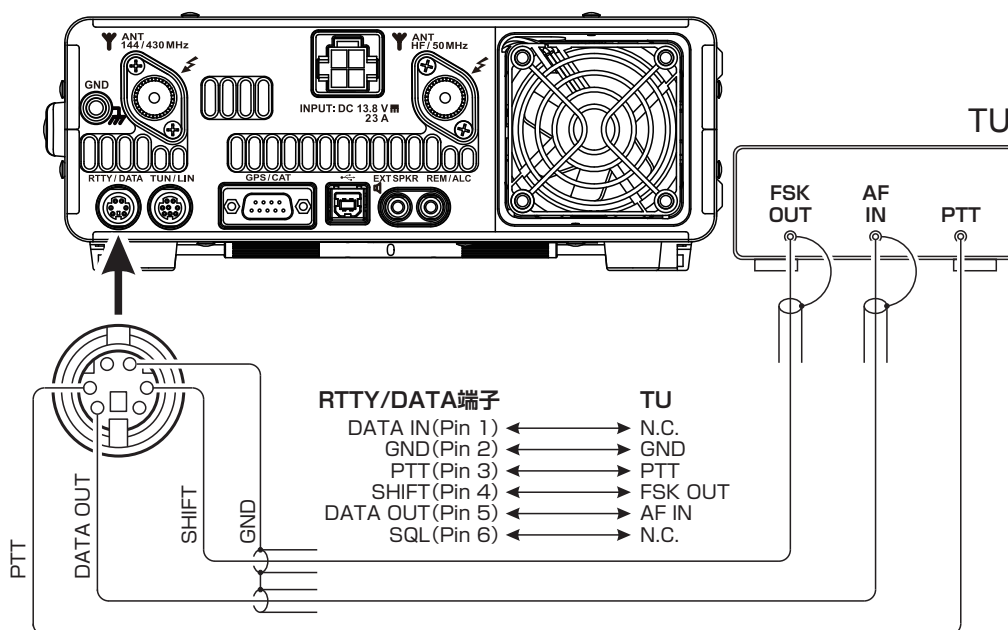
パソコンと USB ケーブルで接続する場合は、あらかじめ仮想 COM ポートドライバをパソコンにインストールする必要があります。

仮想 COM ポートドライバは、当社ホームページよりダウンロードしてください。



RTTY 通信用 TU (ターミナル・ユニット) との接続例

RTTY 通信用 TU (ターミナル・ユニット) は、背面にある RTTY/DATA 端子に接続してください。接続の際は、接続する機器の取扱説明書も併せてお読みください。



データ通信

RTTY (ラジオテレタイプ) 運用

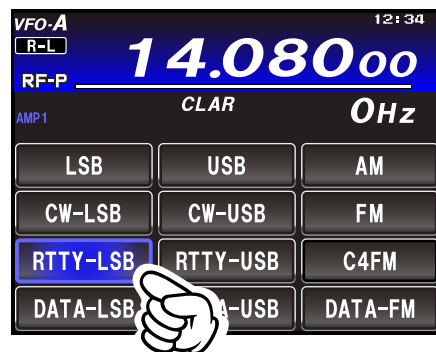
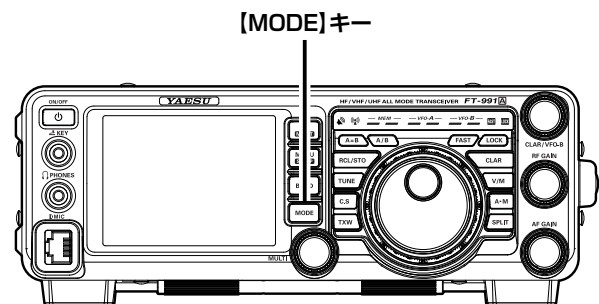
操作を行う前に、下表に記したメニューモードを設定してください。

メニューモード	設定
060 PC KEYING	OFF : キーイングを無効にします DAKY : RTTY 通信時の PTT 制御を背面の RTTY/DATA 端子 (pin 3) で制御します RTS/DTR : RTTY 通信時の PTT 制御を USB の仮想 COM ポートで制御します
096 RTTY SHIFT PORT	SHIFT : 背面の RTTY/DATA 端子に TU などを接続する場合 DTR/RTS : USB ケーブルでパソコンと接続する場合
097 RTTY POLARITY-RX	NOR : RTTY 受信時シフト方向が、マーク周波数に対してスペース周波数が低くなります REV : RTTY 受信時シフト方向が、スペース周波数に対してマーク周波数が低くなります
098 RTTY POLARITY-TX	NOR : RTTY 送信時シフト方向が、マーク周波数に対してスペース周波数が低くなります REV : RTTY 送信時シフト方向が、スペース周波数に対してマーク周波数が低くなります
100 RTTY SHIFT FREQ	170Hz/200Hz/425Hz/850Hz : 通常は 170Hz でご使用ください
101 RTTY MARK FREQ	1275Hz/2125Hz : 通常は 2125Hz でご使用ください

太文字が初期値

1. **[MODE]** キーを押した後、**[RTTY-LSB]** または **[RTTY-USB]** にタッチします。
通常は **[RTTY-LSB]** を選択してください。
2. 希望の周波数にあわせてます。

参考 RTTY のデータ出力レベルは、メニューモード「099 RTTY OUT LEVEL (126 ページ)」で調節することができます。

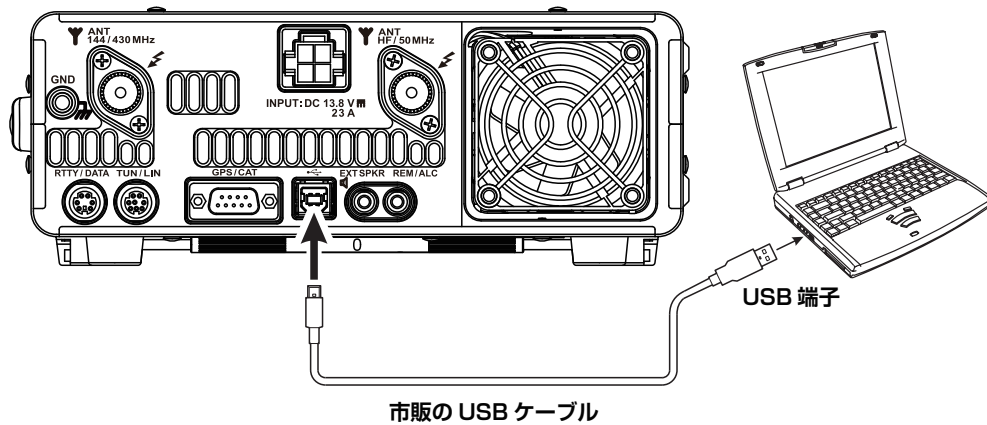


データ通信機器の接続例

パソコンとの接続例

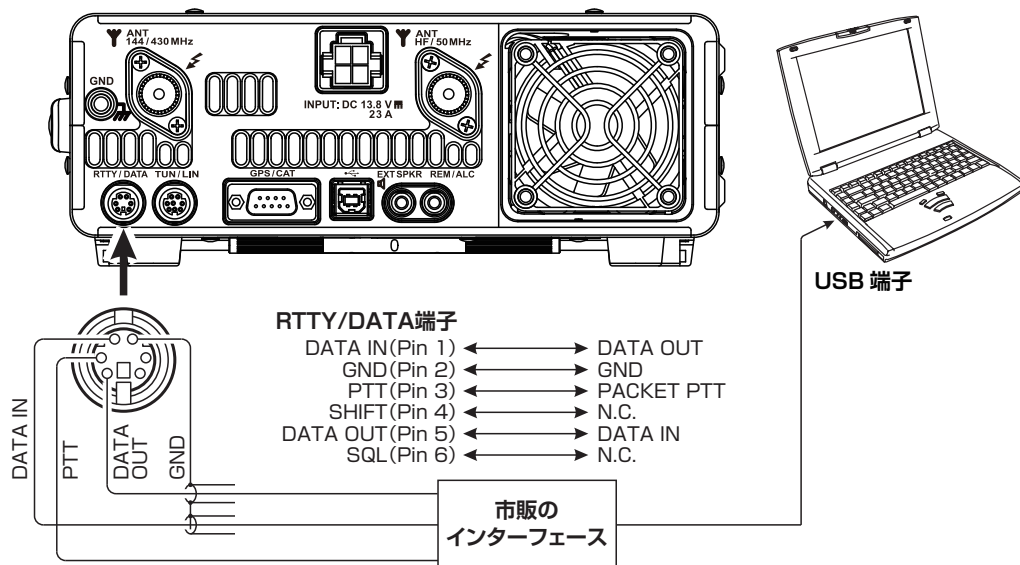
本機とパソコンを市販の USB ケーブルで接続し、市販のソフトウェアやフリーウェアを使ったデータ通信を行うことができます。

参考 パソコンと USB ケーブルで接続する場合は、あらかじめ仮想 COM ポートドライバーをパソコンにインストールする必要があります。
仮想 COM ポートドライバーは、当社ホームページよりダウンロードしてください。



データ通信用インターフェースとの接続例

データ通信用のインターフェースは、背面にある RTTY/DATA 端子に接続してください。接続の際は、接続する機器の取扱説明書も併せてお読みください。



データ通信

操作を行う前に、下表に記したメニューモードを設定してください。

メニューモード	設定
062 DATA MODE	PSK : データ通信時のモードが PSK のとき OTHER : データ通信時のモードが PSK 以外するとき
070 DATA IN SELECT	REAR : データ通信時の入力端子を背面の RTTY/DATA 端子または USB にします MIC : データ通信時の入力端子をパネル面の MIC 端子にします
071 DATA PTT SELECT	DAKY : データ通信時の PTT 制御を背面の RTTY/DATA 端子 (pin 3) で制御します RTS/DTR : データ通信時の PTT 制御を USB の仮想 COM ポートで制御します
072 DATA PORT SELECT	DATA : 背面の RTTY/DATA 端子から信号を入力する場合 USB : USB ケーブルでパソコンと接続して信号を入力する場合
076 FM PKT PTT SELECT	DAKY : FM パケット通信時の PTT 制御を背面の RTTY/DATA 端子 (pin 3) で制御します RTS/DTR : FM パケット通信時の PTT 制御を USB の仮想 COM ポートで制御します
077 FM PKT PORT SELECT	DATA : 背面の RTTY/DATA 端子から信号を入力する場合 USB : USB ケーブルでパソコンと接続して信号を入力する場合
079 FM PKT MODE	1200/9600 : FM パケット運用時のボーレート (通信速度) を選択してください

太文字が初期値

1. 【MODE】キーを押した後、希望のデータ通信モードにタッチします。

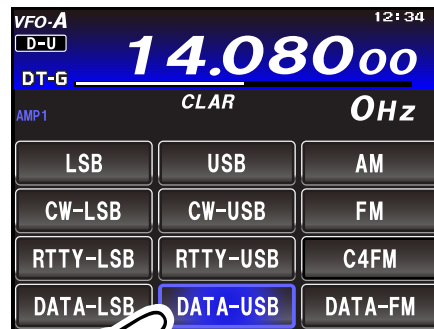
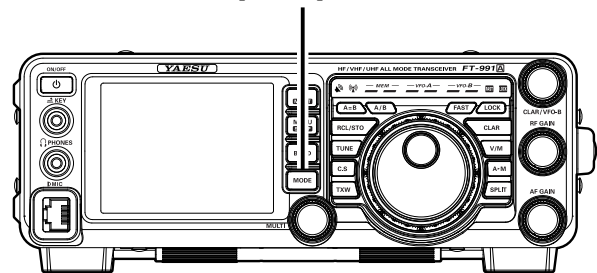
【DATA-LSB】 【DATA-USB】 【DATA-FM】 から選択してください。

2. 希望の周波数にあわせてます。

参考

- データ通信時のデータ出力レベルは、メニューモード「073 DATA OUT LEVEL (123 ページ)」で調節することができます。
- FM パケット通信時の送信ゲインは、メニューモード「078 FM PKT TX GAIN (124 ページ)」で調節することができます。
- 信号が入力されると、自動的に送信状態にすることができます「142 VOX SELECT (131 ページ)」。
- データ通信で使用する DATA VOX 機能の VOX ゲインは「146 DATA VOX GAIN (131 ページ)」で調節することができます。
- データ通信で使用する DATA VOX 機能の VOX ディレイタイムは「147 DATA VOX DELAY (132 ページ)」で調節することができます。
- データ通信で使用する DATA VOX 機能運用時に、スピーカーからの受信音などにより VOX 回路が誤動作しないようにするアンチトリップ回路の感度は「148 ANTI DVOX GAIN (132 ページ)」で調節することができます。

【MODE】キー



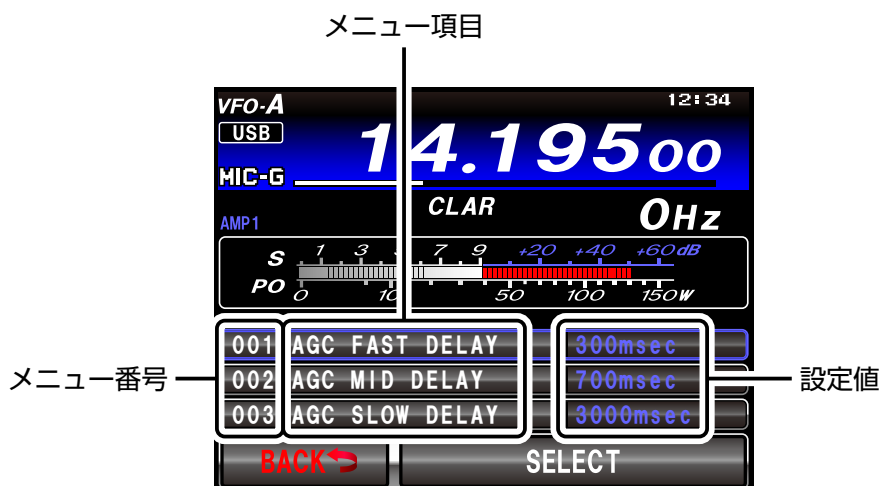
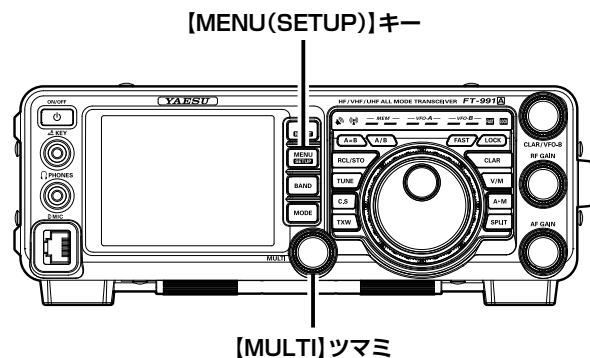
メニューモード

メニューモードとは、一度設定すれば、その後変更する機会の少ない“機能”や“動作”などの設定を行なうためのモードで、“001 AGC FAST DELAY”から“153 WIRES DG-ID”までの153種類の“機能”や“動作”の設定を行うことができます。

設定のしかた

1. 【MENU(SETUP)】キーを押して、メニューモードを表示します。
2. 【MULTI】ツマミをまわして、変更したい機能を選択します。
3. 【SELECT】にタッチ押します。
4. 【MULTI】ツマミをまわして、希望の設定値を選択します。
5. 【ENTER】にタッチして確定します。
6. 【BACK】にタッチするか【MENU(SETUP)】キーを押すと、メニューモードが終了します。

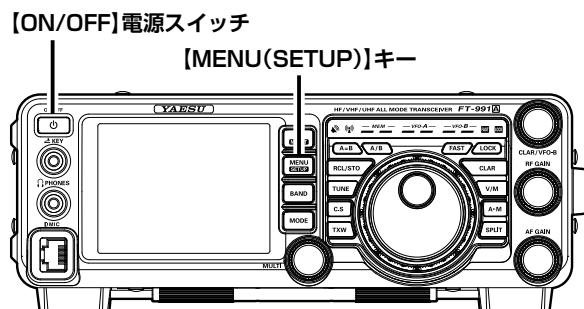
よく使うメニューモードをワンタッチで呼び出すことができる、カスタムセレクションキーを装備しています（35ページ）。



メニューモードリセット

メニューモードの内容だけを工場出荷時の状態に戻すことができます。

1. 前面パネルの【ON/OFF】電源スイッチを長く押して、一度電源を切ります。
2. 【MENU(SETUP)】キーを押しながら、ディスプレイの表示が出るまで【ON/OFF】電源スイッチを長く押して電源を入れます。
3. 以上で、メニューモードの内容がリセットされます。



メニューモード

No.	メニュー名	設定項目	初期値
001	AGC FAST DELAY	20 ~ 4000 (20msec 単位)	300msec
002	AGC MID DELAY	20 ~ 4000 (20msec 単位)	700msec
003	AGC SLOW DELAY	20 ~ 4000 (20msec 単位)	3000msec
004	HOME FUNCTION	SCOPE/FUNCTION	SCOPE
005	MY CALL INDICATION	OFF ~ 5sec	1sec
006	DISPLAY COLOR	BLUE/GRAY/GREEN/ORANGE/PURPLE/RED/SKY BLUE	BLUE
007	DIMMER LED	1/2	2
008	DIMMER TFT	0 ~ 15	8
009	BAR MTR PEAK HOLD	OFF/0.5/1.0/2.0 (sec)	OFF
010	DVS RX OUT LEVEL	0 ~ 100	50
011	DVS TX OUT LEVEL	0 ~ 100	50
012	KEYER TYPE	OFF/BUG/ELEKEY-A/ELEKEY-B/ELEKEY-Y/ACS	ELEKEY-B
013	KEYER DOT/DASH	NOR/REV	NOR
014	CW WEIGHT	2.5 ~ 4.5	3.0
015	BEACON INTERVAL	OFF/1 ~ 240sec/270 ~ 690sec	OFF
016	NUMBER STYLE	1290/AUNO/AUNT/A2NO/A2NT/12NO/12NT	1290
017	CONTEST NUMBER	0 ~ 9999	1
018	CW MEMORY 1	TEXT/MESSAGE	TEXT
019	CW MEMORY 2	TEXT/MESSAGE	TEXT
020	CW MEMORY 3	TEXT/MESSAGE	TEXT
021	CW MEMORY 4	TEXT/MESSAGE	TEXT
022	CW MEMORY 5	TEXT/MESSAGE	TEXT
023	NB WIDTH	1/3/10msec	3msec
024	NB REJECTION	10/30/50dB	30dB
025	NB LEVEL	0 ~ 10	5
026	BEEP LEVEL	0 ~ 100	50
027	TIME ZONE	-12:00 ~ 0:00 ~ +14:00	+9:00
028	GPS/232C SELECT	GPS1/GPS2/RS232C	GPS1
029	232C RATE	4800/9600/19200/38400 (bps)	4800bps
030	232C TOT	10/100/1000/3000 (msec)	10msec
031	CAT RATE	4800/9600/19200/38400 (bps)	4800bps
032	CAT TOT	10/100/1000/3000 (msec)	10msec
033	CAT RTS	ENABLE/DISABLE	ENABLE
034	MEM GROUP	ENABLE/DISABLE	DISABLE
035	QUICK SPLIT FREQ	-20 ~ +20kHz	5kHz
036	TX TOT	OFF/1 ~ 30 (min)	OFF
037	MIC SCAN	ENABLE/DISABLE	ENABLE
038	MIC SCAN RESUME	PAUSE/TIME	TIME
039	REF FREQ ADJ	-25 ~ 0 ~ 25	0
040	CLAR MODE SELECT	RX/TX/TRX	RX
041	AM LCUT FREQ	OFF/100Hz ~ 1000Hz (50Hz ステップ)	OFF
042	AM LCUT SLOPE	6dB/oct / 18dB/oct	6dB/oct
043	AM HCUT FREQ	700Hz ~ 4000Hz (50Hz ステップ) / OFF	OFF
044	AM HCUT SLOPE	6dB/oct / 18dB/oct	6dB/oct
045	AM MIC SELECT	MIC/REAR	MIC
046	AM OUT LEVEL	0 ~ 100	50
047	AM PTT SELECT	DAKY/RTS/DTR	DAKY
048	AM PORT SELECT	DATA/USB	DATA
049	AM DATA GAIN	0 ~ 100	50
050	CW LCUT FREQ	OFF/100Hz ~ 1000Hz (50Hz ステップ)	250Hz
051	CW LCUT SLOPE	6dB/oct / 18dB/oct	18dB/oct
052	CW HCUT FREQ	700Hz ~ 4000Hz (50Hz ステップ) / OFF	1200Hz
053	CW HCUT SLOPE	6dB/oct / 18dB/oct	18dB/oct

メニューモード

No.	メニュー名	設定項目	初期値
054	CW OUT LEVEL	0 ~ 100	50
055	CW AUTO MODE	OFF/50M/ON	OFF
056	CW BK-IN TYPE	SEMI/FULL	SEMI
057	CW BK-IN DELAY	30 ~ 3000 (msec)	200msec
058	CW WAVE SHAPE	2/4 (msec)	4msec
059	CW FREQ DISPLAY	DIRECT FREQ/PITCH OFFSE	PITCH OFFSE
060	PC KEYING	OFF/DAKY/RTS/DTR	OFF
061	QSK DELAY TIME	15/20/25/30 (msec)	15msec
062	DATA MODE	PSK/OTHERS	PSK
063	PSK TONE	1000/1500/2000 (Hz)	1000Hz
064	OTHER DISP (SSB)	-3000 ~ 0 ~ +3000 (10Hz ステップ)	0Hz
065	OTHER SHIFT (SSB)	-3000 ~ 0 ~ +3000 (10Hz ステップ)	0Hz
066	DATA LCUT FREQ	OFF/100 ~ 1000 (Hz) (50Hz ステップ)	300Hz
067	DATA LCUT SLOPE	6dB/oct / 18dB/oct	18dB/oct
068	DATA HCUT FREQ	700Hz ~ 4000Hz (50Hz ステップ) / OFF	3000Hz
069	DATA HCUT SLOPE	6dB/oct / 18dB/oc	18dB/oct
070	DATA IN SELECT	REAR/MIC	REAR
071	DATA PTT SELECT	DAKY/RTS/DTR	DAKY
072	DATA PORT SELECT	DATA/USB	DATA
073	DATA OUT LEVEL	0 ~ 100	50
074	FM MIC SELECT	MIC/REAR	MIC
075	FM OUT LEVEL	0 ~ 100	50
076	FM PKT PTT SELECT	DAKY/RTS/DTR	DARY
077	FM PKT PORT SELECT	DATA/USB	DATA
078	FM PKT TX GAIN	0 ~ 100	50
079	FM PKT MODE	1200/9600	1200
080	RPT SHIFT 28MHz	0 ~ 1000kHz (10kHz ステップ)	100kHz
081	RPT SHIFT 50MHz	0 ~ 4000kHz (10kHz ステップ)	1000kHz
082	RPT SHIFT 144MHz	0 ~ 4000kHz (10kHz ステップ)	600kHz
083	RPT SHIFT 430MHz	0 ~ 10000kHz (10kHz ステップ)	5000kHz
084	ARS 144MHz	OFF/ON	ON
085	ARS 430MHz	OFF/ON	ON
086	DCS POLARITY	Tn-Rn/Tn-Riv/Tiv-Rn/Tin-Riv	Tn-Rn
087	RADIO ID	無線機固有 ID の表示 (無線機ごとに異なり、変更できません)	*****
088	GM DISPLAY	DISTANCE/STRENGTH	DISTANCE
089	DISTANCE	km/mile	km
090	AMS TX MODE	AUTO/MANUAL/DN/VW/ANALOG	AUTO
091	STANDBY BEEP	ON/OFF	ON
092	RTTY LCUT FREQ	OFF/100Hz ~ 1000Hz (50Hz ステップ)	300Hz
093	RTTY LCUT SLOPE	6dB/oct / 18dB/oct	18dB/oct
094	RTTY HCUT FREQ	700Hz ~ 4000Hz (50Hz ステップ) / OFF	3000Hz
095	RTTY HCUT SLOPE	6dB/oct / 18dB/oct	18dB/oct
096	RTTY SHIFT PORT	SHIFT/DTR/RTS	SHIFT
097	RTTY POLARITY-RX	NOR/REV	NOR
098	RTTY POLARITY-TX	NOR/REV	NOR
099	RTTY OUT LEVEL	0 ~ 100	50
100	RTTY SHIFT FREQ	170/200/425/850 (Hz)	170Hz
101	RTTY MARK FREQ	1275/2125 (Hz)	2125Hz
102	SSB LCUT FREQ	OFF/100Hz ~ 1000Hz (50Hz ステップ)	100Hz
103	SSB LCUT SLOPE	6dB/oct / 18dB/oct	6dB/oct
104	SSB HCUT FREQ	700Hz ~ 4000Hz (50Hz ステップ) / OFF	3000Hz
105	SSB HCUT SLOPE	6dB/oct / 18dB/oct	6dB/oct
106	SSB MIC SELECT	MIC/REAR	MIC

メニューモード

No.	メニュー名	設定項目	初期値
107	SSB OUT LEVEL	0 ~ 100	50
108	SSB PTT SELECT	DAKY/RTS/DTR	DAKY
109	SSB PORT SELECT	DATA/USB	DATA
110	SSB TX BPF	100-3000/100-2900/200-2800/300-2700/400-2600	300-2700
111	APF WIDTH	NARROW/MEDIUM/WIDE	MEDIUM
112	CONTOUR LEVE	-40 ~ 0 ~ 20	-15
113	CONTOUR WIDTH	1 ~ 11	10
114	IF NOTCH WIDTH	NARROW/WIDE	WIDE
115	SCP DISPLAY MODE	SPECTRUM/WATER FALL	SPECTRUM
116	SCP SPAN FREQ	50/100/200/500/1000 (kHz)	100kHz
117	SPECTRUM COLOR	BLUE/GRAY/GREEN/ORANGE/PURPLE/RED/SKY BLUE	BLUE
118	WATER FALL COLOR	BLUE/GRAY/GREEN/ORANGE/PURPLE/RED/SKY BLUE/MULTI	MULTI
119	PRMTRC EQ1 FREQ	OFF/100 ~ 700 (100 ステップ)	OFF
120	PRMTRC EQ1 LEVEL	-20 ~ 0 ~ +10	5
121	PRMTRC EQ1 BWTH	1 ~ 10	10
122	PRMTRC EQ2 FREQ	OFF/700 ~ 1500 (100 ステップ)	OFF
123	PRMTRC EQ2 LEVEL	-20 ~ 0 ~ +10	5
124	PRMTRC EQ2 BWTH	1 ~ 10	10
125	PRMTRC EQ3 FREQ	OFF/1500 ~ 3200 (100 ステップ)	OFF
126	PRMTRC EQ3 LEVEL	-20 ~ 0 ~ +10	5
127	PRMTRC EQ3 BWTH	1 ~ 10	10
128	P-PRMTRC EQ1 FREQ	OFF/100 ~ 700 (100 ステップ)	200
129	P-PRMTRC EQ1 LEVEL	-20 ~ 0 ~ 10	0
130	P-PRMTRC EQ1 BWTH	1 ~ 10	2
131	P-PRMTRC EQ2 FREQ	OFF/700 ~ 1500 (100 ステップ)	800
132	P-PRMTRC EQ2 LEVEL	-20 ~ 0 ~ 10	0
133	P-PRMTRC EQ2 BWTH	1 ~ 10	1
134	P-PRMTRC EQ3 FREQ	OFF/1500 ~ 3200 (100 ステップ)	2100
135	P-PRMTRC EQ3 LEVEL	-20 ~ 0 ~ 10	0
136	P-PRMTRC EQ3 BWTH	1 ~ 10	1
137	HF TX MAX POWER	5 ~ 100 ^{*1}	100 ^{*1}
138	50M TX MAX POWER	5 ~ 100 ^{*1}	100 ^{*1}
139	144M TX MAX POWER	5 ~ 50 ^{*2}	50 ^{*2}
140	430M TX MAX POWER	5 ~ 50 ^{*2}	50 ^{*2}
141	TUNER SELECT	OFF/INTERNAL/EXTERNAL/ATAS/LAMP	INTERNAL
142	VOX SELECT	MIC/DATA	MIC
143	VOX GAIN	0 ~ 100	50
144	VOX DELAY	30 ~ 3000 (msec)	500msec
145	ANTI VOX GAIN	0 ~ 100	50
146	DATA VOX GAIN	0 ~ 100	50
147	DATA VOX DELAY	30 ~ 3000 (msec)	100msec
148	ANTI DVOX GAIN	0 ~ 100	0
149	EMERGENCY FREQ TX	DISABLE/ENABLE	DISABLE
150	RPT/WIRES FREQ	MANUAL/PRESET	MANUAL
151	PRESET FREQUENCY	-	145.780.00
152	SEARCH SETUP	HISTORY/ACTIVITY	HISTORY
153	WIRES DG-ID	AUTO/01 ~ 99	AUTO

*1 : FT-991AMは“50”、FT-991ASは“10”

*2 : FT-991ASは“20”

001 AGC FAST DELAY

機能：AGC-FAST DELAY 電圧の立ち下がり特性の決定

選択できる項目：20～4000msec
(20msec ステップ)

工場設定値：300msec

解説：入力信号レベルが AGC 検出レベル以下となった後、HOLD 時間を超えてからの AGC 電圧の立ち下がり特性を、20msec ステップで設定することができます。

002 AGC MID DELAY

機能：AGC-MID DELAY 電圧の立ち下がり特性の決定

選択できる項目：20～4000msec
(20msec ステップ)

工場設定値：700msec

解説：入力信号レベルが AGC 検出レベル以下となった後、HOLD 時間を超えてからの AGC 電圧の立ち下がり特性を、20msec ステップで設定することができます。

003 AGC SLOW DELAY

機能：AGC-SLOW DELAY 電圧の立ち下がり特性の決定

選択できる項目：20～4000msec
(20msec ステップ)

工場設定値：3000msec

解説：入力信号レベルが AGC 検出レベル以下となった後、HOLD 時間を超えてからの AGC 電圧の立ち下がり特性を、20msec ステップで設定することができます。

004 HOME FUNCTION

機能：HOME 画面表示情報の選択

選択できる項目：SCOPE/FUNCTION

工場設定値：SCOPE

解説：HOME 画面（メイン画面）に表示させる情報を選択します。

SCOPE： スコープ画面を表示します。

FUNCTION： ファンクションキー画面を表示します。

005 MY CALL INDICATION

機能：MY CALL の表示時間の設定

選択できる項目：OFF～5sec

工場設定値：1sec

解説：電源を入れた際に、MY CALL で設定したコールサインなどのメッセージを表示させる時間を設定します。

006 DISPLAY COLOR

機能：VFO-A 周波数表示部の背景色設定

選択できる項目：BLUE / GRAY / GREEN

ORANGE / PURPLE

RED / SKY BLUE

工場設定値：BLUE

解説：VFO-A 周波数表示部の背景色を設定します。色を確認しながら選ぶことができます。

007 DIMMER LED

機能：キー照明の照度設定

選択できる項目：1 / 2

工場設定値：2

解説：メインダイヤル上方にある LED インジケータ部の照度を設定します。照度を確認しながら調整することができます。“1”にすると暗くなります。

008 DIMMER TFT

機能：TFT ディスプレイの照度設定

選択できる項目：0～15

工場設定値：8

解説：TFT ディスプレイ、およびキーバックライトの照度を設定します。照度を確認しながら調整することができます。数値が大きくなるほど明るくなります。

009 BAR MTR PEAK HOLD

機能：バーメーターのピークホールド設定

選択できる項目：OFF/0.5/1.0/2.0 (sec)

工場設定値：OFF

解説：メーターが振れた最大値を保持（ピークホールド）する時間を設定します。

OFF： ピークホールド機能は動作しません。

0.5/1.0/2.0： 設定した値の時間だけ最大値を保持します。

メニューモード

010 DVS RX OUT LEVEL

機能：ボイスメモリーのモニターレベルの設定

選択できる項目：0～100

工場設定値：50

解説：ボイスメモリーのモニターレベルを調節することができます。数字が大きくなるほど出力レベルが大きくなります。

011 DVS TX OUT LEVEL

機能：ボイスメモリーの送信マイクレベルの設定

選択できる項目：0～100

工場設定値：50

解説：自分の音声の送信マイクレベルを調節することができます。例えば、マイクロホンからのトークレベルとボイスメモリーからのトークレベルの差異を調節することができます。数字が大きくなるほど出力レベルが大きくなります。

012 KEYSER TYPE

機能：キーヤーの動作切り換え

選択できる項目：OFF/BUG/ELEKEY-A
ELEKEY-B/ACS

工場設定値：ELEKEY-B

解説：キーヤーの動作を切り換えます。

OFF：キーヤー機能を“OFF”にします。

BUG：短点のみが自動（長点は手動）で送出される“BUGキー”として動作します。

ELEKEY-A：両側のパドルを開放すると、その時点の符号要素（短点または長点）を送出します。

ELEKEY-B：両側のパドルを開放すると、現在出ている長点（または短点）の後に、短点（または長点）を1個送出します。

ELEKEY-Y：両側のパドルを開放すると、現在出ている長点（または短点）の後に、短点（または長点）を1個送出します。

なお、長点送出時は、最初の短点タイミングでは、短点メモリーは行いません。

ACS：キーヤー回路が自動的に、文字と文字の間隔（符号間隔）を正確に3短点分取る“オートスペースコントロール機能付きキーヤー”として動作します。

013 KEYSER DOT/DASH

機能：フロントパネル側のCWパドル極性切り換え

選択できる項目：NOR/REV

工場設定値：NOR

解説：CWパドルの極性を切り換えます。

NOR：パドルのDOT側を操作するとDOT信号を出力し、DASH側を操作するとDASH信号を出力します。

REV：パドルのDOT側を操作するとDASH信号を出力し、DASH側を操作するとDOT信号を出力します。

014 CW WEIGHT

機能：CW符号ウエイト調整

選択できる項目：2.5～4.5

工場設定値：3.0

解説：内蔵エレクトロニックキーヤーの、短点（ドット）と長点（ダッシュ）の比率（ウエイト）を設定します。

015 BEACON INTERVAL

機能：ビーコンを送出する時間設定

選択できる項目：OFF/1～240sec
(1secステップ)
270～690sec
(30secステップ)

工場設定値：OFF

解説：ビーコンを送出する間隔を設定します。

コンテストメモリーキーヤーに登録したMESSAGEメモリーやTEXTメモリーに、登録したCW符号をビーコンとして送出することができます。

ビーコンを送出しない場合は、OFFに設定してください。

016 NUMBER STYLE

機能：モールス符号によるコンテストナンバーの数字略語化設定

選択できる項目：1290/AUNO/AUNT/A2NO
A2NT/12NO/12NT

工場設定値：1290

解説：コンテストナンバーを送出時に「1」「2」「9」「0」の数字をモールス符号による略語化設定をすることができます。

1290：数字のモールス符号を略語化せずに送じます。

AUNO：数字の「1」を「A」、「2」を「U」、「9」を「N」、「0」を「O」と略して送じます。

AUNT：数字の「1」を「A」、「2」を「U」、「9」を「N」、「0」を「T」と略して送じます。

A2NO：数字の「1」を「A」、「9」を「N」、「0」を「O」と略して送じます。数字の「2」は略せずに、そのまま送じます。

A2NT：数字の「1」を「A」、「9」を「N」、「0」を「T」と略して送じます。数字の「2」は略せずに、そのまま送じます。

12NO：数字の「9」を「N」、「0」を「O」と略して送じます。数字の「1」と「2」は略せずに、そのまま送じます。

12NT：数字の「9」を「N」、「0」を「T」と略して送じます。数字の「1」と「2」は略せずに、そのまま送じます。

017 CONTEST NUMBER

機能：モールス符号によるコンテストナンバーの入力

選択できる項目：0～9999

工場設定値：1

解説：モールス符号によるコンテストナンバーを入力します（78ページ）。

018 CW MEMORY1

機能：コンテストメモリーキー「CW MEMORY 1」の登録方法の選択

選択できる項目：TEXT/MESSAGE

工場設定値：TEXT

解説：コンテストメモリーキー「CW MEMORY 1」の登録方法を選択します。

TEXT： オプションのFH-2の操作または、タッチパネル操作で文字を入力します（78ページ）。

MESSAGE：キーからのキーイング入力に登録します（76ページ）。

019 CW MEMORY2

機能：コンテストメモリーキー「CW MEMORY 2」の登録方法の選択

選択できる項目：TEXT/MESSAGE

工場設定値：TEXT

解説：コンテストメモリーキー「CW MEMORY 2」の登録方法を選択します。

TEXT： オプションのFH-2の操作または、タッチパネル操作で文字を入力します（78ページ）。

MESSAGE：キーからのキーイング入力に登録します（76ページ）。

020 CW MEMORY3

機能：コンテストメモリーキー「CW MEMORY 3」の登録方法の選択

選択できる項目：TEXT/MESSAGE

工場設定値：TEXT

解説：コンテストメモリーキー「CW MEMORY 3」の登録方法を選択します。

TEXT： オプションのFH-2の操作または、タッチパネル操作で文字を入力します（78ページ）。

MESSAGE：キーからのキーイング入力に登録します（76ページ）。

メニューモード

021 CW MEMORY4

機能：コンテストメモリーキーヤー「CW MEMORY 4」の登録方法の選択

選択できる項目：TEXT/MESSAGE

工場設定値：TEXT

解説：コンテストメモリーキーヤー「CW MEMORY 4」の登録方法を選択します。

TEXT： オプションのFH-2の操作または、タッチパネル操作で文字を入力します(78ページ)。

MESSAGE：キーヤーからのキーイング入力で登録します(76ページ)。

022 CW MEMORY5

機能：コンテストメモリーキーヤー「CW MEMORY 5」の登録方法の選択

選択できる項目：TEXT/MESSAGE

工場設定値：TEXT

解説：コンテストメモリーキーヤー「CW MEMORY 5」の登録方法を選択します。

TEXT： オプションのFH-2の操作または、タッチパネル操作で文字を入力します(78ページ)。

MESSAGE：キーヤーからのキーイング入力で登録します(76ページ)。

023 NB WIDTH

機能：ノイズブランカー機能対応ノイズの設定

選択できる項目：1msec/3msec/10msec

工場設定値：3msec

解説：設定を変えることにより、パルス性のノイズだけではなく“幅の広い雑音”を軽減することもできます。

024 NB REJECTION

機能：ノイズ減衰量の選択

選択できる項目：10dB/30dB/50dB

工場設定値：30dB

025 NB LEVEL

機能：ノイズブランカーレベルの設定

選択できる項目：0～10

工場設定値：5

解説：ノイズブランカーレベルを設定することができます。自動車のイグニッションノイズのようなパルス性雑音を軽減することができます。数値が大きくなるほどノイズブランカーレベルが高くなります。

026 BEEP LEVEL

機能：ビープレベルの設定

選択できる項目：0～100

工場設定値：50

解説：ビープの音量レベルを設定することができます。数値が大きくなるほど音量レベルも大きくなります。

027 TIME ZONE

機能：タイムゾーンの設定

選択できる項目：-12:00～0:00～+14:00

工場設定値：+9:00

解説：UTC (Coordinated Universal Time) に対する時差を、30分単位で設定することができます。

028 GPS/232C SELECT

機能：GPS/CAT 端子のモード選択

選択できる項目：GPS1/GPS2/RS232C

工場設定値：GPS1

解説：背面にあるGPS/CAT端子に接続する機器を選択します。

GPS1： 外部GPS機器を接続する場合に選択します。

GPS2： 外部GPS機器を接続して、リアルタイムで位置情報を取得する場合に選択します。

RS232C：CATコントロールを行う場合に選択します。

029 232C RATE

機能：GPS/CAT 端子のボーレートの設定

選択できる項目：4800/9600/19200
38400 bps

工場設定値：4800 bps

解説：RS-232Cコントロールのボーレートを設定します。

030 232C TOT

機能：RS-232C コントロールのタイムアウト
タイマーの設定

選択できる項目：10/100/1000/3000
(msec)

工場設定値：10 msec

解説：RS-232C コントロールのタイムアウト
タイマーを設定します。

031 CAT RATE

機能：CAT コントロールのボーレートの設定

選択できる項目：4800/9600/19200
38400 bps

工場設定値：4800 bps

解説：USB 端子の CAT コントロールのボー
レートを設定します。

032 CAT TOT

機能：CAT コントロールのタイムアウトタイ
マーの設定

選択できる項目：10/100/1000/3000
(msec)

工場設定値：10 msec

解説：USB 端子の CAT コントロールのタイム
アウトタイマーを設定します。

033 CAT RTS

機能：CAT RTS ポートの設定

選択できる項目：ENABLE/DISABLE

工場設定値：ENABLE

解説：USB 端子の RTS 信号によるパソコンの
監視設定

ENABLE：RTS 信号によるパソコンの
状態を監視します。

DISABLE：パソコンの状態は監視しませ
ん。

034 MEM GROUP

機能：メモリグループ機能の設定

選択できる項目：ENABLE/DISABLE

工場設定値：DISABLE

解説：この設定を“ENABLE”にすると、メモリ
チャンネルを6つのグループに分けるこ
とができます。

035 QUICK SPLIT FREQ

機能：クイックスプリット機能動作時のスプ
リットオフセット周波数設定

選択できる項目：- 20 ~ 0 ~ 20kHz
(1kHz ステップ)

工場設定値：5kHz

解説：クイックスプリット機能動作時のスプ
リットオフセット周波数を設定します。

参考

フロントパネルの[SPLIT]キーを長く押すと、
VFO-B の周波数が設定したオフセット周波数
分だけオフセットして設定されます。

【SPLIT】キーを長く押すたびに、オフセット
周波数が加算されていきます。

036 TX TOT

機能：TOT (タイムアウトタイマー) 時間の設定

選択できる項目：OFF/1 ~ 30 min

工場設定値：OFF

解説：“連続送信”を行うと、設定した時間で強
制的に受信状態に戻します。

037 MIC SCAN

機能：マイクロホン・オートスキャン機能の
ON/OFF

選択できる項目：ENABLE/DISABLE

工場設定値：ENABLE

解説：マイクロホンの [UP]/[DWN] キーの動作
を選択します。

ENABLE (ON)：

[UP] または [DWN] キーを1秒以上
長く押すと、キーを離してもオート
でスキャンを続けます。

DISABLE (OFF)：

[UP] または [DWN] キーを押してい
る間だけ周波数またはメモリーチャ
ンネルをスキャンします。離すとス
キャンは停止します。

038 MIC SCAN RESUME

機能：スキャンリジューム機能の設定

選択できる項目：PAUSE/TIME

工場設定値：TIME

解説：スキャンリジューム機能の設定を行いま
す (AM/FM モード時)。

PAUSE：オートスキャン中、BUSY の
間継続して停止します。

TIME：BUSY が5秒間継続すると次
チャンネル (周波数) に移り、
BUSY がないときはオートス
キャンをします。

メニューモード

039 REF FREQ ADJ

機能：基準周波数の校正

選択できる項目：- 25 ~ 0 ~ 25

工場設定値：0

解説：周波数計を接続して周波数を校正する。
または、WWV や WWVH などの標準電波を受信して、周波数を校正する方法があります。

040 CLAR MODE SELECT

機能：クラリファイアの動作選択

選択できる項目：RX/TX/TRX

工場設定値：RX

解説：【CLAR】キーを押したときの、クラリファイアの動作を選択します。

RX：送信周波数は変えずに、受信周波数だけが変わる RX クラリファイアとして動作します。

TX：受信周波数は変えずに、送信周波数だけが変わる TX クラリファイアとして動作します。

TRX：受信周波数と送信周波数が同時に変わる、TRX クラリファイアとして動作します。

041 AM LCUT FREQ

機能：AM モード用ローカットオーディオフィルターの設定

選択できる項目：OFF/100Hz ~ 1000Hz
(50Hz ステップ)

工場設定値：OFF

解説：AM モード専用のローカットオーディオフィルターです。

100Hz から 1000Hz を 50Hz ステップ間隔でカットオフ周波数を設定することができます。

042 AM LCUT SLOPE

機能：AM モード用ローカットオーディオフィルターのスロープ設定

選択できる項目：6dB/oct / 18dB/oct

工場設定値：6dB/oct

解説：AM モード専用のローカットオーディオフィルターのスロープを選択することができます。

043 AM HCUT FREQ

機能：AM モード用ハイカットオーディオフィルターの設定

選択できる項目：OFF/700Hz ~ 4000Hz
(50Hz ステップ)

工場設定値：OFF

解説：AM モード専用のローカットオーディオフィルターです。

700Hz から 4000Hz を 50Hz ステップ間隔でカットオフ周波数を設定することができます。

044 AM HCUT SLOPE

機能：AM モード用ハイカットオーディオフィルターのスロープ設定

選択できる項目：6dB/oct / 18dB/oct

工場設定値：6dB/oct

解説：AM モード専用のハイカットオーディオフィルターのスロープを選択することができます。

045 AM MIC SELECT

機能：AM モード時のマイク入力端子の選択

選択できる項目：MIC/REAR

工場設定値：MIC

解説：AM モード時のマイク入力端子を選択します。

MIC：パネル面の MIC 端子から入力します。

REAR：パネル面のマイク回路は切断し、背面の RTTY/DATA 端子または USB から入力します。

046 AM OUT LEVEL

機能：RTTY/DATA 端子からの AM 受信信号出力レベル設定

選択できる項目：0 ~ 100

工場設定値：50

047 AM PTT SELECT

機能：AM 信号の PTT 制御設定

選択できる項目：DAKY/RTS/DTR

工場設定値：DAKY

解説：AM 信号の PTT 制御方法を選択します。

DAKY：背面の RTTY/DATA 端子 (pin 3) で制御します。

DTR：USB の仮想 COM、DTR ポートで制御します。

RTS：USB の仮想 COM、RTS ポートで制御します。

048 AM PORT SELECT

機能：AM 信号の入力端子選択

選択できる項目：DATA/USB

工場設定値：DATA

解説：「045 AM MIC SELECT」の設定を“REAR”にした際のAM信号の入力端子を選択します。

DATA：背面のRTTY/DATA端子から入力します。

USB：背面のUSB端子から入力します。

049 AM DATA GAIN

機能：「045 AM MIC SELECT」の設定を“DATA”にした際のAM信号入力レベル設定

選択できる項目：0～100

工場設定値：50

050 CW LCUT FREQ

機能：CWモード用ローカットオーディオフィルターの設定

選択できる項目：OFF/100Hz～1000Hz
(50Hzステップ)

工場設定値：250Hz

解説：CWモード専用のローカットオーディオフィルターです。

100Hzから1000Hzを50Hzステップ間隔でカットオフ周波数を設定することができます。

051 CW LCUT SLOPE

機能：CWモード用ローカットオーディオフィルターのスロープ設定

選択できる項目：6dB/oct / 18dB/oct

工場設定値：18dB/oct

解説：CWモード専用のローカットオーディオフィルターのスロープを選択することができます。

052 CW HCUT FREQ

機能：CWモード用ハイカットオーディオフィルターの設定

選択できる項目：OFF/700Hz～4000Hz
(50Hzステップ)

工場設定値：1200Hz

解説：CWモード専用のローカットオーディオフィルターです。

700Hzから4000Hzを50Hzステップ間隔でカットオフ周波数を設定することができます。

053 CW HCUT SLOPE

機能：CWモード用ハイカットオーディオフィルターのスロープ設定

選択できる項目：6dB/oct / 18dB/oct

工場設定値：18dB/oct

解説：CWモード専用のハイカットオーディオフィルターのスロープを選択することができます。

054 CW OUT LEVEL

機能：RTTY/DATA端子からのCW信号出力レベル設定

選択できる項目：0～100

工場設定値：50

055 CW AUTO MODE

機能：CW運用モードの設定

選択できる項目：OFF/50M (50MHz) /ON

工場設定値：OFF

解説：OFF：CWモード時のみキーイング操作が有効になります。

50M：50MHzだけ、LSB、USBモード時もキーイング操作が有効になり、キー操作を行うことで、CW信号を送出することができます。

ON：全バンドにおいて、LSB、USBモード時もキーイング操作が有効になり、キー操作を行うことで、CW信号を送出することができます。

056 CW BK-IN TYPE

機能：CWブレークイン機能の設定

選択できる項目：SEMI/FULL

工場設定値：SEMI

解説：CWブレークイン機能の設定をすることができます。

SEMI：キーイングが終わって一定時間経つと受信状態になります。メニューモードの「057 CW BK-IN DELAY」で受信状態に戻る時間を設定することができます。

FULL：マニピュレーターを操作するとキーダウンで自動的に送信状態になって電波が発射され、キーアップでただちに受信状態に戻ります。

メニューモード

057 CW BK-IN DELAY

機能：CW ディレイタイムの設定

選択できる項目：30msec ~ 3000msec
(10msec ステップ)

工場設定値：200msec

解説：“セミブレイクイン操作”時に、キーイング操作が終わってから受信状態に戻るまでの時間を調節することができます。30msec から 3000msec まで 10msec ステップで変更することができます。

058 CW WAVE SHAPE

機能：CW 信号立ち上がり・立ち下がり特性の時間設定

選択できる項目：2ms/4ms

工場設定値：4ms (msec)

解説：CW 信号 (送信波形) によるエンベロップ時間 (定格出力となるまでに要する時間) の立ち上がり・立ち下がり特性を設定します。

059 CW FREQ DISPLAY

機能：PITCH 周波数オフセットの設定

選択できる項目：DIRECT FREQ/
PITCH OFFSET

工場設定値：PITCH OFFSET

解説：電波型式 SSB と CW を切り換えたときの表示周波数オフセット処理を設定します。

DIRECT FREQ：

SSB モードと CW モードとでは表示周波数は変化せず、同じ周波数を表示します。

PITCH OFFSET：

SSB モードとくらべ、CW モードの表示周波数は PITCH 周波数分オフセットします。

CW BFO が USB の時は PITCH 周波数分高く表示周波数を表示し、LSB の時は逆に低く表示周波数を表示します。

060 PC KEYING

機能：キーイングの制御設定

選択できる項目：OFF/DAKY/RTS/DTR

工場設定値：OFF

解説：

OFF： キーイングを無効にします。

DAKY： 背面の RTTY/DATA 端子 (pin 3) で制御します。

RTS： USB の仮想 COM、RTS ポートで制御します。

DTR： USB の仮想 COM、DTR ポートで制御します。

061 QSK DELAY TIME

機能：キーヤー信号送出ディレイタイムの設定

選択できる項目：15/20/25/30 msec

工場設定値：15 msec

解説：送信操作を行ってから、実際に電波が送信されるまでの時間を 5msec ステップで設定することができます。

062 DATA MODE

機能：DATA 通信時のモード選択

選択できる項目：PSK/OTHERS

工場設定値：PSK

解説：DATA 通信時のモードを、PSK または PSK 以外 (OTHERS) を選択します。

063 PSK TONE

機能：PSK のトーン設定

選択できる項目：1000 / 1500 / 2000 Hz

工場設定値：1000 Hz

解説：PSK 信号のトーンを選択します。

064 OTHER DISP (SSB)

機能：DATA 通信時の表示周波数オフセット設定

選択できる項目：- 3000 ~ 0 ~ 3000 Hz

工場設定値：0 Hz

解説：DATA 通信時の表示周波数オフセットを設定します。10Hz ステップで設定可能です。

065 OTHER SHIFT (SSB)

機能：DATA 通信時のキャリア位置設定

選択できる項目：- 3000 ~ 0 ~ 3000 Hz

工場設定値：0 Hz

解説：DATA 通信時のキャリア位置を設定します。10Hz ステップで設定可能です。

066 DATA LCUT FREQ

機能：DATA モード用ローカットオーディオフィルターの設定

選択できる項目：OFF/100Hz～1000Hz
(50Hz ステップ)

工場設定値：300Hz

解説：DATA モード専用のローカットオーディオフィルターです。
100Hz から 1000Hz を 50Hz ステップ間隔でカットオフ周波数を設定することができます。

067 DATA LCUT SLOPE

機能：DATA モード用ローカットオーディオフィルターのスロープ設定

選択できる項目：6dB/oct / 18dB/oct

工場設定値：18dB/oct

解説：DATA モード専用のローカットオーディオフィルターのスロープを選択することができます。

068 DATA HCUT FREQ

機能：DATA モード用ハイカットオーディオフィルターの設定

選択できる項目：OFF/700Hz～4000Hz
(50Hz ステップ)

工場設定値：3000Hz

解説：DATA モード専用のローカットオーディオフィルターです。
700Hz から 4000Hz を 50Hz ステップ間隔でカットオフ周波数を設定することができます。

069 DATA HCUT SLOPE

機能：DATA モード用ハイカットオーディオフィルターのスロープ設定

選択できる項目：6dB/oct / 18dB/oct

工場設定値：18dB/oct

解説：DATA モード専用のハイカットオーディオフィルターのスロープを選択することができます。

070 DATA IN SELECT

機能：DATA モード時の入力端子の選択

選択できる項目：MIC/REAR

工場設定値：REAR

解説：DATA モード時の入力端子を選択します。

MIC： パネル面の MIC 端子から入力します。

REAR： 背面の RTTY/DATA 端子または USB から入力します。

071 DATA PTT SELECT

機能：データ通信時の PTT 制御設定

選択できる項目：DAKY/RTS/DTR

工場設定値：DAKY

解説：データ通信時の PTT 制御方法を選択します。

DAKY： 背面の RTTY/DATA 端子 (pin 3) で制御します。

DTR： USB の仮想 COM、DTR ポートで制御します。

RTS： USB の仮想 COM、RTS ポートで制御します。

072 DATA PORT SELECT

機能：データ信号の入力端子選択

選択できる項目：DATA/USB

工場設定値：DATA

解説：「070 DATA IN SELECT」の設定を「REAR」にした際のデータ信号の入力端子を選択します。

DATA： 背面の RTTY/DATA 端子から入力します。

USB： 背面の USB 端子から入力します。

073 DATA OUT LEVEL

機能：データ通信 (PSK31 や SSTV など) 時の出力レベルの設定

選択できる項目：0～100

工場設定値：50

解説：データ通信 (PSK31 や SSTV など) 時のデータ出力レベルを設定します。数値が大きくなるほど出力レベルも大きくなります。

メニューモード

074 FM MIC SELECT

機能：FM モード時のマイク入力端子の選択

選択できる項目：MIC/REAR

工場設定値：MIC

解説：FM モード時のマイク入力端子を選択します。

MIC： パネル面の MIC 端子から入力します。

REAR： パネル面のマイク回路は切断し、背面の RTTY/DATA 端子または USB から入力します。

075 FM OUT LEVEL

機能：RTTY/DATA 端子からの FM 受信信号出力レベル設定

選択できる項目：0 ~ 100

工場設定値：50

076 FM PKT PTT SELECT

機能：FM 信号の PTT 制御設定

選択できる項目：DAKY/RTS/DTR

工場設定値：DAKY

解説：FM 信号の PTT 制御方法を選択します。

DAKY：背面の RTTY/DATA 端子 (pin 3) で制御します。

DTR：USB の仮想 COM、DTR ポートで制御します。

RTS：USB の仮想 COM、RTS ポートで制御します。

077 FM PKT PORT SELECT

機能：FM パケット信号の入力端子選択

選択できる項目：DATA/USB

工場設定値：DATA

解説：「074 FM MIC SELECT」の設定を“REAR”にした際の FM 信号の入力端子を選択します。

DATA：背面の RTTY/DATA 端子から入力します。

USB：背面の USB 端子から入力します。

078 FM PKT TX GAIN

機能：FM パケット運用時の送信ゲインを設定

選択できる項目：0 ~ 100

工場設定値：50

079 FM PKT MODE

機能：FM パケット運用時のボーレート (通信速度) の設定

選択できる項目：1200/9600/

工場設定値：1200

080 RPT SHIFT 28MHz

機能：28MHz 帯 RPT オフセット周波数の設定

選択できる項目：0 ~ 1000 kHz

(10 kHz ステップ)

工場設定値：100 kHz

解説：28MHz 帯のレピータオフセット周波数を設定します。

081 RPT SHIFT 50MHz

機能：50MHz 帯 RPT オフセット周波数の設定

選択できる項目：0 ~ 4000 kHz

(10 kHz ステップ)

工場設定値：1000kHz

解説：50MHz 帯のレピータオフセット周波数を設定します。

082 RPT SHIFT 144MHz

機能：144MHz 帯 RPT オフセット周波数の設定

選択できる項目：0 ~ 4000 kHz

(10 kHz ステップ)

工場設定値：600kHz

解説：144MHz 帯のレピータオフセット周波数を設定します。

083 RPT SHIFT 430MHz

機能：430MHz 帯 RPT オフセット周波数の設定

選択できる項目：0 ~ 10000 kHz

(10 kHz ステップ)

工場設定値：5000kHz

解説：430MHz 帯のレピータオフセット周波数を設定します。

084 ARS 144MHz

機能：144MHz 帯 ARS 機能の設定

選択できる項目：OFF/ON

工場設定値：ON

解説：OFF：ARS 機能を無効にします。

ON：ARS 機能を有効にします。

085 ARS 430MHz

機能：430MHz 帯 ARS 機能の設定

選択できる項目：OFF/ON

工場設定値：ON

解説：OFF：ARS 機能を無効にします。
ON：ARS 機能を有効にします。

086 DCS POLARITY

機能：DCS コードの極性選択

選択できる項目：Tn-Rn/Tn-Riv/Tiv-Rn
Tiv-Riv

工場設定値：Tn-Rn

解説：DCS 機能を使用する際に、位相を反転した DCS コードを送受信できます。
Tn-Rn：送信（同相）、受信（同相）
Tn-Riv：送信（同相）、受信（反転位相）
Tiv-Rn：送信（反転位相）、受信（同相）
Tiv-Riv：送信（反転位相）、受信（反転位相）

087 RADIO ID

機能：工場出荷時に無線機ごとに割り振る ID (5桁の英数字) が確認できます。

選択できる項目：変更することはできません。

工場設定値：無線機ごとに異なります。

088 GM DISPLAY

機能：GM 機能時に表示する、相手局の並び順の設定

選択できる項目：DISTANCE/STRENGTH

工場設定値：DISTANCE

解説：DISTANCE：距離が近い順に表示
STRENGTH：信号が強い順に表示

089 DISTANCE

機能：GM 機能時に表示される相手局との距離の単位設定

選択できる項目：km/mile

工場設定値：km

090 AMS TX MODE

機能：AMS 機能の動作設定

選択できる項目：AUTO/MANUAL/DN/VW
ANALOG

工場設定値：AUTO

解説：受信した信号に合わせて3つの通信モードを自動的に選択する AMS 機能の送信時の動作を選択します。

AUTO：受信した信号に合わせて3つの通信モードを自動的に選択します。

MANUAL：PTT スイッチを短く押すと、デジタルモードとアナログモードを交互に切り替えることができます。

DN：DN モードで送信します。

VW：VW モードで送信します。

ANALOG：FM モード（アナログ）で送信します。

091 STANDBY BEEP

機能：デジタル通信時のスタンバイビープ機能の設定

選択できる項目：OFF/ON

工場設定値：ON

解説：デジタル通信を行う際、相手の送信終了時にビープ音を鳴らすスタンバイビープ機能の設定をします。

092 RTTY LCUT FREQ

機能：RTTY モード用ローカットオーディオフィルターの設定

選択できる項目：OFF/100Hz ~ 1000Hz
(50Hz ステップ)

工場設定値：300Hz

解説：RTTY モード専用のローカットオーディオフィルターです。

100Hz から 1000Hz を 50Hz ステップ間隔でカットオフ周波数を設定することができます。

093 RTTY LCUT SLOPE

機能：RTTY モード用ローカットオーディオフィルターのスロープ設定

選択できる項目：6dB/oct / 18dB/oct

工場設定値：18dB/oct

解説：RTTY モード専用のローカットオーディオフィルターのスロープを選択することができます。

メニューモード

094 RTTY HCUT FREQ

機能：RTTY モード用ハイカットオーディオフィルターの設定

選択できる項目：OFF/700Hz～4000Hz
(50Hz ステップ)

工場設定値：3000Hz

解説：RTTY モード専用のハイカットオーディオフィルターです。
700Hz から 4000Hz を 50Hz ステップ間隔でカットオフ周波数を設定することができます。

095 RTTY HCUT SLOPE

機能：RTTY モード用ハイカットオーディオフィルターのスロープ設定

選択できる項目：6dB/oct / 18dB/oct

工場設定値：18dB/oct

解説：RTTY モード専用のハイカットオーディオフィルターのスロープを選択することができます。

096 RTTY SHIFT PORT

機能：RTTY の SHIFT 入力端子設定

選択できる項目：SHIFT/DTR/RTS

工場設定値：SHIFT

解説：RTTY の SHIFT 入力端子を選択します。
SHIFT：背面の RTTY/DATA 端子 (pin 4) から入力します。
DTR：USB の仮想 COM、DTR ポートを使用します。
RTS：USB の仮想 COM、RTS ポートを使用します。

097 RTTY POLARITY-RX

機能：RTTY 受信時シフト方向の設定

選択できる項目：NOR/REV

工場設定値：NOR

解説：RTTY の受信時シフト方向を設定します。
NOR：マーク周波数に対してスペース周波数が低くなります。
REV：スペース周波数に対してマーク周波数が低くなります。

098 RTTY POLARITY-TX

機能：RTTY 送信時シフト方向の設定

選択できる項目：NOR/REV

工場設定値：NOR

解説：RTTY の送信時シフト方向を設定します。
NOR：マーク周波数に対してスペース周波数が低くなります。
REV：スペース周波数に対してマーク周波数が低くなります。

099 RTTY OUT LEVEL

機能：RTTY 通信時の出力レベルの設定

選択できる項目：0～100

工場設定値：50

解説：RTTY 通信時のデータ出力レベルを設定します。数値が大きくなるほど出力レベルも大きくなります。

100 RTTY SHIFT FREQ

機能：RTTY のシフト幅設定

選択できる項目：170/200/425/850 (Hz)

工場設定値：170Hz

解説：RTTY のシフト幅を設定します。

101 RTTY MARK FREQ

機能：RTTY のマーク周波数設定

選択できる項目：1275/2125 (Hz)

工場設定値：2125Hz

解説：RTTY のマーク周波数を設定します。

102 SSB LCUT FREQ

機能：SSB モード用ローカットオーディオフィルターの設定

選択できる項目：OFF/100Hz～1000Hz
(50Hz ステップ)

工場設定値：100Hz

解説：SSB モード専用のローカットオーディオフィルターです。
100Hz から 1000Hz を 50Hz ステップ間隔でカットオフ周波数を設定することができます。

103 SSB LCUT SLOPE

機能：SSB モード用ローカットオーディオフィルターのスロープ設定

選択できる項目：6dB/oct / 18dB/oct

工場設定値：6dB/oct

解説：SSB モード専用のローカットオーディオフィルターのスロープを選択することができます。

104 SSB HCUT FREQ

機能：SSB モード用ハイカットオーディオフィルターの設定

選択できる項目：OFF/700Hz～4000Hz
(50Hz ステップ)

工場設定値：3000Hz

解説：SSB モード専用のハイカットオーディオフィルターです。
700Hz から 4000Hz を 50Hz ステップ間隔でカットオフ周波数を設定することができます。

105 SSB HCUT SLOPE

機能：SSB モード用ハイカットオーディオフィルターのスロープ設定

選択できる項目：6dB/oct / 18dB/oct

工場設定値：6dB/oct

解説：SSB モード専用のハイカットオーディオフィルターのスロープを選択することができます。

106 SSB MIC SELECT

機能：SSB モード時のマイク入力端子の選択

選択できる項目：MIC/REAR

工場設定値：MIC

解説：SSB モード時のマイク入力端子を選択します。

MIC： パネル面の MIC 端子から入力します。

REAR： パネル面のマイク回路は切断し、背面の RTTY/DATA 端子または USB から入力します。

107 SSB OUT LEVEL

機能：RTTY/DATA 端子からの SSB 受信信号出力レベル設定

選択できる項目：0～100

工場設定値：50

108 SSB PTT SELECT

機能：SSB 信号の PTT 制御設定

選択できる項目：DAKY/RTS/DTR

工場設定値：DAKY

解説：SSB 信号の PTT 制御方法を選択します。

DAKY： 背面の RTTY/DATA 端子 (pin 3) で制御します。

DTR： USB の仮想 COM、DTR ポートで制御します。

RTS： USB の仮想 COM、RTS ポートで制御します。

109 SSB PORT SELECT

機能：SSB 信号の入力端子設定

選択できる項目：DATA/USB

工場設定値：DATA

解説：「108 SSB MIC SELECT」の設定を“REAR”にした際の SSB 信号の入力端子を選択します。

DATA： 背面の RTTY/DATA 端子から入力します。

USB： 背面の USB 端子から入力します。

110 SSB TX BPF

機能：SSB モード TX DSP バンドパスフィルタの周波数特性を設定

選択できる項目：100-3000/100-2900/
200-2800/300-2700/
400-2600

工場設定値：300-2700 Hz

解説：SSB 送信時の DSP バンドパスフィルタの周波数特性を設定することができます。

111 APF WIDTH

機能：オーディオピークフィルターの帯域幅設定

選択できる項目：NARROW/MEDIUM/WIDE

工場設定値：MEDIUM

解説：CW の中心周波数を自動で PITCH 周波数に設定し、ピークフィルターとして目的の信号を聞きやすくします。ピークフィルターは3段階に帯域幅を設定することができ、聞きやすい帯域幅に設定が可能です。

112 CONTOUR LEVEL

機能：CONTOUR 回路の GAIN 設定

選択できる項目：-40～0～+20

工場設定値：-15

解説：CONTOUR 回路の減衰量 (GAIN) を設定します。

113 CONTOUR WIDTH

機能：CONTOUR 回路の帯域幅 (“Q”) 設定

選択できる項目：1～11

工場設定値：10

解説：CONTOUR 回路の帯域幅 (WIDTH) を設定します。

メニューモード

114 IF NOTCH WIDTH

機能：VFO-A 側 DSP IF ノッチフィルターの減衰帯域特性の設定

選択できる項目：NARROW/WIDE

工場設定値：WIDE

解説：DSP IF ノッチフィルターの減衰帯域特性を“NARROW”または“WIDE”に設定することができます。

115 SCP DISPLAY MODE

機能：スペクトラム表示とウォーターフォール表示の設定

選択できる項目：SPECTRUM/WATER FALL

工場設定値：SPECTRUM

解説：スコープ機能を動作させた際の表示を設定します。

SPECTRUM： スペクトラム表示に設定します。

WATER FALL： ウォーターフォール表示に設定します。

116 SCP SPAN FREQ

機能：スペクトラムスコープの帯域幅設定

選択できる項目：50/100/200/500/1000 (kHz)

工場設定値：100kHz

解説：スペクトラムスコープのSPAN (帯域幅)を設定することができます。

117 SPECTRUM COLOR

機能：スペクトラム表示カラー設定

選択できる項目：BLUE/GRAY/GREEN/
ORANGE/PURPLE/RED/
SKY BLUE

工場設定値：BLUE

解説：スペクトラム表示部の色を設定することができます。

118 WATER FALL COLOR

機能：ウォーターフォール表示カラー設定

選択できる項目：BLUE/GRAY/GREEN/
ORANGE/PURPLE/RED/
SKY BLUE/MULTI

工場設定値：MULTI

解説：ウォーターフォール表示部の色を設定することができます。

119 PRMTRC EQ1 FREQ

機能：マイクロホン用3ステージパラメトリックイコライザーの低音域の中心周波数設定。

選択できる項目：100 ~ 700 (Hz)/OFF
(100Hz ステップ)

工場設定値：OFF

解説：マイクロホン用3ステージパラメトリックイコライザーの低音域の中心周波数を“100 Hz” ~ “700 Hz” の範囲で設定することができます。

120 PRMTRC EQ1 LEVEL

機能：マイクロホン用3ステージパラメトリックイコライザーの低音域の変化量 (ゲイン) 設定

選択できる項目：- 20 ~ 0 ~ +10 (dB)

工場設定値：5

解説：マイクロホン用3ステージパラメトリックイコライザーの低音域の変化量 (ゲイン) を“- 20 dB” ~ “+10 dB” の範囲で設定することができます。

121 PRMTRC EQ1 BWTH

機能：マイクロホン用3ステージパラメトリックイコライザーの低音域の変化幅 (Q) 設定

選択できる項目：1 ~ 10

工場設定値：10

解説：マイクロホン用3ステージパラメトリックイコライザーの低音域の変化幅 (Q) を“1” ~ “10” の範囲で設定することができます。

122 PRMTRC EQ2 FREQ

機能：マイクロホン用3ステージパラメトリックイコライザーの中音域の中心周波数設定。

選択できる項目：700 ~ 1500 (Hz)/OFF
(100Hz ステップ)

工場設定値：OFF

解説：マイクロホン用3ステージパラメトリックイコライザーの中音域の中心周波数を“700 Hz” ~ “1500 Hz” の範囲で設定することができます。

123 PRMTRC EQ2 LEVEL

機能：マイクロホン用3ステージパラメトリックイコライザーの中音域の変化量(ゲイン)設定

選択できる項目：-20 ~ 0 ~ +10 (dB)

工場設定値：5

解説：マイクロホン用3ステージパラメトリックイコライザーの中音域の変化量(ゲイン)を“-20 dB” ~ “+10 dB”の範囲で設定することができます。

124 PRMTRC EQ2 BWTH

機能：マイクロホン用3ステージパラメトリックイコライザーの中音域の変化幅(Q)設定

選択できる項目：1 ~ 10

工場設定値：10

解説：マイクロホン用3ステージパラメトリックイコライザーの中音域の変化幅(Q)を“1” ~ “10”の範囲で設定することができます。

125 PRMTRC EQ3 FREQ

機能：マイクロホン用3ステージパラメトリックイコライザーの高音域の中心周波数設定。

選択できる項目：1500 ~ 3200 (Hz)/OFF
(100Hz ステップ)

工場設定値：OFF

解説：マイクロホン用3ステージパラメトリックイコライザーの高音域の中心周波数を“1500 Hz” ~ “3200 Hz”の範囲で設定することができます。

126 PRMTRC EQ3 LEVEL

機能：マイクロホン用3ステージパラメトリックイコライザーの高音域の変化量(ゲイン)設定

選択できる項目：-20 ~ 0 ~ +10 (dB)

工場設定値：5

解説：マイクロホン用3ステージパラメトリックイコライザーの高音域の変化量(ゲイン)を“-20 dB” ~ “+10 dB”の範囲で設定することができます。

127 PRMTRC EQ3 BWTH

機能：マイクロホン用3ステージパラメトリックイコライザーの高音域の変化幅(Q)設定

選択できる項目：1 ~ 10

工場設定値：10

解説：マイクロホン用3ステージパラメトリックイコライザーの高音域の変化幅(Q)を“1” ~ “10”の範囲で設定することができます。

128 P-PRMTRC EQ1 FREQ

機能：スピーチプロセッサー用3ステージパラメトリックイコライザーの低音域の中心周波数設定

選択できる項目：100 ~ 700 (Hz)/OFF
(100Hz ステップ)

工場設定値：200

解説：スピーチプロセッサーが“ON”時に動作します。3ステージパラメトリックイコライザーの低音域の中心周波数を“100 Hz” ~ “700 Hz”の範囲で設定することができます。

129 P-PRMTRC EQ1 LEVEL

機能：スピーチプロセッサー用3ステージパラメトリックイコライザーの低音域の変化量(ゲイン)設定

選択できる項目：-20 ~ 0 ~ +10 (dB)

工場設定値：0

解説：スピーチプロセッサーが“ON”時に動作します。3ステージパラメトリックイコライザーの低音域の変化量(ゲイン)を“-20 dB” ~ “+10 dB”の範囲で設定することができます。

130 P-PRMTRC EQ1 BWTH

機能：スピーチプロセッサー用3ステージパラメトリックイコライザーの低音域の変化幅(Q)設定

選択できる項目：1 ~ 10

工場設定値：2

解説：スピーチプロセッサーが“ON”時に動作します。3ステージパラメトリックイコライザーの低音域の変化幅(Q)を“1” ~ “10”の範囲で設定することができます。

メニューモード

131 P-PRMTRC EQ2 FREQ

機能：スピーチプロセッサー用3ステージパラメトリックイコライザーの中音域の中心周波数設定

選択できる項目：700 ~ 1500 (Hz)/OFF
(100Hz ステップ)

工場設定値：800

解説：スピーチプロセッサー用3ステージパラメトリックイコライザーの中音域の中心周波数を“700 Hz” ~ “1500 Hz” の範囲で設定することができます。

132 P-PRMTRC EQ2 LEVEL

機能：スピーチプロセッサー用3ステージパラメトリックイコライザーの中音域の変化量(ゲイン)設定

選択できる項目：- 20 ~ 0 ~ +10 (dB)

工場設定値：0

解説：スピーチプロセッサー用3ステージパラメトリックイコライザーの中音域の変化量(ゲイン)を“- 20 dB” ~ “+10 dB” の範囲で設定することができます。

133 P-PRMTRC EQ2 BWTH

機能：スピーチプロセッサー用3ステージパラメトリックイコライザーの中音域の変化幅(Q)設定

選択できる項目：1 ~ 10

工場設定値：1

解説：スピーチプロセッサーが“ON”時に動作します。3ステージパラメトリックイコライザーの中音域の変化幅(Q)を“1” ~ “10”の範囲で設定することができます。

134 P-PRMTRC EQ3 FREQ

機能：スピーチプロセッサー用3ステージパラメトリックイコライザーの高音域の中心周波数設定

選択できる項目：1500 ~ 3200 (Hz)/OFF
(100Hz ステップ)

工場設定値：2100

解説：スピーチプロセッサーが“ON”時に動作します。3ステージパラメトリックイコライザーの高音域の中心周波数を“1500 Hz” ~ “3200 Hz” の範囲で設定することができます。

135 P-PRMTRC EQ3 LEVEL

機能：スピーチプロセッサー用3ステージパラメトリックイコライザーの高音域の変化量(ゲイン)設定

選択できる項目：- 20 ~ 0 ~ +10 (dB)

工場設定値：0

解説：スピーチプロセッサーが“ON”時に動作します。3ステージパラメトリックイコライザーの高域部の変化量(ゲイン)を“- 20 dB” ~ “+10 dB” の範囲で設定することができます。

136 P-PRMTRC EQ3 BWTH

機能：スピーチプロセッサー用3ステージパラメトリックイコライザーの高音域の変化幅(Q)設定

選択できる項目：1 ~ 10

工場設定値：1

解説：スピーチプロセッサーが“ON”時に動作します。3ステージパラメトリックイコライザーの高音域の変化幅(Q)を“1” ~ “10”の範囲で設定することができます。

137 HF TX MAX POWER

機能：HF 帯の送信出力設定

選択できる項目：5 ~ 100 *

工場設定値：100 *

解説：HF 帯の送信出力を設定することができます。

※：設定できる値は、本機の仕様により異なります。

FT-991A : 5 ~ 100W

FT-991AM: 5 ~ 50W

FT-991AS: 5 ~ 10W

138 50M TX MAX POWER

機能：50MHz 帯の送信出力設定

選択できる項目：5 ~ 100 *

工場設定値：100 *

解説：50MHz 帯の送信出力を設定することができます。

※：設定できる値は、本機の仕様により異なります。

FT-991A : 5 ~ 100W

FT-991AM: 5 ~ 50W

FT-991AS: 5 ~ 20W

139 144 TX MAX POWER

機能：144MHz 帯の送信出力設定

選択できる項目：5 ~ 50*

工場設定値：50*

解説：144MHz 帯の送信出力を設定することができます。

※：設定できる値は、本機の仕様により異なります。

FT-991A : 5 ~ 50W

FT-991AM: 5 ~ 50W

FT-991AS: 5 ~ 20W

140 430M TX MAX POWER

機能：430MHz 帯の送信出力設定

選択できる項目：5 ~ 50*

工場設定値：50*

解説：430MHz 帯の送信出力を設定することができます。

※：設定できる値は、本機の仕様により異なります。

FT-991A : 5 ~ 50W

FT-991AM: 5 ~ 50W

FT-991AS: 5 ~ 20W

141 TUNER SELECT

機能：アンテナチューナーの設定

選択できる項目：OFF/INTERNAL

EXTERNAL/ATAS/LAMP

工場設定値：INTERNAL

解説：使用するアンテナチューナーの選択と、リニアアンプ接続時の設定

INTERNAL：内蔵アンテナチューナーを使用する場合

EXTERNAL：外部アンテナチューナー（オプションのFC-40 など）を使用する場合

ATAS：アクティブチューニングアンテナシステム ATAS-120A を使用する場合

LAMP：背面の TUN/LIN 端子にリニアアンプを接続する場合

OFF：アンテナチューナーやリニアアンプを使用しない場合

142 VOX SELECT

機能：VOX 機能の動作選択

選択できる項目：MIC/DATA

工場設定：MIC

解説：VOX 機能の動作を選択します。

MIC：MIC 端子（マイクロホン）からの入力で動作します。

DATA：RTTY/PKT 端子または、USB 端子からの入力で動作します。

143 VOX GAIN

機能：VOX ゲインの設定

選択できる項目：0 ~ 100

工場設定：50

解説：VOX 回路の動作感度を設定します。“1” が感度最小で“100”が感度最大です。また、送信中に VOX 動作感度を設定することもできます。

144 VOX DELAY

機能：VOX ディレイタイムの設定

選択できる項目：30 ~ 3000 msec

（10msec ステップ）

工場設定：500 msec

解説：VOX 運用時に、送信状態から受信状態に戻るまでの復帰時間（ディレイタイム）を 10msec 間隔で設定することができます。また、送信中にディレイタイムを設定することもできます。

145 ANTI VOX GAIN

機能：VOX アンチトリップの設定

選択できる項目：0 ~ 100

工場設定：50

解説：VOX 運用時に、スピーカーからの受信音などにより VOX 回路が誤動作しないようにするアンチトリップ回路の感度の調節することができます。スピーカーからの受信音では VOX 回路が動作しない位置に設定します（数値が大きいほど動作感度が上がります）。

146 DATA VOX GAIN

機能：データ通信（PSK31 や RTTY など）時、VOX 運用を行う場合の VOX GAIN の設定

選択できる項目：0 ~ 100

工場設定：50

解説：DATA 入力 VOX のゲインを設定します。

メニューモード

147 DATA VOX DELAY

機能：データ通信 (PSK31 や RTTY など) 時、VOX 運用を行う場合の VOX DELAY 時間の設定

選択できる項目：30msec ~ 3000msec

工場設定：100msec

148 ANTI DVOX GAIN

機能：データ VOX アンチトリップの設定

選択できる項目：0 ~ 100

工場設定：0

解説：データ VOX 運用時に、受信したデータにより VOX 回路が誤動作しないようにするアンチトリップ回路の感度の調節することができます。受信データで VOX 回路が動作しない位置に設定します (数値が大きいくほど動作感度が上がります)。

149 EMERGENCY FREQ TX

機能：非常連絡設定周波数の表示 / 非表示設定

選択できる項目：ENABLE/DISABLE

工場設定値：DISABLE

解説：非常連絡設定周波数専用メモリーチャンネルを“ON/OFF”します。

“ENABLE”に設定すると、メモリーチャンネルに非常連絡設定周波数 (4630kHz) が追加されます。追加される位置は、PMS メモリーチャンネル“P-9U”とメモリーチャンネル“01ch”の間です。

150 RPT/WIRES FREQ

機能：ローカルノード接続時の運用周波数設定方法の選択

選択できる項目：MANUAL/PRESET

工場設定値：MANUAL

解説：ローカルノードに接続するときを使う周波数をどのように設定するかが選べます。

MANUAL：ローカルノードを探す周波数をそのつど設定します。

PRESET：ローカルノードを探すときはいつも、このあとの手順で設定した周波数を使います。

151 PRESET FREQUENCY

機能：プリセット周波数の設定

選択できる項目：-

工場設定値：145.780.00MHz

解説：あらかじめローカルノード局の周波数を登録 (プリセット) しておくことにより、簡単にローカルノードに接続できます。

152 SERCH SETUP

機能：FAVORITE 一覧のソート条件の設定

選択できる項目：HISTORY/ACTIVITY

工場設定値：HISTORY

解説：FAVORITE の一覧を表示する時の、ソート (並び替え) の条件を設定します。

HISTORY：アクセスした履歴順に表示されます。

ACTIVITY：接続中のノードが多い順に表示します。なお、ノードはルームの後に表示されません。

153 WIRES DG-ID

機能：WIRES-X ノード局に接続する DG-ID を設定

選択できる項目：01 ~ 99/AUTO

工場設定値：AUTO

解説：WIRES-X のノード局に接続するための DG-ID 番号を設定します。

01 ~ 99：設定した DG-ID 番号に一致するノード局のみ接続できません。

AUTO：DG-ID 番号が“00”に設定されているオープンノード局に接続できます。

故障かな？・・・と思うまえに

修理を依頼する前に、下記の事柄を再度お確かめください。

■ 電源が入らない！

- 電源コードは正しく接続していますか？
本機と市販の直流安定化電源を確実に接続してください。
- DC 電源コードのヒューズは切れていませんか？
ヒューズが切れたときは、原因を対策してから 25A のヒューズを交換してください (12 ページ)。
- 市販の直流安定化電源の電源スイッチが“OFF”になっていませんか？

■ 音が出ない！

- AF ツマミを調節してありますか？
反時計 (左) 方向にまわしすぎている場合は、聴きやすい音声出力に調節してください。
- RF GAIN ツマミをまわしすぎているませんか？
時計 (右) 方向にまわしすぎている場合、弱い信号の音声が出力されない場合があります。
- 外部スピーカーの接続に誤りはありませんか？
インピーダンスが 4～8 Ω のスピーカーを接続してください。
- 送信状態になっていませんか？
ディスプレイ内の【MOX】、PTT スイッチが押された状態になっていないか確認してください。

■ 受信できない！

- アンテナは正しく接続してありますか？
無線機は、使用するアンテナによって受信感度や送信電波の飛び具合が大きく影響されますので、自局の運用形態にあったアンテナを各バンドごとに選び、アンテナと同軸ケーブル・同軸ケーブルと本機との間の整合を確実にとり、SWR が低い状態で使用するようしてください。
- 運用モード (電波型式) が間違っていないですか？
正しく復調できるモードに切り換えてください。

■ 勝手に送信状態になってしまう！

- VOX 運用になっていませんか？
VOX 機能を“OFF”にしてください。

■ 電波が出ない！

すべての運用モード (電波型式) で・・・

- オフバンドになっていませんか？
アマチュアバンド以外では送信できませんので、周波数をアマチュアバンド内にセットしてください。
- アンテナは正しく接続してありますか？
無線機は使用するアンテナによって受信感度や送信電波の飛び具合が大きく影響されますので、自局の運用形態にあったアンテナを各バンドごとに選び、アンテナと同軸ケーブル・同軸ケーブルと本機との間の整合を確実にとり、SWR が低い状態で使用するようしてください。

SSB、AM モードのとき・・・

- マイクロホンが正しく接続してありますか？
マイク端子の差し込みを確認してください。
- マイクゲインを調節してありますか？
適正なゲインに調節してください。

CW モードのとき・・・

- 電鍵は正しく接続してありますか？
電鍵を確実に接続してください (14 ページ)。
- セミブレークイン操作またはフルブレークイン操作になっていませんか？
電鍵を接続しただけでは、モニター音が出るだけで送信状態にはなりません。

FM モードのとき・・・

- マイクロホンが正しく接続してありますか？
マイク端子の差し込みを確認してください。

データ通信のとき・・・

- 周辺付属機器 (RTTY 用 TU やパケット通信用 TNC など) は正しく接続してありますか？
周辺機器を確実に接続してください。
- TNC の DCD ランプが点灯したままになっていませんか？
SQL を調節してください。

アフターサービスについて

- 保証期間はご購入の日より 1 年間
本製品には保証書が添付されています。ご購入いただいた日から 1 年以内に、オペレーションマニュアルに従った正常な使用状態で故障した場合には、無料で修理をお引き受けします。
- 保証書は大切に保管してください
保証書を紛失しますと、保証期間中に発生した故障でも、保証期間が過ぎたものとして有償扱いにさせていただきますのでご了承ください。
また、販売年月日・販売店名等の必要事項が記入していない保証書も無効扱いにさせていただきますので、ご購入いただきました販売店名・ご購入年月日等が正しく記入されていることをご確認のうえ、大切に保管してください。
- 保証期間が過ぎた後に故障した場合は、ご相談ください
修理により機能が維持できる場合には有償で修理させていただきますので、ご購入いただきました販売店または、当社カスタマーサポート (電話：0570-088013) にご相談ください。
- 梱包箱も大切に保管してください
修理や点検のために本製品を運搬する場合には、運搬中の事故やトラブルを防止するため、梱包箱を使用して運搬してください。
- 製品の改良のため、オペレーションマニュアルの図面などが一部製品と異なる場合があります。あらかじめご了承ください。本製品または他の当社製品についてのお問い合わせは、当社カスタマーサポート (電話：0570-088013) 宛にお願いいたします。また、その際には、必ずセットの製造番号 (本体底面に貼ってある銘板に記載してあります) を併せてお知らせください。なお、お手紙をいただくときには、お客様のご住所・ご氏名を忘れずにお書きください。

オプションについて

ロングワイヤー対応オートアンテナチューナー (FC-40)

1.8MHz～30MHz、50MHz～54MHzのアマチュアバンドにおいて、長さ20m以上($\lambda/2$ の整数倍を除く)のワイヤーに整合させることができます。

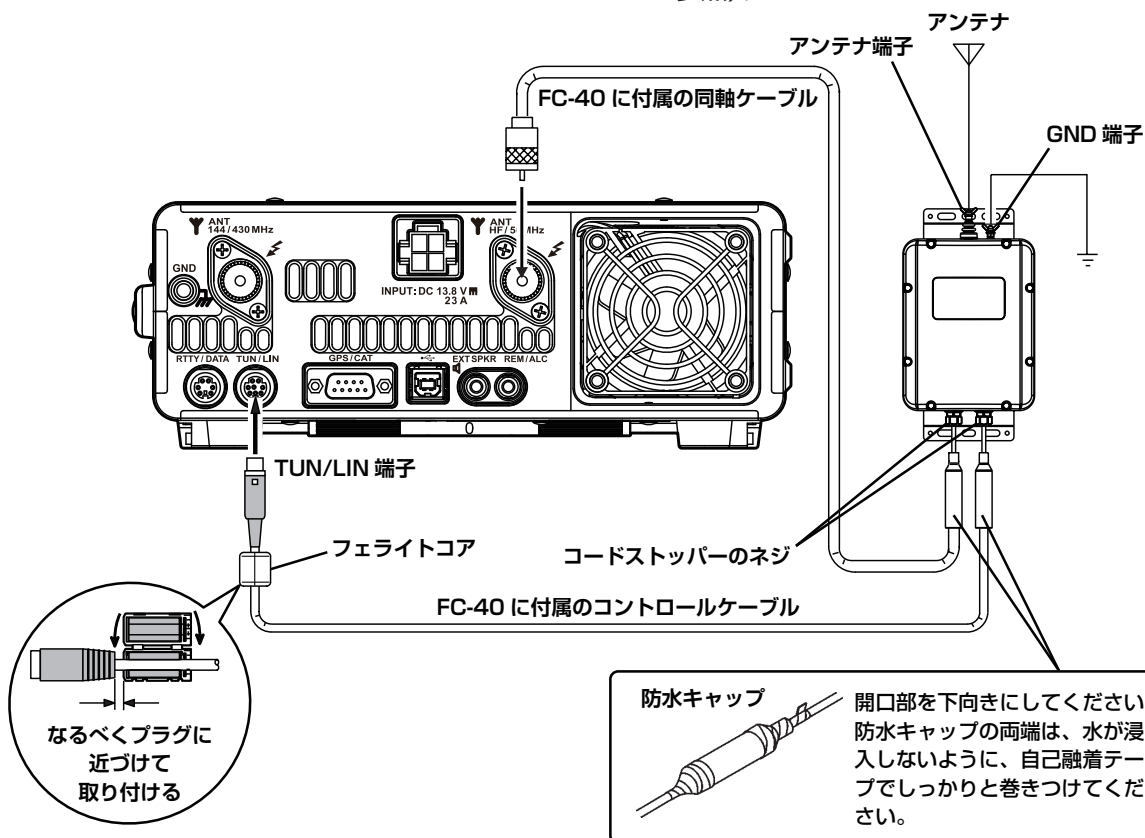
高速でマッチングをとり、すぐに運用ができるようにするためのオートアンテナチューナーです。

注意

- ・VL-1000 や ATAS-120A と同時に使用することはできません。
- ・アンテナは周囲の影響を受けやすいので、設置する場所やアンテナの設置方法によっては、SWR が下がらない場合があります。

FC-40 の取付方法

1. コードストッパーのネジが緩んでいないか確認し、確実に締め付けます。
2. FC-40 に付属のフェライトコアを、コントロールケーブルのトランシーバー側に取り付けます。
なおフェライトコアは、なるべくプラグに近い位置に取り付けてください(下図参照)。
3. 付属のコントロールケーブルと同軸ケーブルをFC-40 に接続します。
4. コネクター類に水が浸入しないよう防水キャップをかぶせ、付属の自己融着テープを巻きつけます。
5. FC-40 を希望の場所に設置します。
6. FC-40 にアンテナ線を接続します。
7. アース線をFC-40のGND端子に接続します。
8. コントロールケーブルを“TUN/LIN”端子に、同軸ケーブルをアンテナコネクター(“ANT HF/50MHz”)に接続します(下図参照)。



取付時のご注意

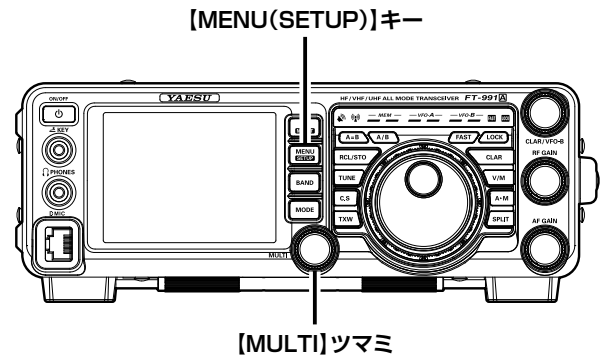
- 必ず FC-40 の GND 端子に、アースを接続してください。
- 人が出入りするベランダや屋上などにアンテナやオートアンテナチューナーを設置する場合は、その高さが人の歩行その他起居する平面から 2.5m 以上離して設置してください(電波法施行規則 第 3 節 安全施設 第 22 条及び第 26 条を参照してください)。感電やケガ・故障の原因になります。
- 濡れた手でコントロールケーブルや同軸ケーブルのコネクターを抜き差ししないでください。感電やケガ等の原因になります。
- 送信中またはチューニング中はアンテナ端子およびアンテナに触れないでください。また、容易に人が触れる場所に設置しないでください。
- 各ケーブルの接続は、トランシーバーの電源をオフにしてから行ってください。

オプションについて

操作方法

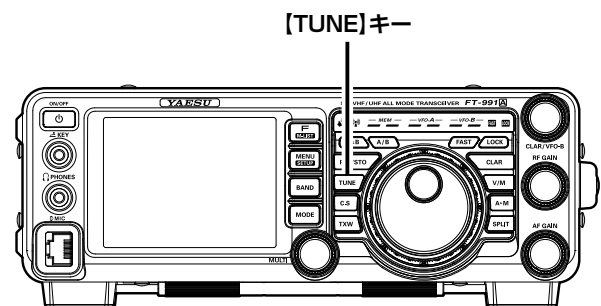
■チューニングを行う前の設定

1. 【MENU (SETUP)】 キーを押して、メニューモードを表示します。
2. 【MULTI】 ツマミをまわして、メニューモードの「141 TUNER SELECT」を選択します。
3. ディスプレイの【SELECT】にタッチします。
4. 【MULTI】 ツマミをまわして、“EXTERNAL”を選択します。
5. 【ENTER】 にタッチして確定します。
6. 【BACK】 にタッチまたは、【MENU (SETUP)】 キーを押すと、メニューモードが終了します。



■チューニングを行う

1. 【TUNE】 キーを押すと、ディスプレイに“TUNER”が表示されます。
2. 【TUNE】 キーを約 1 秒間押すと、自動的に送信状態となり、チューニングがスタートします。
 - チューニング中は“TUNER”の表示が点滅します。チューニングが終了すると受信状態に戻り、“TUNER”が点滅表示から点灯表示にかわります。
 - チューニング中は電波が自動的に送信されますので、すでに行われている交信に妨害を与えないようにしてください。
 - S メーター下段の表示を“SWR メーター”に切り換えるとチューニング時（または送信中）に SWR を測定することができます。



アンテナチューナーの動作について

- 【TUNE】 キーを短く押してディスプレイに“TUNER”が点灯した時は、FC-40 に搭載してあるコンピューターが、今までに記憶したチューニング状態の中から、現在設定してある運用周波数に最も近い周波数のチューニング状態を呼び出して再現します。
- 今までにチューニングしたことのない周波数では、工場出荷時にあらかじめバンドごとに設定された“チューニング状態”を呼び出します。
- FC-40 には 200 個のメモリーチャンネルがあります。
- トランシーバーとアンテナのマッチング周波数の変化に対するチューニング状態の更新は、約 10kHz ごとに行われます。
- チューニング後の SWR が“2”以下のとき、アンテナチューナー内のメモリーチャンネルに、このときのチューニング状態が記憶されます。
- チューニングの結果 SWR が“2”以下にならないときは、ディスプレイに“HI-SWR”が点滅します。“HI-SWR”が点滅する場合は運用しないでください。

オプションについて

アクティブチューニングアンテナ (ATAS-120A)

ATAS-120A は、HF 帯から UHF 帯までのアマチュアバンド (7/14/21/28(29)/50/144/430) で運用することが可能な、マルチバンド型のオートチューニング・アンテナです。

アクティブチューニング機構により、無線機からのコントロール信号で自動的に同調を取ることができます。なお、ATAS-120A の組み立て・取り付けに関しては、ATAS-120A の取扱説明書を参照してください。

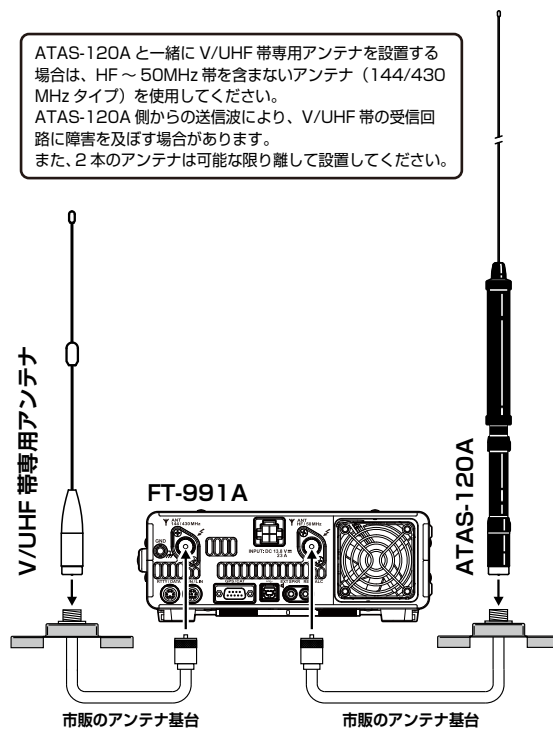
注意 VL-1000 や FC-40 と同時に使用することはできません。

ATAS-120A の取付方法

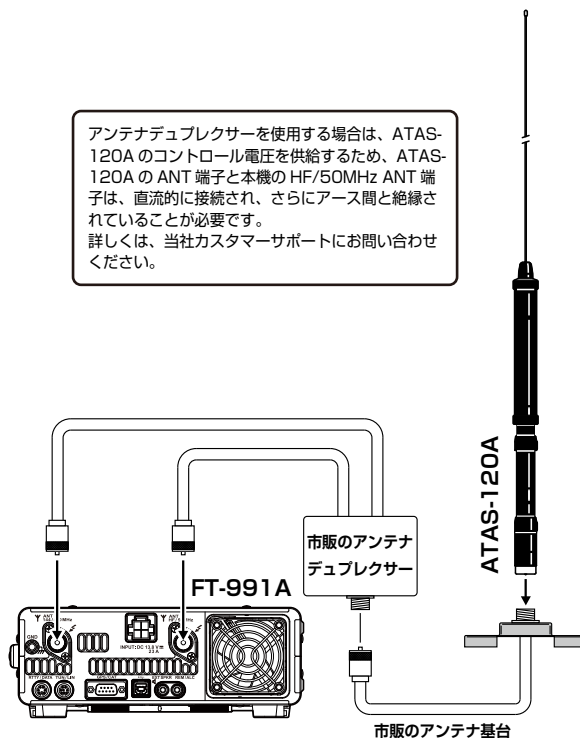
右図を参考に FT-991A の ANT 端子に “ATAS-120A” を同軸ケーブルで接続します。

- 注意**
- 各ケーブルの接続は、FT-991A の電源スイッチと外部電源のスイッチをオフしてから行ってください。
 - 濡れた手でアンテナケーブルのコネクターを抜き差ししないでください。また、送信中にコネクターを抜き差ししないでください。感電やケガ等の原因になります。
 - ATAS-120A にはアースが必要です。良好なアースが取れるよう、アンテナ基台は確実に車のボディに接地してください。

ATAS-120A と一緒に V/UHF 帯専用アンテナを設置する場合は、HF ~ 50MHz 帯を含まないアンテナ (144/430 MHz タイプ) を使用してください。ATAS-120A 側からの送信波により、V/UHF 帯の受信回路に障害を及ぼす場合があります。また、2 本のアンテナは可能な限り離して設置してください。



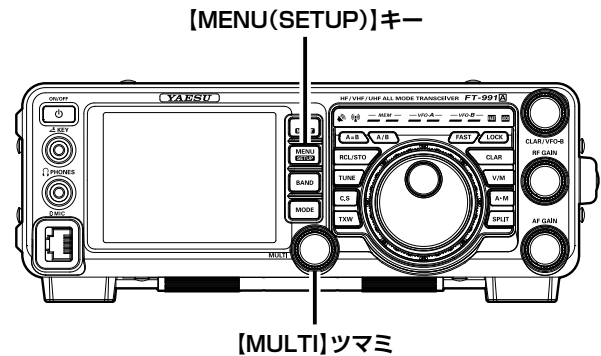
アンテナデュプレクサーを使用する場合は、ATAS-120A のコントロール電圧を供給するため、ATAS-120A の ANT 端子と本機の HF/50MHz ANT 端子は、直流的に接続され、さらにアース間と絶縁されていることが必要です。詳しくは、当社カスタマーサポートにお問い合わせください。



操作方法

■チューニングを行う前の設定

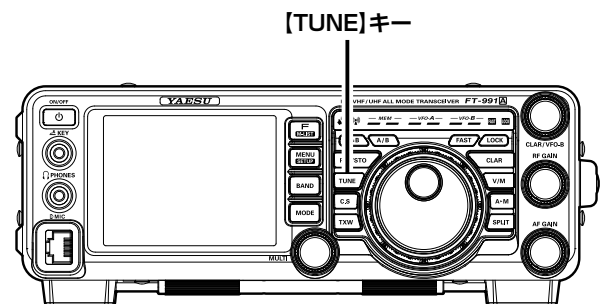
1. 【MENU (SETUP)】 キーを押して、メニューモードを表示します。
2. 【MULTI】 ツマミをまわして、メニューモードの「141 TUNER SELECT」を選択します。
3. ディスプレイの【SELECT】にタッチします。
4. 【MULTI】 ツマミをまわして、“ATAS” を選択します。
5. 【ENTER】 にタッチして確定します。
6. 【BACK】 にタッチまたは、【MENU (SETUP)】 キーを押すと、メニューモードが終了します。
ディスプレイに“ATAS” が表示されます。



■オートチューニング

ATAS-120Aのチューニングを自動で行います。

1. 【TUNE】 キーを押すと、自動的に送信状態となり、チューニングがスタートします。
途中でチューニングを中止するには【TUNE】を押します。
 - チューニング中は“ATAS” の表示が点滅します。チューニングが終了すると受信状態に戻り、“ATAS” が点滅表示から点灯表示にかわります。
 - チューニング中は電波が自動的に送信されますので、すでに行われている交信に妨害を与えないようにしてください。
 - “HI-SWR” が点滅した (チューニングがとれない) 場合は、アースや取り付け状態の点検を行ってください。



■マニュアルチューニング

ATAS-120Aのチューニングを手動で行います。

マイクロホンのPTTスイッチを押して送信状態にしたまま、マイクの【UP】または【DWN】を押して、メーターがなるべく振れないように (SWRが低くなるように) 調整します。

オプションについて

モービルブラケット (MMB-90)

MMB-90 は、FT-991A シリーズを車載用として使う場合のモービルブラケットです。

注意

MMB-90 の取り付けを行うときには、下記の事項を参考に、トランシーバーの操作性に優れると共に設置に適した場所をあらかじめ見つけてから作業を開始してください。

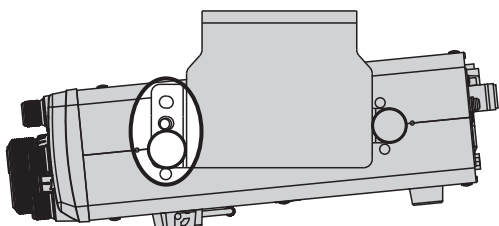
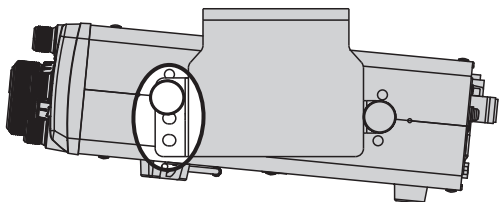
- エアバックシステム装備車の場合は、エアバックシステムの動作に影響を与えない場所
- 前方の視界を妨げない場所
- 運転の支障にならない場所
- 助手席や後部座席など同乗者に危険を及ぼさない場所
- 直射日光や温風などが直接当たらない場所
- 風通しの良い場所

また、取り付け面がフラット (平坦) な場所を選んでください。取付面が平坦でないとブラケットが歪んでしまい、トランシーバーが取り付けられなくなる場合があります。

なお、各パーツの取り付けには、必ず指定されたサイズのビスを使い、指定された方法で取り付けてください。指定サイズ以外のビスや、誤った取り付け方をすると、故障の原因になります。

なお、MMB-90 の取り付けを当社カスタマーサポートにご依頼になる場合には、所定の工賃を別途申し受けいたしますので、ご了承ください。

フロント側の、取付ビスの位置を変えることにより、トランシーバーの取り付け角度を変えることができます。

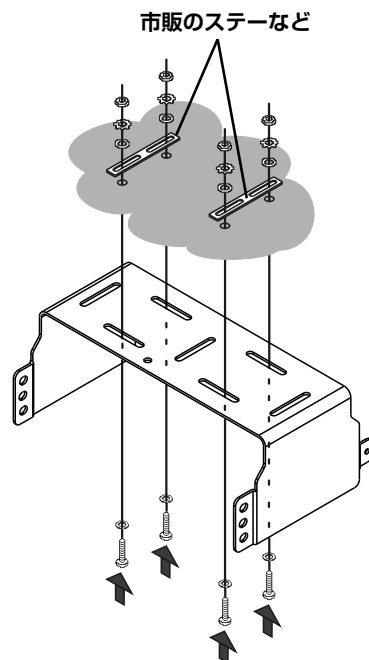


取付方法

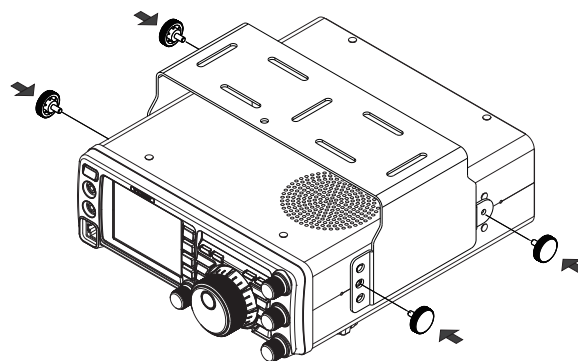
1. MMB-90 に付属の両面テープを使用してブラケットを取付場所に仮止めし、振動などで緩んだり外れたりしないように、付属のビスでしっかりと固定します。

注意

- 取付場所の強度が弱い場合は、市販のステー等を利用し、確実に取り付けを行ってください。
- タッピングビスで取り付けを行う場合は、取り付け場所の強度を十分考慮し、ブラケットが容易に外れない場所であることを確認してください。



2. 付属のツマミビスを使用して、MMB-90 にトランシーバー本体を取り付けます。



オプションについて

DTMF マイクロホン (MH-36E8J)

オプションの“MH-36E8J”は、DTMF (Dual Tone Multi Frequencies) の送受信が可能なDTMF機能付きハンドマイクロホンです。

キーパッドには照明ランプを備えていますので、暗い場所での運用も可能です。

① DWN スイッチ

押すと周波数またはメモリーチャンネルが1ステップ低くなり、押し続けるとスキャンを開始します。

② UP スイッチ

押すと周波数またはメモリーチャンネルが1ステップ高くなり、押し続けるとスキャンを開始します。

③ マイクロホン

内蔵マイクロホンの位置です。ここに向かって話します。

④ DTMF インジケータ

DTMF 信号が送出中に赤色に点灯します。

⑤ PTT スイッチ

送受信を切り換えるスイッチです。

⑥ DTMF キーパッド

送信中にこれらのキーを押すと、DTMF 信号が送出されます。

⑦ LOCK スイッチ

上方向にスライドさせると、各スイッチの動作がロックします。

⑧ LAMP スイッチ

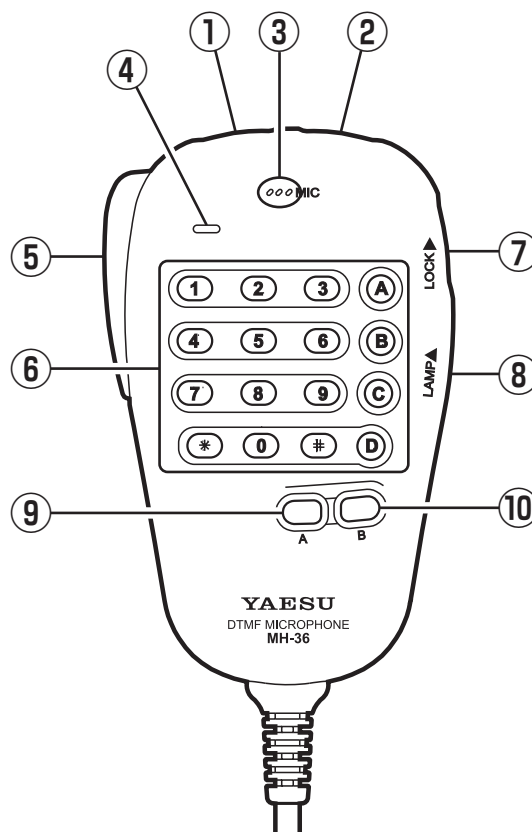
上方向にスライドさせると、キーパッドの照明ランプが点灯します。

⑨ A スイッチ

使用する機種により動作が異なるプログラムスイッチです。
FT-991A では、“FAST” スイッチとして動作します。

⑩ B スイッチ

使用する機種により動作が異なるプログラムスイッチです。
FT-991A では、このスイッチは動作しません。



バンド区分

アマチュア業務に使用する電波の型式および周波数の使用区分

この使用区分は平成27年1月5日に総務省より施行されております。電波を発射するときは、下記の使用区分にしたがって運用してください。なお、使用区分は改訂される場合がありますので、最新情報はJARLニュース等でご確認ください。

135kHz 135.7 137.8 CW, 狭帯域データ ^{注1}	475kHz 472 479 CW, 狭帯域データ ^{注1}	1.9MHz 1.810 1.825 1.9075 1.9125 CW CW, 狭帯域データ ^{注1}	3.5MHz 3.500 3.520 3.535 3.575 3.599 3.612 3.680 3.687 CW 狭帯域データ CW, 狭帯域の電話・画像 ^{注2} CW, 狭帯域の電話・画像データ CW, 狭帯域の電話・画像
--	--	---	--

注1：占有周波数帯幅は200Hz以下のものに限る。
注2：3.535MHzから3.575MHzまでの周波数は、外国のアマチュア局とのデータ通信にも使用することができます。

3.8MHz 3.702 3.716 3.745 3.770 3.791 3.805 CW, 狭帯域の電話・画像 CW, 狭帯域の電話・画像 CW, 狭帯域の電話・画像	7MHz 7.000 7.030 7.045 7.100 7.200 CW 狭帯域データ CW, 狭帯域の電話・画像 ^{注3} 狭帯域の全電波型式	10MHz 10.100 10.130 10.150 CW 狭帯域データ
---	---	---

注3：7.050MHz：非常通信周波数
注3：7.045MHzから7.100MHzまでの周波数は、外国のアマチュア局とのデータ通信にも使用することができます。

14MHz 14.000 14.070 14.112 14.350 CW 狭帯域データ CW, 狭帯域の電話・画像 ^{注5}	18MHz 18.068 18.100 18.110 18.168 CW 狭帯域データ CW, 狭帯域の電話・画像 ^{注7}
--	--

注4：14.100MHzの周波数は、JARLが国際的な標識信号(ビーコン)を送信する場合に限る。
注5：14.112MHzから14.150MHzまでの周波数は、外国のアマチュア局とのデータ通信にも使用することができます。
注6：18.110MHzの周波数は、JARLが国際的な標識信号(ビーコン)を送信する場合に限る。
注7：18.090MHzから18.100MHz及び18.110MHzから18.120MHzまでの周波数は、外国のアマチュア局とのデータ通信にも使用することができます。

21MHz 21.000 21.070 21.125 21.150 21.450 CW 狭帯域データ CW, 狭帯域の電話・画像 ^{注9}	24MHz 24.890 24.910 24.930 24.990 CW 狭帯域データ CW, 狭帯域の電話・画像 ^{注11}
---	---

注8：21.150MHzの周波数は、JARLが国際的な標識信号(ビーコン)を送信する場合に限る。
注9：21.125MHzから21.150MHzまでの周波数は、外国のアマチュア局とのデータ通信にも使用することができます。
注10：24.930MHzの周波数は、JARLが国際的な標識信号(ビーコン)を送信する場合に限る。
注11：24.930MHzから24.940MHzまでの周波数は、外国のアマチュア局とのデータ通信にも使用することができます。

28MHz 28.000 28.070 28.150 28.200 29.000 29.300 29.510 29.590 29.610 29.700 CW 狭帯域データ CW, 狭帯域の電話・通信・画像 ^{注13} 広帯域の電話・通信・画像データ ^{注14} 衛星 レピータ 広帯域の電話・通信・画像データ レピータ
--

注12：28.200MHzの周波数は、JARLが国際的な標識信号(ビーコン)を送信する場合に限る。
注13：28.150MHzから28.200MHzまでの周波数は、外国のアマチュア局とのデータ通信にも使用することができます。
注14：29.000MHzから29.300MHzまでの周波数は、外国のアマチュア局との占有周波数帯幅が3kHz以下の電話・通信・画像データ及びCWによる通信にも使用することができます。

50MHz 50.000 50.100 50.200 50.300 51.000 52.000 52.300 52.500 52.900 54.000 CW 狭帯域データ CW, 狭帯域の電話・通信・画像 EME ^{注16} 広帯域の電話・通信・画像 ^{注18} VoIP CW, 狭帯域の電話・通信・画像 広帯域データ 全電波型式(実験・研究用)

注15：50.000MHzから50.100MHzまでの周波数は、外国のアマチュア局との占有周波数帯幅が3kHz以下のデータ通信にも使用することができます。
注16：50.000MHzから50.200MHzまでの周波数で月面反射通信(EME)を行う場合に限り占有周波数帯幅が3kHz以下のデータ通信にも使用することができます。
注17：50.010MHzの周波数は、JARLが国際的な標識信号(ビーコン)を送信する場合に限る。
注18：51.000MHzから51.500MHzまでの周波数は、外国のアマチュア局との占有周波数帯幅が3kHz以下の電話・通信・画像データ及びCWによる通信にも使用することができます。

144MHz 144.00 144.02 144.10 144.40 144.50 144.60 144.70 145.65 145.80 146.00 EME CW 狭帯域データ CW, 狭帯域の電話・通信・画像 ^{注19} VoIP 広帯域データ 広帯域の電話・通信・画像 全電波型式(実験・研究用) 衛星

注19：144.10MHzから144.20MHzまでの周波数は、外国のアマチュア局と月面反射通信(EME)にも使用できる。この場合の電波の占有周波数帯幅の許容値は3kHz以下のものに限る。
注20：144.30MHzから144.50MHzまでの周波数は、国際宇宙ステーションとの交信に限って広帯域の電話・通信及び画像通信にも使用することができます。

430MHz 430.00 430.10 430.50 430.70 431.00 431.40 431.90 432.10 434.00 435.00 438.00 439.00 440.00 CW 狭帯域データ CW, 狭帯域の電話・通信・画像 VoIP 広帯域データ 広帯域の電話・通信・画像 EME 広帯域の電話・通信・画像 レピータ 衛星 全電波型式(実験・研究用) レピータ
--

注21：430.10MHz：非常通信周波数
注22：433.50MHz：非常通信周波数
注23：433.30MHz：デジタル呼出周波数-非常通信周波数
注24：433.00MHz：呼出周波数-非常通信周波数

狭帯域：電波の占有周波数帯幅が3kHz以下(A3Eを除く)のもの。
広帯域：電波の占有周波数帯幅が3kHzを超えるもの。

注意 平成21年総務省告示第179号の注22により、呼出周波数(51.000MHz、145.000MHzおよび433.000MHz)では、デジタルモードでの送信は禁止されています。

アマチュア無線局免許申請書類の書きかた

本機は技術基準適合機ですので、免許申請書に技術基準適合証明番号を記入することより、一部の記入（次ページからの ■ 部分）を省略することができます。

技術基準適合証明番号は、本体背面に貼り付けてある技術基準適合証明ラベルに記載してあります（“002-” から始まる番号）。

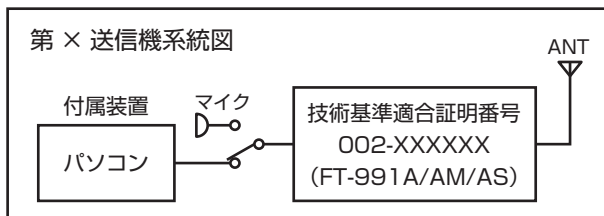
本機を改造せず、かつ TNC や TU などの付属装置や付加装置などを接続しない場合は、管轄の総合通信局へ直接申請してください。このとき工事設計書の工事設計認証番号の欄に、本機の技術基準適合証明番号（“002-” から始まる番号）を記入してください。

本機を改造せずに、背面の端子（RTTY/DATA、USB）に、RTTY 用の TU などの付属装置を接続する場合は、次のように申請してください。

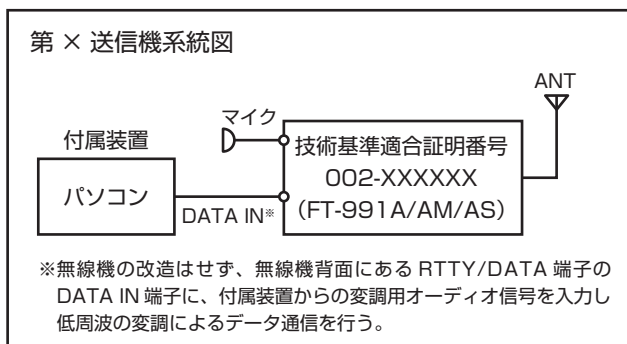
- 新たに使用する無線機に付属装置を接続する場合（開設、または取替、増設）は、送信機系統図と付属装置の緒元を添付して、JARD または TSS 株式会社の保証を受けて申請してください。
- 既に免許を受けている無線機に付属装置を接続する場合（変更）は、送信機系統図と付属装置の緒元を添付して、管轄の総合通信局へ直接申請してください。

本機とパソコンを接続して、パソコンのサウンド機能を利用した低周波の変調によるデータ通信を行う場合は、送信機系統図とデータ通信の緒元を添付して申請してください。

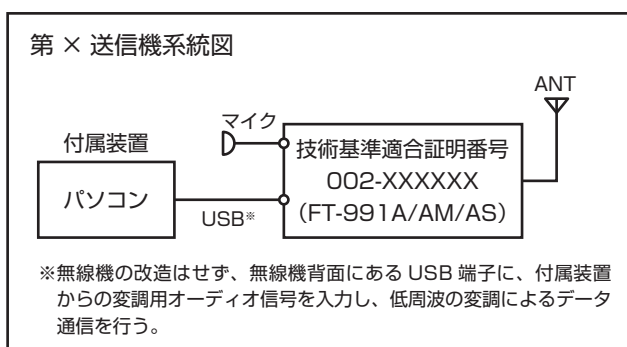
- マイク端子を使用する場合の、簡略化した送信機系統図の例



- RTTY/DATA 端子を使用する場合の、簡略化した送信機系統図の例



- USB 端子を使用する場合の、簡略化した送信機系統図の例



アマチュア無線局免許申請書類の書きかた

- 免許申請書類は、総務省の「電波利用ホームページ」（下記 URL）からダウンロードすることができます。
<http://www.tele.soumu.go.jp/j/download/proc/index.htm>
 - 免許申請に関しては、総務省のホームページなどで最新情報を確認してください。
 - 「電波利用 電子申請・届出システム Lite」に関しては、総務省ホームページの「ご利用の手引き」（下記 URL）を参照してください。
<https://www.denpa.soumu.go.jp/public2/help/doc/index.html>
- ※ “工事設計情報入力” 画面の工事設計認証番号の“番号”欄に、本機の技術基準適合証明番号（“002-” から始まる番号）をハイフンを含めて入力してください。

免許申請書記入のご注意

- 注1 FT-991A は 100W モデルで、申請する場合は第2級アマチュア無線技士以上の資格が必要になります。
FT-991AM は 50W モデルで、申請する場合は第3級アマチュア無線技士以上の資格が必要になります。
- 注2 10MHz 帯と 14MHz 帯の申請は、第2級アマチュア無線技士以上の資格が必要になります。
- 注3 4630kHz、1.9MHz 帯*、18MHz 帯の申請は、第3級アマチュア無線技士以上の資格が必要になります。
※ なお、「無線局事項書及び工事設計書」の 1.9MHz の電波型式の 3MA（第4級アマチュア無線技士の方は 4MA）へ “✓” 印を入れることにより G1B や F1B を申請することができます。
この場合、電波の型式に “G1B” “F1B” を記入するとともに、付属装置の諸元も合わせて記入します。
- 注4 1.9MHz 帯で A3E および J3E を申請する場合、電波の型式に “A3E” “J3E” を記入してください。
- 注5 24MHz 帯以下の周波数で空中線電力が 10W を超える場合には、発射される電波の特性周波数を 0.025% 以内の誤差で測定できる周波数測定装置が必要ですが、FT-991A/M はその条件を備えているので、工事設計書による「周波数測定装置の有無」の「有」の項目に “✓” 印をつけてください。
- 注6 10MHz 帯では、A3E および J3E の申請はできません。
- 注7 F3E、F7W は、28MHz 帯、50MHz 帯、144MHz 帯、430MHz 帯のみ申請することができます。
- 注8 28MHz 帯、50MHz 帯、144MHz 帯、430MHz 帯では、パケット (F2D) の免許も申請できます。
この場合、電波の型式に “F2D” を記入するとともに、付属装置の諸元も合わせて記入します。
- 注9 1.9MHz 帯と 10MHz 帯を除き、FAX (F3C)、SSTV (F3F) の免許も申請することができます。
この場合、電波の型式に “F3C”、“F3F” を記入するとともに、付属装置の諸元も合わせて記入します。
- 注10 移動する局を申請する場合は、工事設計書「送信空中線の型式」の記載は、省略することができます。

アマチュア無線局免許申請書類の書きかた

無線局事項書及び工事設計書の記入例

無線従事者資格に対応した、希望する周波数帯に
✓印をつけます。

注意

第3級アマチュア無線技士のかたは、10MHz、
14MHzは申請できません。
第4級アマチュア無線技士のかたは、10MHz、
14MHz、18MHz、4630kHzは申請できません。

無線従事者資格および申請する無線機に対応した空中線電力を
記入します。

- ・ FT-991Aの場合は“100W” (144MHz、430MHzは“50W”)
- ・ FT-991AMの場合は“50W”
- ・ FT-991ASの場合は“10W”
(50MHz、144MHz、430MHzは“20W”)
を記入します。

無線従事者資格に対応した、該当する
一括記載コードに ✓印をつけます。
1.9MHzでG1Bを申請する場合は
“3MA” (第4級アマチュア無線技士の
かたは“4MA”)に ✓印をつけます。

1.9MHzでA3EおよびJ3Eを申請する
場合は A3E、J3Eを記載して ✓印
をつけます。

1 枚目

無線局事項書及び工事設計書		A第		号			
1 免許の番号							
12 移動範囲		<input type="checkbox"/> 移動する (陸上、海上及び上空) <input type="checkbox"/> 移動しない					
13 電波の型式 並びに希望する 周波数及び 空中線電力	希望する 周波数帯	電波の型式		空中線電力			
	<input type="checkbox"/> 135kHz	<input type="checkbox"/> 3LA	<input type="checkbox"/> 4A			W	
	<input type="checkbox"/> 475.5kHz	<input type="checkbox"/> 3MA	<input type="checkbox"/> 4MA			W	
	<input type="checkbox"/> 1.9MHz	<input type="checkbox"/> A1A	<input type="checkbox"/> 3MA	<input type="checkbox"/> 4MA	<input type="checkbox"/> A3E	<input type="checkbox"/> J3E	W
	<input type="checkbox"/> 3.5MHz	<input type="checkbox"/> 3HA	<input type="checkbox"/> 4HA			W	
	<input type="checkbox"/> 3.8MHz	<input type="checkbox"/> 3HD	<input type="checkbox"/> 4HD			W	
	<input type="checkbox"/> 7MHz	<input type="checkbox"/> 3HA	<input type="checkbox"/> 4HA			W	
	<input type="checkbox"/> 10MHz	<input type="checkbox"/> 2HC					W
	<input type="checkbox"/> 14MHz	<input type="checkbox"/> 2HA					W
	<input type="checkbox"/> 18MHz	<input type="checkbox"/> 3HA					W
	<input type="checkbox"/> 21MHz	<input type="checkbox"/> 3HA	<input type="checkbox"/> 4HA			W	
	<input type="checkbox"/> 24MHz	<input type="checkbox"/> 3HA	<input type="checkbox"/> 4HA			W	
	<input type="checkbox"/> 28MHz	<input type="checkbox"/> 3VA	<input type="checkbox"/> 4VA	<input type="checkbox"/> 3VF	<input type="checkbox"/> 4VF	W	
	<input type="checkbox"/> 50MHz	<input type="checkbox"/> 3VA	<input type="checkbox"/> 4VA	<input type="checkbox"/> 3VF	<input type="checkbox"/> 4VF	W	
	<input type="checkbox"/> 144MHz	<input type="checkbox"/> 3VA	<input type="checkbox"/> 4VA	<input type="checkbox"/> 3VF	<input type="checkbox"/> 4VF	W	
	<input type="checkbox"/> 430MHz	<input type="checkbox"/> 3VA	<input type="checkbox"/> 4VA	<input type="checkbox"/> 3VF	<input type="checkbox"/> 4VF	W	
	<input type="checkbox"/> 1200MHz	<input type="checkbox"/> 3SA	<input type="checkbox"/> 4SA	<input type="checkbox"/> 3SF	<input type="checkbox"/> 4SF	W	
	<input type="checkbox"/> 2400MHz	<input type="checkbox"/> 3SA	<input type="checkbox"/> 4SA	<input type="checkbox"/> 3SF	<input type="checkbox"/> 4SF	W	
	<input type="checkbox"/> 5600MHz	<input type="checkbox"/> 3SA	<input type="checkbox"/> 4SA	<input type="checkbox"/> 3SF	<input type="checkbox"/> 4SF	W	
	<input type="checkbox"/> 10.1GHz	<input type="checkbox"/> 3SA	<input type="checkbox"/> 4SA	<input type="checkbox"/> 3SF	<input type="checkbox"/> 4SF	W	
<input type="checkbox"/> 10.4GHz	<input type="checkbox"/> 3SA	<input type="checkbox"/> 4SA	<input type="checkbox"/> 3SF	<input type="checkbox"/> 4SF	W		
<input type="checkbox"/> 24GHz					W		
<input type="checkbox"/> 47GHz					W		
<input type="checkbox"/> 77GHz					W		
<input type="checkbox"/> 135GHz					W		
<input type="checkbox"/> 249GHz					W		
<input type="checkbox"/>					W		
<input type="checkbox"/>					W		
<input type="checkbox"/> 4630kHz	<input type="checkbox"/> A1A				W		
14 変更する欄 の番号	<input type="checkbox"/> 3~5	<input type="checkbox"/> 7	<input type="checkbox"/> 10	<input type="checkbox"/> 11	<input type="checkbox"/> 12	<input type="checkbox"/> 13	<input type="checkbox"/> 16
15 備考							

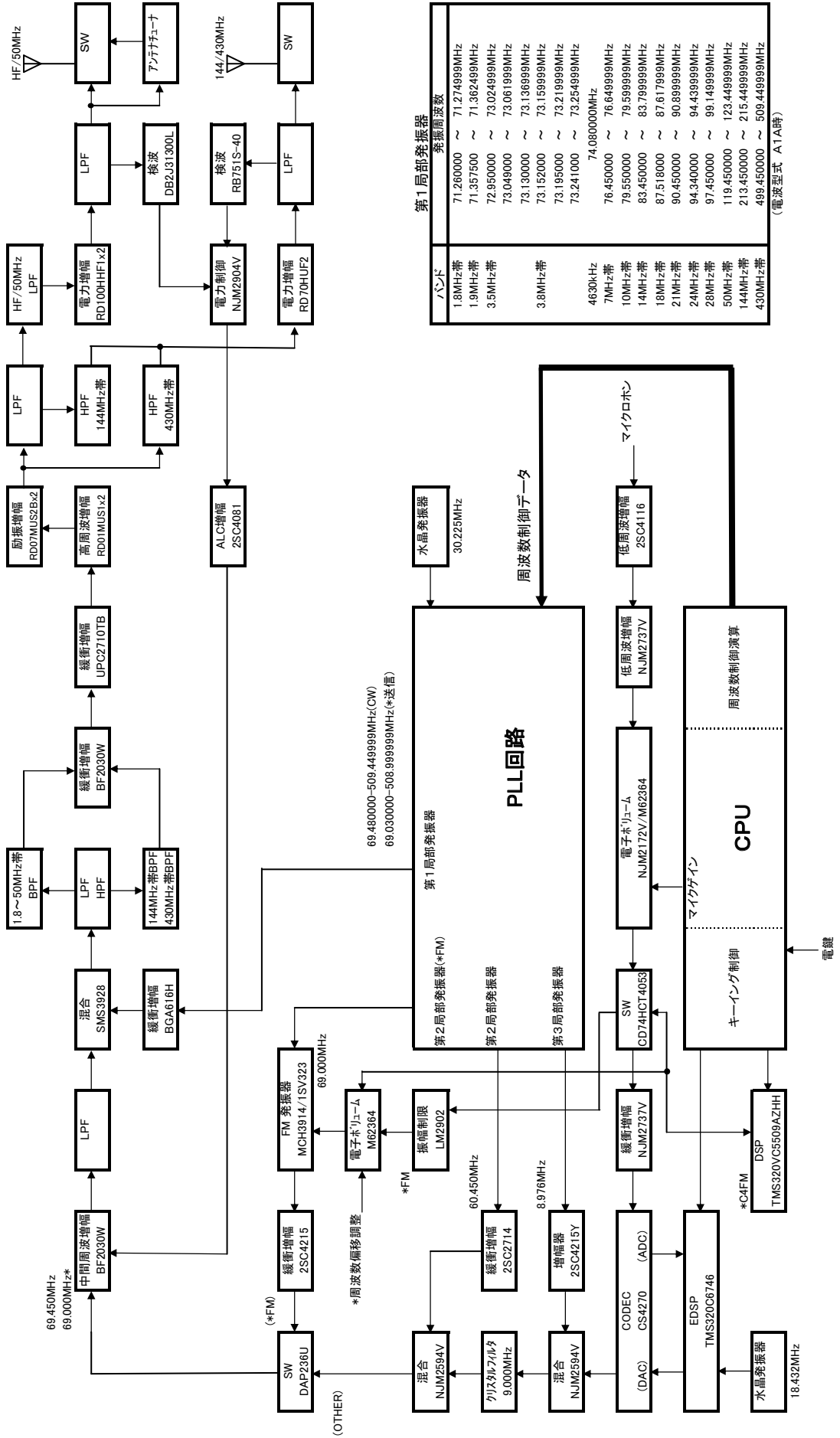
アマチュア無線局免許申請書類の書きかた

適合表示無線設備として申請する場合は、下記の“■”部分の記入を省略することができます。

FT-991ASの場合		FT-991AMの場合		FT-991Aの場合	
2枚目	変更の種別	<input type="checkbox"/> 取替 <input type="checkbox"/> 増設 <input type="checkbox"/> 撤去 <input type="checkbox"/> 変更			
	適合表示無線設備の番号	技術基準適合証明番号(“002-”から始まる番号)を記入			
	発射可能な電波の型式及び周波数の範囲	A1A: 4630kHz A1A, A3E, J3E, G1B: 1.9MHz帯 A1A, A3E, J3E: 3.8MHz帯 A1A, F1B, G1B: 10MHz帯 A1A, A3E, J3E, F1B, G1B: 3.5MHz帯, 7MHz帯, 14MHz帯, 18MHz帯, 21MHz帯, 24MHz帯 A1A, A3E, J3E, F1B, F3E, G1B: 28MHz帯, 50MHz帯			
	変調方式コード	J3E: SSB、 A3E: AM、 F3E, F7W: FM			
	終段管	名称個数	電圧		
	定格出力(W)	1.9MHz~50MHz: RD100HHF1 × 2 144MHz, 430MHz: RD70HUF2 × 1			
16	変更の種別	<input type="checkbox"/> 取替 <input type="checkbox"/> 増設 <input type="checkbox"/> 撤去 <input type="checkbox"/> 変更			
	適合表示無線設備の番号	技術基準適合証明番号(“002-”から始まる番号)を記入			
	発射可能な電波の型式及び周波数の範囲	A1A: 4630kHz A1A, A3E, J3E, G1B: 1.9MHz帯 A1A, A3E, J3E: 3.8MHz帯 A1A, F1B, G1B: 10MHz帯 A1A, A3E, J3E, F1B, G1B: 3.5MHz帯, 7MHz帯, 14MHz帯, 18MHz帯, 21MHz帯, 24MHz帯 A1A, A3E, J3E, F1B, F3E, G1B: 28MHz帯, 50MHz帯			
	変調方式コード	J3E: SSB、 A3E: AM、 F3E, F7W: FM			
	終段管	名称個数	電圧		
	定格出力(W)	50W			
16	変更の種別	<input type="checkbox"/> 取替 <input type="checkbox"/> 増設 <input type="checkbox"/> 撤去 <input type="checkbox"/> 変更			
	適合表示無線設備の番号	技術基準適合証明番号(“002-”から始まる番号)を記入			
	発射可能な電波の型式及び周波数の範囲	A1A: 4630kHz A1A, A3E, J3E, G1B: 1.9MHz帯 A1A, A3E, J3E: 3.8MHz帯 A1A, F1B, G1B: 10MHz帯 A1A, A3E, J3E, F1B, G1B: 3.5MHz帯, 7MHz帯, 14MHz帯, 18MHz帯, 21MHz帯, 24MHz帯 A1A, A3E, J3E, F1B, F3E, G1B: 28MHz帯, 50MHz帯			
	変調方式コード	J3E: SSB、 A3E: AM、 F3E, F7W: FM			
	終段管	名称個数	電圧		
	定格出力(W)	1.9MHz帯 ~ 28MHz帯: 10W 50MHz帯, 144MHz帯, 430MHz帯: 20W			
送信空中線の型式		移動する局として申請する場合は省略することができます			
周波数測定装置の有無		<input checked="" type="checkbox"/> 有 (誤差0.025%以内) <input type="checkbox"/> 無			
添付図面		<input type="checkbox"/> 送信機系統図			
その他の工事設計		<input checked="" type="checkbox"/> 電波法第3章に規定する条件に合致する。			
		「有」に✓印をつけます。		✓印をつけます。	

アマチュア無線局免許申請書類の書きかた

FT-991 送信機系統図



バンド	発振周波数
1.8MHz帯	71.274999MHz
1.9MHz帯	71.362499MHz
3.5MHz帯	73.024999MHz
	73.049000MHz
	73.061999MHz
3.8MHz帯	73.130000MHz
	73.136999MHz
	73.159999MHz
	73.195000MHz
	73.219999MHz
	73.254999MHz
4630kHz	74.080000MHz
7MHz帯	76.645000MHz
10MHz帯	79.550000MHz
14MHz帯	83.450000MHz
18MHz帯	87.518000MHz
21MHz帯	90.899999MHz
24MHz帯	94.340000MHz
28MHz帯	97.450000MHz
50MHz帯	119.450000MHz
144MHz帯	123.449999MHz
430MHz帯	213.450000MHz
	499.450000MHz
	509.449999MHz

(電波型式 A1A時)

定格

一般定格

送信周波数範囲：	1.9MHz 帯～430MHz 帯のアマチュアバンド / 非常連絡設定周波数 4630kHz
受信周波数範囲：	30kHz～56MHz、118MHz～164MHz、420MHz～470MHz (動作範囲) 1.800000MHz～440.000000MHz アマチュアバンド (保証範囲*) ※中間周波数を除く
電波型式：	A1A (CW)、A3E (AM)、J3E (LSB、USB)、F3E (FM)、F7W (C4FM)、F2D
周波数切替ステップ：	5/10Hz (SSB、CW、AM)、100Hz (FM、C4FM)
アンテナインピーダンス：	50 Ω 不平衡 (アンテナチューナー “OFF” 時、144MHz 帯、430MHz 帯) HF：16.7 Ω～150 Ω 不平衡 (アンテナチューナー “ON” 時) 50MHz 帯：25 Ω～100 Ω 不平衡 (アンテナチューナー “ON” 時)
動作温度範囲：	-10℃～+50℃
周波数安定度：	± 0.5ppm (-10℃～+50℃：電源投入後1分後)
電源電圧：	DC13.8V ± 15%
接地方法：	マイナス設置
消費電力：	受信無信号時 約 1.8A 受信定格出力時 約 2.2A FT-991A 約 23A (HF/50MHz 帯 100W) / 約 15 A (144/430MHz 帯 50W) FT-991AM 約 15A (50 W) FT-991AS 約 10A (HF 帯 10W、50/144/430MHz 帯 20W)
外形寸法：	229W x 80H x 253D mm (突起物含まず)
重量：	約 4.3kg (マイクは含まず)

送信部

定格送信出力：	CW/SSB/FM/C4FM	AM	
(アンテナチューナー “OFF” 時)	FT-991A	100W (HF/50MHz 帯) 50W (144/430MHz 帯)	25W (HF/50MHz 帯) 12.5W (144/430MHz 帯)
	FT-991AM	50W	12.5W
	FT-991AS	10W (HF 帯) 20W (50/144/430MHz 帯)	5W
変調方式：	J3E (SSB)：数値演算型平衡変調 A3E (AM)：数値演算型低電力変調 F3E (FM)：リアクタンス変調 F7W (C4FM)：4 値周波数偏移変調		
FM 最大周波数偏移：	± 5.0kHz / ± 2.5kHz (Narrow) (IDC およびスプラッターフィルター付き)		
スプリアス発射強度：	-50dB 以下 (HF 帯) -63dB 以下 (50MHz 帯 100W モデル) -60dB 以下 (50MHz 帯 100W モデル以外 / 144MHz/430MHz 帯)		
搬送波抑圧比：	50dB 以上		
不要側帯抑圧比：	50dB 以上		
占有周波数帯域幅：	SSB 3kHz 以内、CW 500Hz 以内、AM 6kHz 以内、FM/C4FM 16kHz 以内		
送信周波数特性：	SSB 300Hz～2700Hz にて -6dB 以内		
マイクロホンインピーダンス：	600 Ω (200 Ω～10 k Ω)		

受信部

受信方式：	SSB/CW/AM：トリプルコンバージョンスーパーヘテロダイン方式 FM/C4FM：ダブルコンバージョンスーパーヘテロダイン方式	
中間周波数：	第1中間周波数 69.450MHz 第2中間周波数 9MHz (SSB/CW/AM) /450kHz (FM/C4FM) 第3中間周波数 24kHz (SSB/CW/AM)	
受信感度 (TYP)：	SSB/CW (通過帯域幅 2.4kHz/10dB S+N/N) 0.158μV 以下 (1.8MHz ~ 30MHz) (AMP2 "ON") 0.125μV 以下 (50MHz ~ 54MHz) (AMP2 "ON") 0.11μV 以下 (144MHz ~ 146MHz) 0.11μV 以下 (430MHz ~ 440MHz) AM (400Hz、30% 変調、通過帯域幅 6kHz/10dB S+N/N) 5μV 以下 (0.5MHz ~ 1.8MHz) (AMP2 "ON") 1.6μV 以下 (1.8MHz ~ 30MHz) (AMP2 "ON") 1.25μV 以下 (50MHz ~ 54MHz) (AMP2 "ON") FM (1kHz 3.5kHz DEV BW : 15kHz、12dB SINAD) 0.35μV 以下 (28MHz ~ 30 MHz) (AMP2 "ON") 0.35μV 以下 (50MHz ~ 54 MHz) (AMP2 "ON") 0.18μV 以下 (144MHz ~ 146 MHz) 0.18μV 以下 (430MHz ~ 440 MHz)	
スケルチ開放感度 (TYP)：	SSB/CW/AM	1.0μV 以下 (1.8MHz ~ 30MHz、50MHz ~ 54MHz) (AMP2 "ON") 1.0μV 以下 (144MHz ~ 146MHz、430MHz ~ 440MHz)
	FM	0.35μV 以下 (28MHz ~ 30MHz、50MHz ~ 54MHz) (AMP2 "ON") 0.125μV 以下 (144MHz ~ 146MHz、430MHz ~ 440MHz)
選択度 (TYP)：	電波型式	-6 dB -60 dB
	CW (BW=0.5kHz)	0.5kHz 以上 750Hz 以下
	SSB (BW=2.4kHz)	2.4kHz 以上 3.6kHz 以下
	AM-N (BW=6kHz)	6kHz 以上 15kHz 以下
	FM-W (BW=15kHz)	12kHz 以上 30kHz 以下 (-50dB)
中間周波数妨害比：	60dB 以上	
イメージ妨害比：	70dB 以上 (1.8MHz 帯 ~ 50MHz 帯アマチュアバンド) 60dB 以上 (144/430MHz 帯アマチュアバンド)	
低周波定格出力：	2.5W 以上 (@4 Ω THD 10%)	
低周波出力インピーダンス：	4 ~ 8 Ω (標準 4 Ω)	
副次的に発する電波等の限度：	4nW 以下	

- 定格値は常温・常圧時の測定値です。
- 測定法は、電波法告知で定めた想定法によります。
- 改良のため予告なく変更することがあります。

索引

4,630kHz (非常連絡設定周波数) 80

A

A/B キー 20
A=B キー 20
AF GAIN ツマミ 21
AGC 機能 54
ALC ジャック 27
AMS 機能 36
AMS 機能の動作を設定する 37
A > M キー 21
AM モードでの交信 57
ANT ジャック 26
APF (オーディオピークフィルター) 機能... 55
ATAS-120A 136
ATAS-120A の取付方法 136
ATT (アッテネータ) 43

B

BAND キー 19

C

C4FM (デジタルモード) での交信 85
CAT 端子 27
CLAR/VFO-B ツマミ 21
CLAR キー 21
CLAR (クラリファイア) 32
CONTOUR (コンツアー) 機能 46
C.S キー 20, 35
CTCSS (トーンスケルチ) の設定 83
CW REVERSE 機能 74
CW 運用のときに便利な機能 73
CW オートゼロイン機能 73
CW ディレイタイムの調節 75
CW ピッチの調節 75
CW モードでの交信 70

D

DATA ジャック 26
DC IN ジャック 27
DCS (デジタルコードスケルチ) の設定 84
DG-ID 87
DNF (デジタルノッチフィルター) 機能 52
DNR (デジタルノイズリダクション) 機能 52
DP-ID 89
DTMF マイクロホン (MH-36E8J) 139

E

EXT SPKR ジャック 27

F

FAST インジケータ 24
FAST キー 21
FC-40 134
FC-40 の取付方法 134
F (M-LIST) キー 19
FM モードでの交信 81

G

GND 端子 26
GPS 機能 101
GPS 信号捕捉表示 23
GPS 端子 27

H

HI-SWR 表示 22

I

IPO 44

K

KEY ジャック 18
KEY の接続 14

L

LED インジケータ 24
LIN ジャック 26
LOCK (ロック) 33
LOCK インジケータ 24
LOCK キー 21

M

MENU (SETUP) キー 19
MESSAGE メモリー 76
MH-36E8J 139
MIC ジャック 18
MMB-90 138
MODE キー 19
MONITOR 機能 67
MULTI ツマミ 19
MULTI ツマミで周波数を設定する方法 41
MULTI ツマミの動作 22
M 型同軸コネクタの取り付けかた 11

N	
NAR (ナロー)	50
NB (ノイズブランカー) 機能	45
NOTCH (ノッチ) 機能	51
P	
PARIS(パリス) 基準とは?	76
PHONES ジャック	18
PMS (プログラマブルメモリスキャン) ...	100
PROC (スピーチプロセッサ)	63
Q	
QMB (Quick Memory Bank)	97
R	
RCL/STO キー	20
REM ジャック	27
RF GAIN ツマミ	21
RF ゲイン	53
RTTY	107
RTTY ジャック	26
S	
SHIFT (シフト) 機能	47
SPLIT キー	21
SPOT 機能	73
SSB モードでの交信	57
S メーター	23
T	
TEXT メモリー	78
TFT 液晶ディスプレイ	22
TFT ディスプレイについて	1
TUNE キー	20
TUN ジャック	26
TX CLAR 機能	68
TXW キー	20
U	
USB ジャック	27
V	
VFO-A 周波数表示部の背景色を変える	34
VFO-A 送受信表示	24
VFO-B 送信表示	24
VFO-B のデータ表示	23
VFO スキャン	98

VL-1000 の接続	15
V/M キー	21
VOX 機能	66

W	
WIDTH (ワイズ) 機能	48

あ	
アースについて	11
相手の送信終了を知らせる (スタンバイビープ) 機能	86
アクティブチューニングアンテナ (ATAS-120A)	136
アッテネータ	43
アマチュアバンドを受信する	30
アマチュア無線局免許申請書類の書きかた ...	141
安全上のご注意	6
アンテナチューナーの使い方	58
アンテナチューナーの動作について	59
アンテナについて	11
アンテナの接続	12

い	
インジケータの明るさを調節する	34

う	
ウォーターフォール表示	23
運用周波数	23
運用周波数を 1MHz ステップで 設定する方法	40
運用モード表示	22

え	
エレクトロニックキーヤーを使って 運用する	71

お	
オーディオピークフィルター機能	55
オーディオフィルターを使う	56
オートゼロイン機能	73
オールリセット	17
オプション	10
オプションについて	134
音声による自動送受信 切り替え機能 (VOX)	66

索引

か

快適な受信を行うために	53
各種アイコン表示	22
各種メーター	23
各端子のピン配	16
カスタムセレクションキー	35

き

キーイングスピードの調節	74
キーヤーの極性を反転する	72
キーヤーの動作を変更する	72
基本操作	30

く

クイックスプリット機能	69
クラリファイア	32
クラリファイアの動作表示	23

こ

コールサインを登録する	31
故障かな?・・・と思うまえに	133
混信が激しいとき	45
コンツアー機能	46
コンツアー機能の減衰量を設定する	46
コンツアー機能の帯域幅を設定する	46
コンテストナンバー	78
コンテストメモリーキーヤー	76

さ

雑音が激しいとき	45
----------------	----

し

時刻をあわせる	23
シフト機能	47
周波数表示部の背景色を変える	34
受信インジケータ	24
受信感度を調節する	44
受信感度を低減させる	43
受信時の多彩な機能	42
信号を受信していないときのノイズを消す	33

す

スイープモードについて	39
数字キーから直接周波数を設定する方法	40
スキップメモリー	99
スキャン	98
スケルチ	33

スコープ機能	38
スコープ表示	23
スタンド	19
スタンバイビープ機能	86
スピーチプロセッサ	63
スプリット（たすきがけ）運用	69

せ

正確に相手の周波数へゼロインする	73
設置と接続方法	11
セミブレイクインとは?	71
ゼロイン	73

そ

送信インジケータ	24
送信音をモニターする機能（MONITOR）	67
送信時に便利な機能	66
送信周波数だけを一時的に 動かす機能（TX CLAR）	68
送信周波数特性をパラメトリック マイクイコライザーで変える	60
送信周波数を変えずに 受信周波数だけを変える	32
送信出力の調節（CW モード）	70
送信出力の調節（FM モード）	81
送信出力の調節 （SSB モード、AM モード）	57
送信帯域を広くしたり狭くしたりする	64

た

たすきがけ運用	69
縦振れ電鍵を使って運用する方法	71
短点と長点の比率を設定する	72

て

定格	146
ディスプレイの明るさを調節する	34
ディスプレイの説明	22
ディマー	34
テキストメモリー	78
デジタルグループ ID	87
デジタルコードスケルチの設定	84
デジタル通信モードを固定する	37
デジタルノイズリダクション機能	52
デジタルノッチフィルター機能	52
デジタルパーソナル ID	89
デジタルモードでの交信	85

デジタル通信モード表示.....	23
電源ケーブルの接続.....	12
電源スイッチ.....	18
電鍵の接続.....	14
電波型式表示.....	22
電波を発射する前に.....	8

と

同軸ケーブルについて.....	11
トーンスケルチの設定.....	83
特徴.....	4
時計.....	23

な

内蔵エレクトロニックキーヤーを使って 運用する.....	71
ナロー (NAR).....	50

の

ノイズブランカー機能.....	45
ノイズブランカーレベルの調節.....	45
ノッチ機能.....	51

は

背面の説明.....	26
パネル面の説明.....	18
“幅の広い雑音”を軽減する.....	45
パラメトリックマイクイコライザー.....	60
パラメトリックマイクイコライザーを使って 送信する.....	62
パリス基準とは?.....	76
バンド区分.....	140
バンドスタック機能.....	35

ひ

ビーコンの送出方法.....	76
非常連絡設定周波数.....	80
日付をあわせる.....	23

ふ

ファンクションメニュー表示.....	23
複式電鍵を使って運用する方法.....	71
付属品.....	9
フルブ레이크インとは?.....	71
プログラマブルメモリスキャン.....	100

へ

ヘッドホンの接続.....	13
便利な機能.....	35

ほ

ボイスメモリー.....	65
ホームチャンネル.....	95
ホームチャンネルの周波数を変える.....	95
ホームチャンネルを呼び出す.....	95

ま

マイクロホンの接続.....	13
マッチングデータメモリーとは?.....	58
マッチングデータメモリーについて.....	59

め

メイン操作キー.....	23
メイン操作キーの機能変更方法.....	23
メインダイヤル.....	21
メインダイヤル以外での周波数設定方法.....	40
メインダイヤルに触れても周波数が 変化しないようにする.....	33
メインダイヤルのトルク調整.....	21
メーターピークホールドの ホールド時間の変更方法.....	23
メッセージメモリー.....	76
メニューモード.....	111
メニューモードリセット.....	17, 111
メニューリスト表示.....	23
メモリーグループ.....	96
メモリーグループの切り換え.....	96
メモリーグループの設定.....	96
メモリスキャン.....	99
メモリー操作.....	92
メモリーチェック機能.....	94
メモリーチャンネルデータの消去.....	94
メモリーチャンネルに名前を付ける.....	93
メモリーチューン機能.....	94
メモリーに書き込む.....	92
メモリーモード送受信表示.....	24
メモリーリスト表示.....	23
メモリーリセット.....	17
メモリーを呼び出す.....	93

索引

も

モード（電波形式）表示.....	22
モバイルブラケット（MMB-90）.....	138

り

リセット操作.....	17
リニアアンプの接続.....	15
リモートコントロールキーパッドの接続.....	13

れ

冷却ファン.....	27
レピータ運用.....	82
連続スリープモード.....	39

ろ

ロック（LOCK）.....	33
ロングワイヤー対応	
オートアンテナチューナー（FC-40）.....	134

わ

ワイズ機能.....	48
------------	----

YAESU

The radio

本製品または他の当社製品についてのお問い合わせは、お買い上げいただきました販売店または、当社カスタマーサポートにお願いいたします。

八重洲無線株式会社 カスタマーサポート
電話番号 0570-088013
受付時間 平日9:00～12:00、13:00～17:00

八重洲無線株式会社 〒140-0002 東京都品川区東品川 2-5-8 天王洲パークサイドビル



E H 0 6 7 M 0 0 4