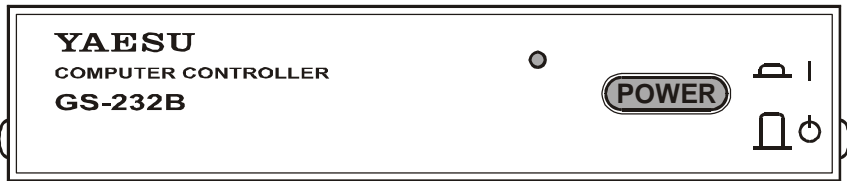

YAESU
The radio

GS-232B

取扱説明書



特長

- RS-232C 対応コンピューターとの組み合わせで、G-5500 や G-2800DXA、G-1000DXA 等の DXA シリーズのローターをコントロールすることができます。
- GX-500 との組み合わせにより、G-400 および G-500 シリーズの各ローターを、コンピューターでコントロールすることも可能です。
- GS-232B は、10 ビット A/D コンバーターを内蔵した CPU と EEPROM より構成された、インテリジェントタイプとなっています。
- 時間ごとに変化する衛星の方向を前もって記憶させることが可能なため、GS-232B に方向データをコンピューターから送った後は、コンピューターをパケット通信などの別用途に使用できます。

付属品

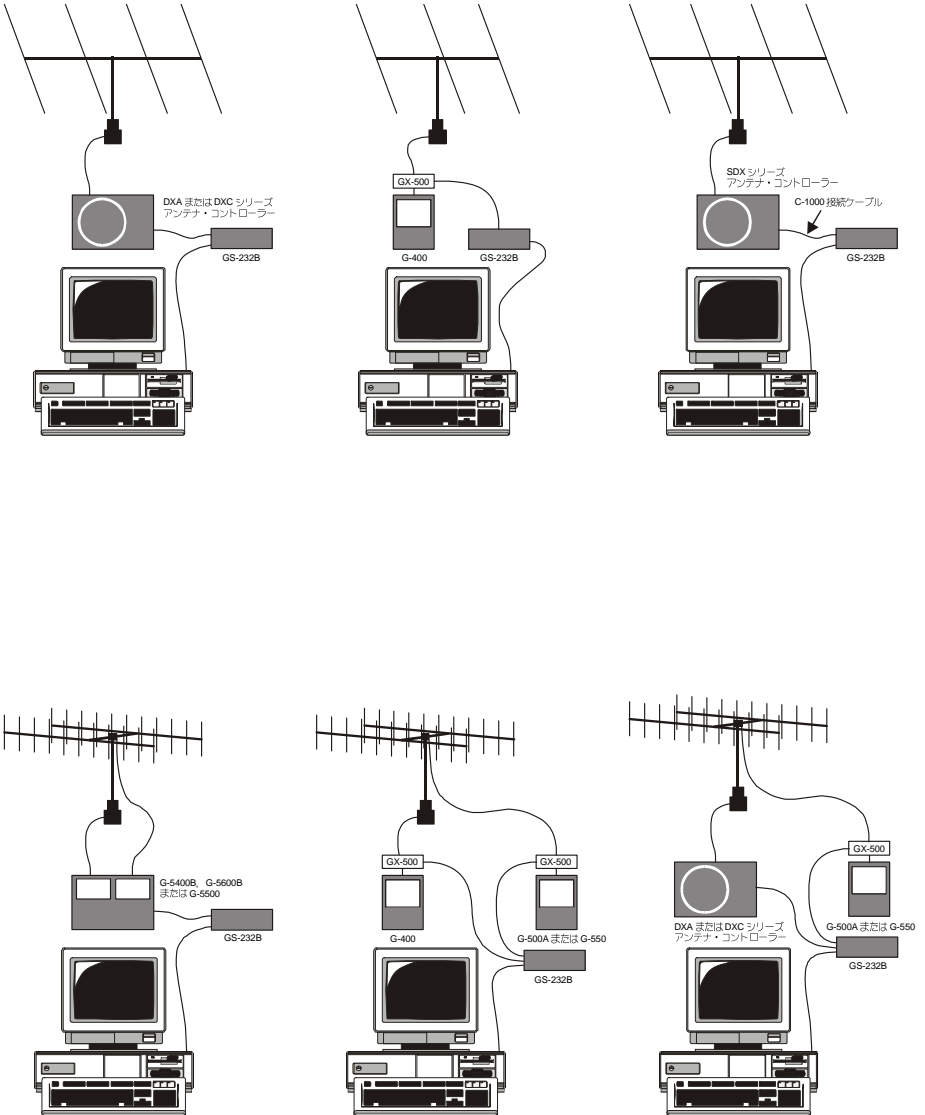
- G-5500 用接続ケーブル
- DXA シリーズコントローラー用接続ケーブル
- GS-232B 固定用ベルクロファスナー（2 組）
- ヒューズホルダー付電源ケーブル（12V 電源端子用：0.5A ヒューズ付）

オプション

- SDX シリーズコントローラー用接続ケーブル “C-1000”
- AC アダプター “SAD-24B”（12V 電源）

準備するもの

- RS-232C ケーブル（ストレート 9P コネクター仕様）
- DC12V 電源
- SDX シリーズのローターをコントロールする場合は、別売りの接続ケーブル “C-1000” をお求めください。



接続

接続方法

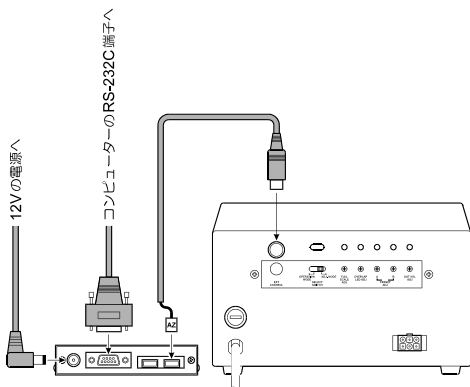
1. 接続する前に、全ての装置の電源を“OFF”にしてください。
2. コンピューターのRS-232C端子と**GS-232B**のRS-232C端子をRS-232Cケーブル（ストレート9Pコネクタ仕様）で接続します（下図参照）。
3. **GS-232B**背面にあるDC端子に付属の電源ケーブルを使用し、DC12V電源のプラス（+）側端子に電源ケーブルの赤線、マイナス（-）側端子に電源ケーブルの黒線を接続してください（下図参照）。
4. **GS-232B**とコントローラーを付属の接続ケーブルで接続します（下図参照）。

● G-800DXA/G-1000DXA などの DXA シリーズに接続する場合

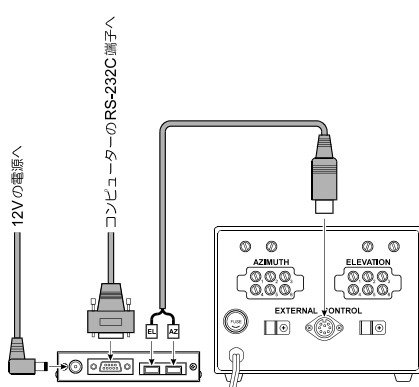
GS-232BのAZコネクタとコントローラーのEXT CONTROLコネクタを付属の接続ケーブルで接続します（ELコネクタを接続する必要はありません）。

● G-5500/G-5400B/G-5600B に接続する場合

1. コントローラーのDINコネクタに付属の接続ケーブルを接続します。
2. ケーブルのAZと記述されたコネクタを**GS-232B**のAZ端子に、同様にELと記述されたコネクタをEL端子に接続します（下図参照）。



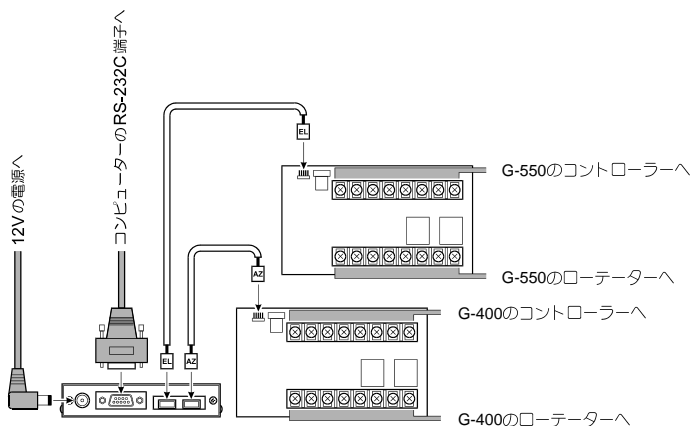
G-800DXA/G-1000DXA などの
DXA シリーズに接続する場合



G-5500
G-5400B に接続する場合
G-5600B

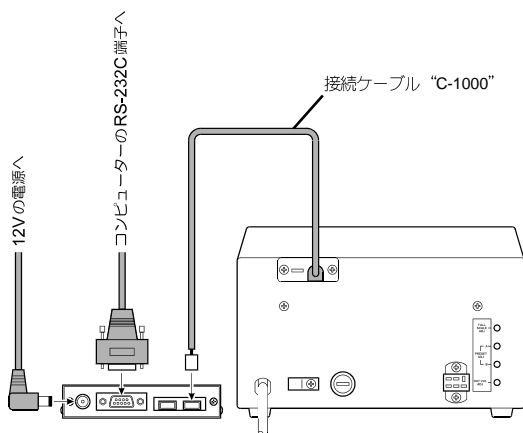
● **G-400/G-550** と **GX-500** の組合せに接続する場合

GX-500 に付属の接続ケーブルで **GS-232B** の AZ 端子と **GX-500** を、同様に EL 端子と **GX-500** を接続します（下図参照）。



● **SDX** シリーズに接続する場合

1. コントローラーの上カバーを外します。
2. シャーシにある8Pコネクタと **GS-232B** の AZ 端子を、オプションの接続ケーブル “**C-1000**” で接続します（下図参照）。



調整

調整前の準備

1. コンピューターの電源を“ON”にします。
2. コンピューター側のRS-232Cポートを下表に示すように設定します。

GS-232Bが対応できる通信速度は“1200bps～9600bps”ですので、その間の通信速度に設定します。なお、**GS-232B**側の通信速度は、コンピューター側の通信速度に追従して、自動的に設定されます。

通信速度	1200bps～9600bps
データビット	8
パリティ	なし
ストップビット	1
フロー制御	ハードウェア

また、通信速度は、次に通信速度を変更するまで、そのまま保持されます。

3. **GS-232B**の電源を“ON”にし、コンピューターのリターンキーを数回押して、コンピューターと**GS-232B**を接続させます。
4. コンピューターと**GS-232B**が接続すると、コンピューターのディスプレイに“Connect OK”と表示がされます。

ディスプレイに“Connect OK”と表示しない場合は、表示が出るまでリターンキーを押してください。

5. 設定終了後、再起動時の注意点

GS-232Bの電源を“ON”にした後、約15秒以内にコンピューターのリターンキーを押すと、ディスプレイに“Connect OK”と表示して各種コマンド（12ページ参照）を受け付けることができます。

また、**GS-232B**の電源を“ON”にした後、約15秒以上コンピューターのリターンキーを押さない場合は、設定されている通信速度で**GS-232B**が起動し、ディスプレイに“Connect OK”の表示が自動的に出ます。

“Connect OK”以外の符号や数字が出る場合は、通信速度が合っていないので、再度上記1～3の操作を行なってください。

6. 接続したコントローラーのスケール調整を確認してください（調整方法は、ローターターの取扱説明書をご覧ください）。

水平ローターオフセット調整

1. ローター回転スイッチの“LEFT”側を、ローターが反時計方向に回転が停止するまで押し続けます。
2. コンピューターのキーボードより、“O”（英文字のO）を入力した後にリターンキーを押します。
3. コンピューターのディスプレイに“AZoffset”と“are you sure? yes or no”と表示しますので、コンピューターのキーボードより、“Y”を入力した後にリターンキーを押します。
4. コンピューターのディスプレイに“Completed”と表示して、水平ローターのオフセット調整は終了です。

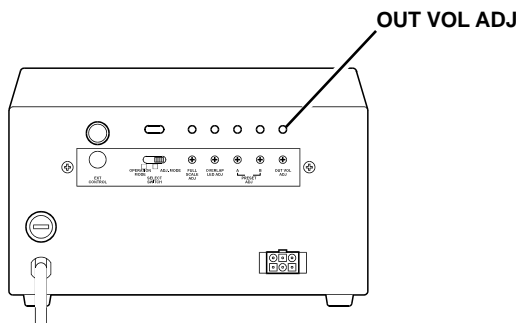
水平フルスケール調整 (1)

◎ G-800DXA/G-1000DXA などの DXA シリーズおよび G-5500 の場合

1. コンピューターのキーボードより、“P” → “4” → “5” と順番に入力し、最後にリターンキーを押して、GS-232B を“450度モード”にします。
2. ローター回転スイッチの“RIGHT”側を、ローターが時計方向に回転が停止するまで押し続けます。
3. コンピューターのキーボードより、“F”と入力した後にリターンキーを押すと、ディスプレイに下記が表示されます。

$$AZ = \underbrace{\square\square\square}_{a}$$

4. “a”の数値が“450”になるように、コントローラー背面にある **OUT VOL ADJ** 調整ボリューム（G-5500 の場合は AZIMUTH 側の **OUT VOL ADJ** 調整ボリューム）を調整します（下図参照）。



調整

水平フルスケール調整 (2)

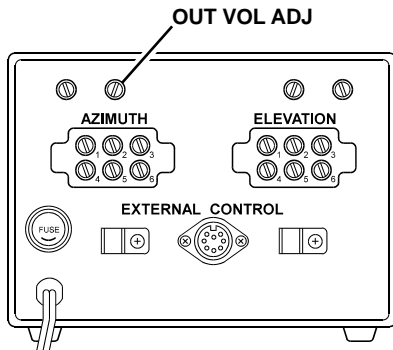
◎ **G-5400B/G-5600B** または **G-400** と **GX-500** の組み合わせの場合

1. コンピューターのキーボードより, “P” → “3” → “6” と順番に入力し, 最後にリターンキーを押して, **GS-232B** を “360度モード” にします.
2. ローテーター回転スイッチの “RIGHT” 側を, ローテーターが時計方向に回転が停止するまで押し続けます.
3. コンピューターのキーボードより, “F” と入力した後リターンキーを押すと, ディスプレイに下記が表示されます.

$$AZ = \underbrace{\square\square\square}_{b}$$

4. “b” の数値が “180” になるように, コントローラー背面にある **OUT VOL ADJ** 調整ボリュームを調整します (下図参照).

※ **G-400** と **GX-500** の組み合わせを使用している場合は, **GX-500** 基板上にある **OUT VOL ADJ** ボリュームを調整してください.



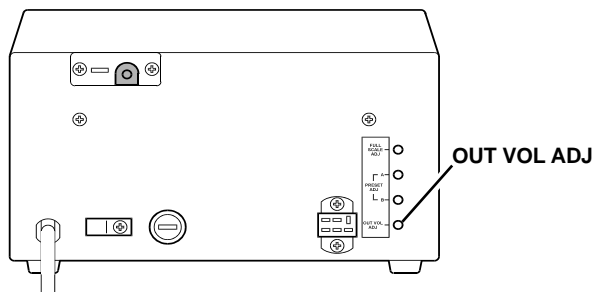
水平フルスケール調整 (3)

◎SDX シリーズの場合

1. コンピューターのキーボードより，“P” → “4” → “5” と順番に入力し，最後にリターンキーを押して，**GS-232B** を “450 度モード” にします。
2. ローテーター回転スイッチの “RIGHT” 側を，ローテーターが時計方向に回転が停止するまで押し続けます。
3. コンピューターのキーボードより，“F” と入力した後リターンキーを押すと，ディスプレイに下記が表示されます。

$$AZ = \underbrace{\square\square\square}_{a}$$

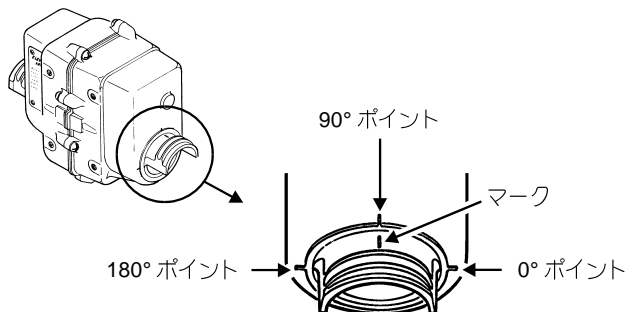
4. “a” の数値が “450” になるように，コントローラ背面にある **OUT VOL ADJ** 調整ボリュームを調整します（下図参照）。



調整

仰角ローテーターオフセット調整

1. 仰角ローテーターの回転部にあるマークが“0°”ポイント（下図参照）に合うまで，“DOWN”スイッチを押し続けます。



2. コンピューターのキーボードより，“O(英文字のO)” → “2” と順番に入力し，最後にリターンキーを押します。
3. コンピューターのディスプレイに“EOffset”と“are you sure? yes or no”と表示しますので，コンピューターのキーボードより，“Y”を入力した後にリターンキーを押します。
4. コンピューターのディスプレイに“Completed”と表示して，仰角ローテーターのオフセット調整は終了です。

コマンド動作例

コンピューターより各種コマンドを送ることにより、ローターをコントロールすることができます（**[ENTER]** はリターンキーを表しています）。

- R **[ENTER]** 水平ローターが右回転します
L **[ENTER]** 水平ローターが左回転します
A **[ENTER]** 水平ローターの回転が停止します
C **[ENTER]** 水平ローターの方角角度をディスプレイに数値で表示します
U **[ENTER]** 仰角ローターが UP 回転します
D **[ENTER]** 仰角ローターが DOWN 回転します
E **[ENTER]** 仰角ローターの回転が停止します
C2 **[ENTER]** 水平角度および仰角角度を数値で表示します。

AZ= □□□ EL= □□□
└──┬──┘ └──┬──┘
水平角度 仰角角度

- M x x x **[ENTER]** 水平ローターが x x x の値になるまで回転します。
※セットできる角度は 000 ~ 450（または 360）で、必ず 3 桁で入力してください（1 度は 001 と入力してください）。

M010 150 140 100 080 090 **[ENTER]**

- └──┬──┘
ステップ時間 水平ローターが 150° まで回転し、“T” コマンドが入力されるまで待機します。
その後 “T” コマンドが入力されると、10 秒ごとに 140° → 100° → 80° → 90° の順に回転します。

※設定できる角度の総数量は 3800 までです。

※角度は必ず 3 桁で入力してください（1 度は 001 と入力してください）

※ステップ時間（秒）は 001 ~ 999 まで、つまり 1 秒から 999 秒（16 分 39 秒）の範囲でセットすることができます。

※ステップ時間と角度の間および各設定角度の間は、スペースを入力してください。

- N **[ENTER]** M コマンドのセット角度の総数量と、現在動作中の角度が何番目かを表示します。

= □□□□ = □□□□
└──┬──┘ └──┬──┘
動作中の番号 セット角度の総数

- ※ “M” コマンドを入力していない場合は、全て 0 を表示します。動作中の番号とセット角度の総数が同じになった場合は、“M” コマンドの動作が終了したことを意味します。

- T **[ENTER]** ローターは “M” コマンドで設定したステップ値（秒）毎に、セットした角度へ順に回転します。

コマンド動作例

W180 090 [ENTER]

水平角度が 180°, 仰角が 90° に回転します。

※水平角度と仰角度の間は、スペースを入力してください。

W010 190 080 150 060 200 030 [ENTER]

ステップ時間

水平ローテーターが 190° まで回転し、同時に仰角ローテーターが 80° まで回転し “T” コマンドが入力されるまで待機します。その後 “T” コマンドが入力されると、10 秒ごとに水平 150°, 仰角 60° → 水平 200°, 仰角 30° の順に回転します。

※設定できる角度の総数量は 1900 までです。

※角度は必ず 3 桁で入力してください (1 度は 001 と入力してください)。

※水平角度と仰角角度は、必ず組み合わせてセットしてください。一方だけのセットではエラーになります。

※ステップ時間 (秒) は 001 ~ 999 まで、つまり 1 秒から 999 秒 (16 分 39 秒) の範囲でセットすることができます。

※ステップ時間と角度の間および各設定角度の間は、スペースを入力してください。

※入力したデータを消去する場合は “M” をキーインしてください。

GS-232B より “?” がコンピューターに送られ、**GS-232B** に記憶されたデータは消去されます。

また、**GS-232B** の電源を切っても、データは消去されます。

H [ENTER]

GS-232B からコンピューター側に水平角度セットに関するコマンドリストが送られます。(コマンドリスト 1)

H2 [ENTER]

GS-232B からコンピューター側に仰角角度セットに関するコマンドリストが送られます (コマンドリスト 2)。

注意

通信速度の遅い状態で “N” または “C” コマンドの連続入力を行なわないでください。“N” または “C” コマンドによって出力される信号が途中で切られたり、ローテーター制御に異常が出ます。これは、コマンドを受信するごとに割り込みが加わるため、信号を出力する時間が不足するためです。この現象を避けるためには、通信速度を速い状態で使用してください。通信速度が速い場合、信号を出力するための所要時間は短くなりますから、コマンドを繰り返し受けても、信号出力動作、ローテーター制御動作に影響を与えにくくなります。

コマンドリスト

コマンドリスト 1 (水平角度セット 関係)

コマンドの入力は、小文字でも動作します。

[ENTER] はリターンキーを表しています。

R [ENTER]	右回転
L [ENTER]	左回転
A [ENTER]	右回転または左回転の停止
C [ENTER]	水平角度を表示 (AZ= □□□)
S [ENTER]	水平・仰角ローテーターともに回転中止 “M” コマンド (ステップ時間を含めた角度セット) のデータがある場合は、そのデータを削除
Mxxx [ENTER]	水平ローテーターの角度セット 水平ローテーターの方向が、xxx 度になるまで回転 000 ~ 450 または 360 の数値を 3 桁で入力
Mttt xxx xxx [ENTER]	ステップ時間を含めた、連続した角度セット “ttt” : ステップ時間 (000 ~ 999 秒の範囲) “xxx” : 水平ローテーターの設定角度 (000 ~ 450 または 360)
T [ENTER]	“M” コマンド (ステップ時間を含めた角度セット) のスタートコマンド “T” を入力した時点でステップ時間のタイマーが動作し、ステップ時間ごとにセット角度へ順次回転
N [ENTER]	“M” コマンド (ステップ時間を含めた角度セット) のセット角度の総数量と、現在動作中の角度が何番目かを表示 = □□□□ = □□□□ └──┬──┘ └──┬──┘ 動作中の番号 セット角度の総数
O (英文字の O) [ENTER]	水平ローテーターの 0 度表示の校正
F [ENTER]	水平ローテーターのフルスケール表示校正
H [ENTER]	水平ローテーターのコントロール関係のコマンド内容を表示
X1 [ENTER]	水平ローテーター低速回転 (DXA / SDX シリーズのみ設定可)
X2 [ENTER]	水平ローテーター中速回転 1 (DXA / SDX シリーズのみ設定可)
X3 [ENTER]	水平ローテーター中速回転 2 (DXA / SDX シリーズのみ設定可)
X4 [ENTER]	水平ローテーター高速回転 (DXA / SDX シリーズのみ設定可)

コマンドリスト

コマンドリスト 2 (仰角角度セット関係)

コマンドの入力は、小文字でも動作します。

[ENTER] はリターンキーを表しています。

- U [ENTER] UP 回転
D [ENTER] DOWN 回転
E [ENTER] UP 回転または DOWN 回転の停止
C2 [ENTER] 水平角度と仰角角度を表示 (AZ= □□□ EL= □□□)
B [ENTER] 仰角角度を表示 (EL= □□□)
W xxx yyy [ENTER] 水平角度と仰角角度を合わせてセット
 xxx: 水平角度値 (000 ~ 450 または 360 の数値を 3 桁で入力)
 yyy: 仰角角度値 (000 ~ 180 の数値を 3 桁で入力)
W ttt xxx yyy xxx yyy [ENTER] ステップ時間を含めた、連続した水平・仰角の角度セット
 “ttt”: ステップ時間 (000 ~ 999 秒の範囲)
 “xxx”: 水平ローテーターの設定角度 (000 ~ 450 または 360)
 “yyy”: 仰角ローテーターの設定角度 (000 ~ 180)
T [ENTER] “W” コマンド (ステップ時間を含めた連続した水平・仰角の角度セット) のスタートコマンド。
 “T” を入力した時点でステップ時間のタイマーが動作してステップ時間ごとにセット角度へ順次回転
N [ENTER] “W” コマンド (ステップ時間を含めた連続した水平・仰角の角度セット) のセット角度の総数量と、現在動作中の角度が何番目かを表示
 = □□□□ = □□□□
 └──┬──┘ └──┬──┘
 動作中の番号 セット角度の総数
S [ENTER] 水平・仰角ローテーターともに回転中止
 “W” コマンド (ステップ時間を含めた連続した水平・仰角の角度セット) のデータがある場合は、そのデータを削除
O2 (英文字の O と数字の 2) [ENTER] 仰角ローテーターの 0 度表示の校正
F2 [ENTER] 水平・仰角ローテーターのフルスケール表示校正
H2 [ENTER] 仰角ローテーターコントロール関係のコマンド内容を表示する

コマンドリスト

コマンドリスト 3 (水平ローテーター表示モード関係)

コマンドの入力は、小文字でも動作します。

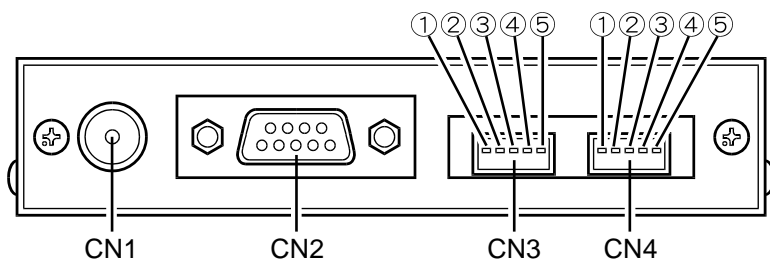
[ENTER] はリターンキーを表しています。

下記のコマンドで設定した動作状態は、電源を“OFF”にしても、そのまま保持されます。

- P36 [ENTER] 水平ローテーターの角度表示を“360度表示モード”にセット
GS-232B を **G-5400B/G-5600B** または **G-400** と **GX-500** の組み合わせで使用する場合、このコマンドで表示モードを“360度表示モード”にセットする
- Z [ENTER] 水平ローテーターの表示中心の切り替え
水平ローテーターの角度表示が“360度表示モード”時のみ有効
“Z”を入力するたびに、水平ローテーターの表示中心が“南向き”“北向き”交互に切り替わる
“南向き”のとき、ディスプレイに“S center”を表示
“北向き”のとき、ディスプレイに“N center”を表示
- P45 [ENTER] 水平ローテーターの角度表示を“450度表示モード”にセット
GS-232B を **G-5500**、**DXA** シリーズまたは **SDX** シリーズで使用する場合、このコマンドで表示モードを“450度表示モード”にセットする
- H3 [ENTER] 表示切替コマンドのリストと、現在動作している表示モードを表示
“MODE 360 Degree”：360度表示モード
“N center”：360度表示モードで、水平ローテーターの表示中心が“北向き”
“S center”：360度表示モードで、水平ローテーターの表示中心が“南向き”
“MODE 450 Degree”：“450度表示モード”

- 水平コントロール端子 **CN4** と仰角コントロール端子 **CN3**（ともに、次ページの「端子仕様」参照）の③番ピンは、約 **0.5V** ～ **4.5V** の4段階の電圧が出ますが、この出力はローテーターのスピードを可変することを目的としています。“**X1** ～ **X4**”（水平）、および “**Y1** ～ **Y4**”（仰角）の各コマンドにて、4段階に出力電圧（4段階スピード）を変化できます。
“**M**” または “**W**” コマンドにて動作させる場合、ローテーターが停止する手前約 **15** 度にて、この電圧を下げます（スピードを下げる目的）。
この端子は、現在 **SDX** および **DXA** シリーズのコントローラーに接続する場合にのみ使用できます。
- プログラムを組む場合、誤動作を防ぐため、プログラムの先頭にて一度 **GS-232B** に **[Enter]**（リターンキー）を送り、バッファーにあるデータをクリアしてください。また、コンピューター側の受信バッファーもクリアしてください。
- コマンドには **[LF]**（ラインフィールド）を加えないで下さい。
- **GS-232B** に送るデータが多い場合で、正常に動作しないときは、使用する通信速度を下げてご使用ください。
- ステップ値を含めた角度セットのデータを **GS-232B** へ送る場合、**RS-232C** ポートの **CTS** 端子によるフロー制御は“ハードウェア”に設定してください。
- 各ローテーターは連続回転仕様になっていませんので、ローテーターが連続運転状態になるようなコマンド入力は避けてください。
- コンピューターの暴走や設備のトラブル等により、水平および仰角ローテーターが予期せぬ方向に回転することが考えられます。従いまして、各ローテーターがどのような方向に回転してもアンテナのエレメントなどが、他の設備に接触しないようご注意ください。
- **G-400/550** には外部コントロール端子がありませんが、オプションの“**GX-500**”を使用することにより、**GS-232B** でコントロールすることができます。使用方法などの詳細は、“**GX-500**”の取扱説明書をご覧ください。
- **SDX** シリーズのコントローラーを使用する場合は、オプションの接続ケーブル“**C-1000**”が必要です。
- ステップ値を含めた角度セットの使用回数は、メモリー寿命に左右され、**100** 万回が保証値です。

GS-232B 端子仕様



CN1 12V DC 電源入力端子

付属の電源ケーブルやオプションの **SAD-24B** または外径が 4.2ϕ の電源プラグ(外側が“-”)を差し込みます。

CN2 RS-232C 端子 (D-SUB 9ピン オス)

- ② 送信データ
- ③ 受信データ
- ⑤ アース
- ⑦ RTS
- ⑧ CTS

CN3 ① UP 回転制御端子 (コレクターオープンの TR スイッチ)

- ② DOWN 回転制御端子 (コレクターオープンの TR スイッチ)
- ③ アナログ出力 約 $0.5V \sim 4.5V$ 4段階
- ④ アナログ入力 $0V \sim 5V$ (仰角角度検出用)
- ⑤ アース

CN4 ① RIGHT 回転制御端子 (コレクターオープンの TR スイッチ)

- ② LEFT 回転制御端子 (コレクターオープンの TR スイッチ)
- ③ アナログ出力 約 $0.5V \sim 4.5V$ 4段階
- ④ アナログ入力 $0V \sim 5V$ (水平角度検出用)
- ⑤ アース

GS-232B の固定 / 定格

付属のベルクロファスナーで固定する方法

1. 2組のベルクロファスナーの片側保護紙をはがして、粘着面を出します。
2. 粘着面を **GS-232B** のケース下側に貼ります。
3. 次にもう片方の保護紙をはがして粘着面を出します。
4. **GS-232B** を希望の場所に押しつけますと、そのまま固定されます。

※ 貼り付け面が汚れていたり、激しい凹凸面がある場合や、ある種のプラスチックへの取り付けは、十分な粘着力を得ることができない場合がありますので、ご注意ください。

定格

一般定格

CPU	: PIC18C452 (10ビット A/D コンバーター内蔵)
EEPROM	: 24LC256
電 源	: DC12 V \pm 3 V
消費電流	: 約 70 mA
外形寸法	: 110 mm (W) \times 21 mm (H) \times 138 mm (D)
重 量	: 約 380 g (本体)

通信仕様

データ長	: 8ビット, ストップビット 1, ノンパリティ
通信速度	: 1200bps ~ 9600bps, エコー無し
制御方法	: CTS 端子によるフロー制御

YAESU
The radio

八重洲無線株式会社

〒140-0013 東京都品川区南大井 6-26-3
大森ベルポートD-3F

1803E-AS-1



E A A 1 4 X 0 0 2